



Luz empotrable externa fina DL252

DL252 G2 SF RD LED 2000 30K 24W 11" WV

Luz empotrable externa fina DL252, 24 W, 2000 lm, 3000 K, Haz de luz ancho, Blanco

Una familia completa que brinda luz superior con una gran uniformidad y seguridad. Elige el mejor ajuste para cada proyecto, desde múltiples potencias en vatios/ paquetes lumínicos y disfruta el gran rendimiento confiable sin mantenimiento.

Datos del producto

| Información general | | Frecuencia de línea | |
|--|-------------------|---|--|
| Fuente de luz reemplazable | No | | 50 or 60 Hz |
| Cantidad de unidades de equipos | 1 unidad | Frecuencia de entrada | 50 o 60 Hz |
| Controlador incluido | Si | Corriente de irrupción | 55 A |
| Ciclo del interruptor | 12,500 | Tiempo de irrupción | 0.1 ms |
| Lighting Technology | LED | Consumo de energía | 24 W |
| Información técnica sobre la luz | | Factor de potencia (fracción) | 0.5 |
| Flujo luminoso | 2,000 lm | Conexión | Unidad de conexiones de 2 polos |
| Eficacia lumínica (promedio) (nominal) | 83.00 lm/W | Cable | Cable de 0,2 m sin enchufe |
| Temperatura de color correlacionada | 3000 K | Cantidad de productos en MCB de 16 A Tipo B) | 28 |
| Índice de producción de color (IRC) | 80 | Temperatura | |
| Color de la fuente de luz | 830 blanco cálido | Rango de temperatura ambiente | -20 a +40 °C |
| Tipo óptico | Haz de luz ancho | Controles y atenuación | |
| Ampliación de haz de luz de la luminaria | 110° | Regulable | No |
| Operación y aspectos eléctricos | | Controlador/unidad de potencia/ transformador | Unidad de fuente de alimentación (encendido/apagado) |
| Voltaje de entrada | 110 a 240 V | | |

Luz empotrable externa fina DL252

| | |
|--|---|
| Salida luminica constante | No |
| Mecánica y carcasa | |
| Material de la carcasa | Metal |
| Material del reflector | - |
| Material óptico | Poliestireno |
| Material de cubierta/lente óptico | Polipropileno |
| Material de fijación | Acero |
| Color de la carcasa | Blanco |
| Acabado de cubierta/lente óptico | Mate |
| Longitud total | 286 mm |
| Ancho total | 286 mm |
| Altura total | 28 mm |
| Diámetro total | 286 mm |
| Dimensiones (alto x ancho x profundidad) | 28 x 286 x 286 mm |
| | 0.56 kg |
| Aprobación y aplicación | |
| Código de protección de ingreso | IP20 [Protección para los dedos] |
| Código de protección de impacto mec. | IK01 [0.15 J] |
| Clase de protección IEC | Clase de seguridad II |
| Prueba de resplandor del cable | Temperatura de 650 °C, duración de 30 s |
| Marca de inflamabilidad | Para montaje en superficies normalmente inflamables |
| Periodo de garantía | 1 años |
| Cumple con el reglamento RoHS de la UE | Sí |
| | 2 años |
| EyeComfort | Sí |

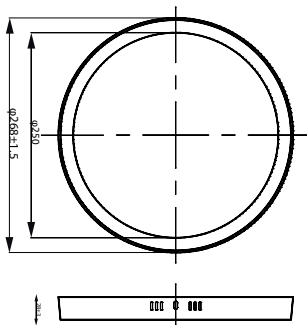
| | |
|--|-------------------|
| Rendimiento inicial (cumple con normas IEC) | |
| Tolerancia del flujo luminoso | +10%/-15% |
| Cromaticidad inicial | (0.440, 0.403) <6 |
| Tolerancia del consumo de energía | +10%/-20% |

| | |
|--|----------------|
| Rendimiento a lo largo del tiempo (cumple con normas IEC) | |
| Tasa de falla del controlador a 5.000 h | 0.05 % |
| Vida útil media L70B50 | 25,000 hora(s) |

| | |
|---|----|
| Condiciones de aplicación | |
| Apta para aplicaciones de alternado aleatorio | No |

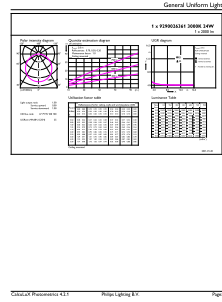
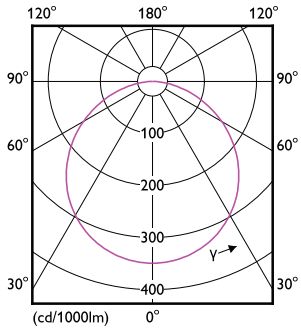
| | |
|--------------------------------------|--|
| Información del producto | |
| Nombre del producto del pedido | DL252 G2 SF RD LED 2000 30K 24W 11" WV |
| Nombre del producto completo | DL252 G2 SF RD LED 2000 30K 24W 11" WV |
| Full EOC | 871869974911800 |
| Código del pedido | 929002636101 |
| N.º de material (12NC) | 929002636101 |
| Numerador: cantidad por paquete | 1 |
| Peso neto (pieza) | 0.560 kg |
| EAN/UPC: producto/caja | 8718699749118 |
| Numerador: paquetes por caja externa | 12 |
| EAN/UPC - Caja | 8718699749125 |

Plano de dimensiones



Luz empotrable externa fina DL252

Datos fotométricos



Light Distribution Diagram - DL252 G2 SF RD LED 2000 30K 24W 11" WV

General uniform lighting - DL252 G2 SF RD LED 2000 30K 24W 11" WV

