



CorePro LEDspot LV



CorePro LED spot ND 4.4-35W MR16 840 36D

Philips CorePro LED spots zijn perfect geschikt voor spotverlichting en leveren een warm, op halogeen lijkend licht. Philips CorePro LED spots zijn geschikt voor de meeste bestaande armaturen met GU5.3-lamphouders en zijn ontworpen als een renovatievervanger voor halogeenspots. LED-lampen bieden enorme energiebesparingen en minimaliseren de onderhoudskosten.

Product gegevens

| Algemene informatie | |
|--------------------------------|-------------|
| Lampvoet | GU5.3 |
| Nominale levensduur | 15.000 hr |
| Schakelcyclus | 50.000 |
| Lamptype | LED |
| Meetreferentie van lichtstroom | Narrow Cone |

| Gegevens lichttechniek | |
|--|--------------------|
| Kleurcode | 840 [CCT of 4000K] |
| Bundelhoek (nom.) | 36 graden |
| Lichtstroom | 390 lm |
| Lichtsterkte (nom.) | 750 cd |
| Kleuraanduiding | Koel wit (CW) |
| Gecorreleerde kleurtemperatuur (nom.) | 4000 K |
| Lichtrendement (gespec.) (nom.) | 88,00 lm/W |
| Kleurconsistentie | <6 |
| Kleurweergave-index (CRI) | 80 |
| LLMF bij einde nominale levensduur (nom.) | 70 % |
| Lichtstroom in conus van 90° (nom.) | 390 lm |
| Photobiological safety according to EN 62471 | RG1 |

| Bedrijfs- en elektrische gegevens | |
|-----------------------------------|--------------------|
| Ingangsfrequentie | - Hz |
| Ingangsfrequentie | - Hz |
| Energieverbruik | 4,4 W |
| Lampstroom (nom.) | 520 mA |
| Overeenkomstig vermogen | 35 W |
| Opstarttijd (nom.) | 0,5 s |
| Opwarmtijd tot 60% licht | 0,5 s |
| Arbeidsfactor | 0,6 |
| Spanning (nom.) | ac electronic 12 V |

| Operationele temperatuur | |
|-----------------------------|-------|
| T-behuizing maximaal (nom.) | 85 °C |

| Dimbaarheid en regelsystemen | |
|------------------------------|-----|
| Dimbaar | Nee |

| Eigenschappen behuizing en afmetingen | |
|---------------------------------------|----------|
| Lampvorm | MR16 |
| Nettogewicht (per stuk) | 0,045 kg |

CorePro LEDspot LV

Keurmerken en classificaties

| | |
|---------------------------------|--------|
| Energie-efficiëntieklasse | F |
| Geschikt voor accentverlichting | Ja |
| Energieverbruik kWh/1.000 uur | 5 kWh |
| EPREL-registratienummer | 421458 |
| CE-markering | Ja |
| Conform EU RoHS-richtlijn | Ja |
| EyeComfort | Ja |

Toepassingsomstandigheden

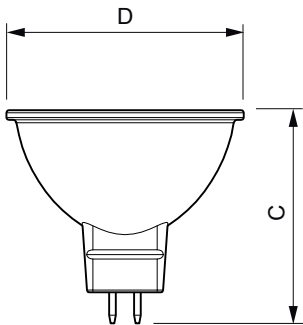
kan dit worden gebruikt in gesloten armaturen No

Productgegevens

| | |
|-----------------------------|---|
| Productnaam voor bestelling | CorePro LED spot ND 4.4-35W MR16 840 36D |
|-----------------------------|---|

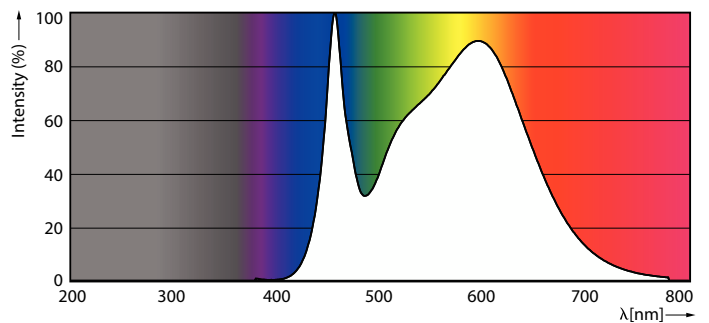
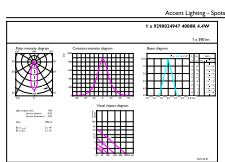
| | |
|----------------------------------|---|
| Volledige productnaam | CorePro LED spot ND 4.4-35W MR16 840 36D |
| Full EOC | 871951430708700 |
| Bestelcode | 8719514307087 |
| Materiaalnr. (12NC) | 929002494702 |
| Lokale code | 30708700 |
| Numerator - Aantal per pak | 1 |
| EAN/UPC - product/behuizing | 8719514307087 |
| Numerator - Dozen per buitendoos | 10 |
| EAN/UPC - Case | 8719514307094 |

Maatschets



| Product | D | C |
|--|---------|---------|
| CorePro LED spot ND 4.4-35W MR16 840 36D | 50,5 mm | 45,5 mm |

Fotometrische gegevens

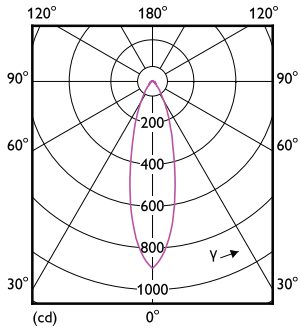


Accent Lighting Spots - CorePro LED spot ND 4.4-35W MR16 840 36D

Spectral Power Distribution Colour - CorePro LED spot ND 4.4-35W MR16 840 36D

CorePro LEDspot LV

Fotometrische gegevens



Light Distribution Diagram - CorePro LED spot ND 4.4-35W MR16 840 36D

Levensduur



Life Expectancy Diagram



Lumen Maintenance Diagram - CorePro LED spot ND 4.4-35W MR16 840 36D

