



Lampes CorePro LEDspot GU5,3



CorePro LED spot ND 4.4-35W MR16 840 36D

Les LEDspots CorePro conviennent idéalement à l'éclairage par spots et produisent une lumière chaude qui n'est pas sans rappeler celle de l'halogène. Ils sont compatibles avec la plupart des luminaires existants avec des supports MR16 GU5.3 et sont conçus comme un remplacement des spots halogènes. Les lampes LEDlamps permettent de réaliser d'impressionnantes économies d'énergie et de réduire les coûts de maintenance.

Données du produit

Informations générales	
Culot	GU5.3
Durée de vie nominale	15 000 h
Nombre de cycles d'allumage	50 000
Type de lampe	LED
Référence de mesure de flux	Narrow Cone

Données techniques de l'éclairage	
Code couleur	840 [CCT of 4000K]
Angle du faisceau (nom.)	36 degré(s)
Flux lumineux	390 lm
Intensité lumineuse (nom.)	750 cd
Efficacité lumineuse (nominale)	88,00 lm/W
Désignation de la couleur	Blanc froid (CW)
Température de couleur corrélée (nom.)	4000 K
Cohérence des couleurs	<6
Indice de rendu de couleur (IRC)	80
LLMF à la fin de la durée de vie nominale (nom.)	70 %
Flux lumineux dans un cône à 90 ° (nominal)	390 lm

Sécurité photobiologique selon EN 62471	RG1
---	-----

Fonctionnement et électricité	
Fréquence linéaire	- Hz
Fréquence d'entrée	- Hz
Consommation électrique	4,4 W
Courant lampe (nom.)	520 mA
Puissance équivalente	35 W
Heure de démarrage (nom.)	0,5 s
Temps de chauffe à 60 %	0,5 s
Facteur de puissance (fraction)	0,6
Tension (nom.)	ac electronic 12 V

Température	
Température maximale du produit (nom.)	85 °C

Commandes et gradation	
Variation de l'intensité lumineuse	Non

Lampes CorePro LEDspot GU5,3

Mécanique et boîtier

Forme de la lampe	MR16
-------------------	------

Approbation et application

Classe d'efficacité énergétique	F
Adapté à l'éclairage d'accentuation	Oui
Consommation d'énergie kWh/1 000 h	5 kWh
Numéro d'enregistrement EPREL	421458
Marquage CE	Oui
Conforme à RoHS	Oui
EyeComfort	Oui

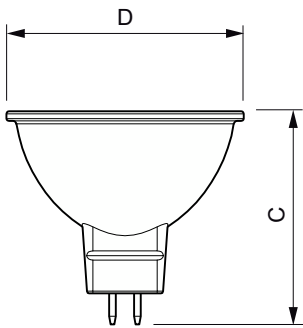
Conditions d'application

peut-il être utilisé dans des luminaires fermés ? No

Données du produit

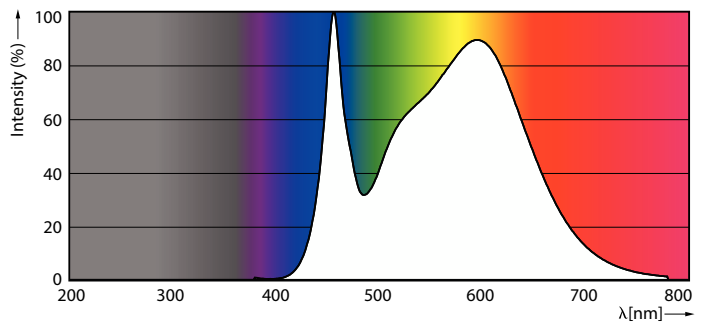
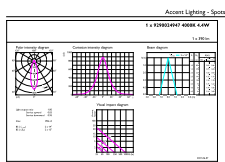
Nom du produit de la commande	CorePro LED spot ND 4.4-35W MR16 840 36D
Nom de produit complet	CorePro LED spot ND 4.4-35W MR16 840 36D
Code EOC	871951430708700
Code de commande	30708700
Code 12NC	929002494702
Numérateur - Quantité par kit	1
Poids net (pièce)	0,045 kg
Code EAN - Produit/Boîte	8719514307087
Conditionnement par carton	10
Codes EAN/UPC - Boîte	8719514307094

Schéma dimensionnel



Product	D	C
CorePro LED spot ND 4.4-35W MR16 840 36D	50,5 mm	45,5 mm

Données photométriques

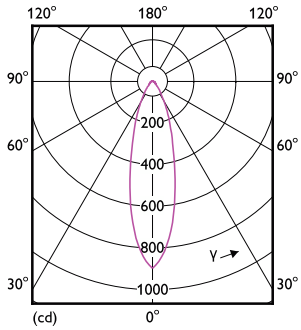


Accent Lighting Spots - CorePro LED spot ND 4.4-35W MR16 840 36D

Spectral Power Distribution Colour - CorePro LED spot ND 4.4-35W MR16 840 36D

Lampes CorePro LEDspot GU5,3

Données photométriques



Light Distribution Diagram - CorePro LED spot ND 4.4-35W MR16 840 36D

Durée de vie



Life Expectancy Diagram



Lumen Maintenance Diagram - CorePro LED spot ND 4.4-35W MR16 840 36D

