



CorePro LEDspot LV



CorePro LEDspot 4.4-35W MR16 827 36D 5CT

Med sitt varma halogenliknande ljus är CorePro LEDspots det perfekta valet för spotbelysning. De energieffektiva och prisvärda lamporna är avsedda som ersättning för halogenspots och glödlampor och kan användas i de flesta armaturer med MR16 GU5.3-sockel. CorePro LEDspots ger stora energibesparingar och minimerar underhållskostnaderna.

Produktdata

Allmän information	
Sockel	GU5.3
Nominell livslängd	15 000 h
Driftcykel	50 000
Lighting Technology	LED
Mätreferens för ljusflöde	Narrow Cone
Ljusteknik	
Färgkod	827 [CCT of 2700K]
Spridningsvinkel (nom)	36 °
Ljusflöde	345 lm
Ljusstyrka (nom)	650 cd
Färgbeteckning	Varmvit (WW)
Korrelerad färgtemperatur (Nom)	2700 K
Ljusutbyte (märkvärde) (nom)	78,00 lm/W
Färgbeständighet	<6
Färgåtergivningindex	80
LLMF vid slutet av nominell livslängd (nom)	70 %
Ljusflöde i 90° Cone (märkvärde)	345 lm
Photobiological safety according to EN 62471	RG1

Drift och elektricitet	
Line Frequency	- Hz
Ingångsfrekvens	- Hz
Effektförbrukning	4,4 W
Lampström (nom)	520 mA
Motsvarande effekt	35 W
Tändningstid (nom)	0,5 s
Uppvärmningstid till 60 % ljus	0,5 s
Effektfaktor (fraktion)	0,6
Spänning (nom)	ac electronic 12 V
Temperatur	
T-Case max. (nom)	85 °C
Styrenheter och dimring	
Dimbar	Nej
Mekanik och armaturhus	
Lampform	MR16
Nettovikt (styck)	0,040 kg

CorePro LEDspot LV

Användning och godkännande

Energieffektivitetsklass	F
Lämplig för accentbelysning	Ja
Energiförbrukning kWh/1 000 tim	5 kWh
EPREL-registreringsnummer	421457
CE-märkning	Ja
EU RoHS-kompatibel	Ja
EyeComfort	Ja

Användningsförhållanden

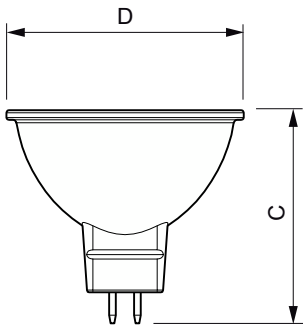
kan den användas i slutna armaturer	No
-------------------------------------	----

Produktdata

Beställningsprodukt	CorePro LEDspot 4.4-35W MR16 827 36D 5CT
---------------------	--

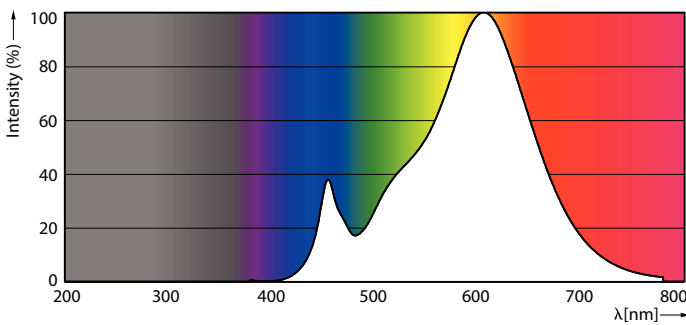
Fullständigt produkt	CorePro LEDspot 4.4-35W MR16 827 36D 5CT
Full EOC	871951430758200
Beskrivning av lokal kod	8297722
Beställningsnummer	929002494652
Materialnummer (12NC)	929002494652
Lokal kod	8297722
Räknare - antal per förpackning	5
EAN/UPC - Produkt/fodral	8719514307582
Räknare - antal förpackningar per kartong	6
EAN/UPC - Hölje	8719514307599

Måttskiss

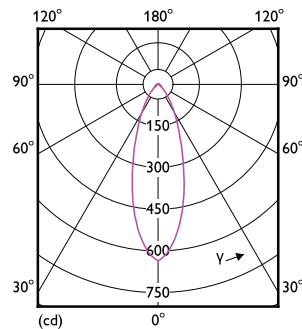


Product	D	C
CorePro LEDspot 4.4-35W MR16 827 36D 5CT	50,5 mm	45,5 mm

Fotometriska data



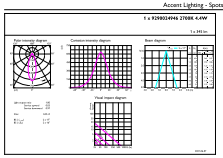
Spectral Power Distribution Colour - CorePro LEDspot 4.4-35W MR16 827 36D 5CT



Light Distribution Diagram - CorePro LEDspot 4.4-35W MR16 827 36D 5CT

CorePro LEDspot LV

Fotometriska data



Accent Lighting Spots - CorePro LEDspot 4.4-35W MR16 827 36D 5CT

Livslängd



Life Expectancy Diagram

Lumen Maintenance Diagram - CorePro LEDspot 4.4-35W MR16 827 36D 5CT

