



CorePro LEDspot LV



CorePro LED spot ND 4.4-35W MR16 827 36D

Philips CorePro LED spots zijn perfect geschikt voor spotverlichting en leveren een warm, op halogeen lijkend licht. Philips CorePro LED spots zijn geschikt voor de meeste bestaande armaturen met GU5.3-lamphouders en zijn ontworpen als een renovatievervanger voor halogeenspots. LED-lampen bieden enorme energiebesparingen en minimaliseren de onderhoudskosten.

Product gegevens

Algemene informatie	
Lampvoet	GU5.3
Nominale levensduur	15.000 hr
Schakelcyclus	50.000
Lamptype	LED
Meetreferentie van lichtstroom	Narrow Cone

Gegevens lichttechniek	
Kleurcode	827 [CCT of 2700K]
Bundelhoek (nom.)	36 graden
Lichtstroom	345 lm
Lichtsterkte (nom.)	650 cd
Kleuraanduiding	Warm wit (WW)
Gecorreleerde kleurtemperatuur (nom.)	2700 K
Lichtrendement (gespec.) (nom.)	78 lm/W
Kleurconsistentie	<6
Kleurweergave-index (CRI)	80
LLMF bij einde nominale levensduur (nom.)	70 %
Lichtstroom in conus van 90° (nom.)	345 lm
Photobiological safety according to EN 62471	RG1

Bedrijfs- en elektrische gegevens	
Ingangsfrequentie	- Hz
Ingangsfrequentie	- Hz
Energieverbruik	4,4 W
Lampstroom (nom.)	520 mA
Overeenkomstig vermogen	35 W
Opstarttijd (nom.)	0,5 s
Opwarmtijd tot 60% licht	0,5 s
Arbeidsfactor	0,6
Spanning (nom.)	ac electronic 12 V

Operationele temperatuur	
T-behuizing maximaal (nom.)	85 °C

Dimbaarheid en regelsystemen	
Dimbaar	Nee

Eigenschappen behuizing en afmetingen	
Lampvorm	MR16
Nettogewicht (per stuk)	0,045 kg

CorePro LEDspot LV

Keurmerken en classificaties

Energie-efficiëntieklasse	F
Geschikt voor accentverlichting	Ja
Energieverbruik kWh/1.000 uur	5 kWh
EPREL-registratienummer	421457
CE-markering	Ja
Conform EU RoHS-richtlijn	Ja
EyeComfort	Ja

Toepassingsomstandigheden

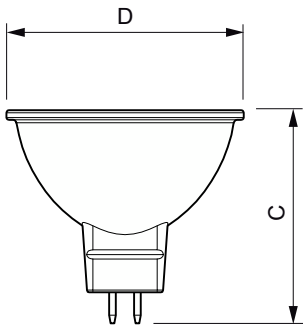
kan dit worden gebruikt in gesloten armaturen No

Productgegevens

Productnaam voor bestelling	CorePro LED spot ND 4.4-35W MR16 827 36D
-----------------------------	--

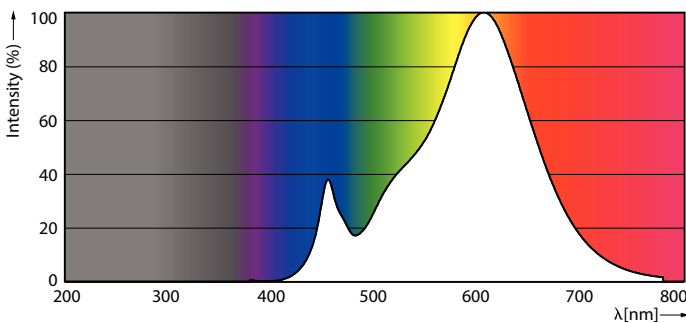
Volledige productnaam	CorePro LED spot ND 4.4-35W MR16 827 36D
Full EOC	871951430706300
Bestelcode	8719514307063
Materiaalnr. (12NC)	929002494602
Lokale code	30706300
Numerator - Aantal per pak	1
EAN/UPC - product/behuizing	8719514307063
Numerator - Dozen per buitendoos	10
EAN/UPC - Case	8719514307070

Maatschets

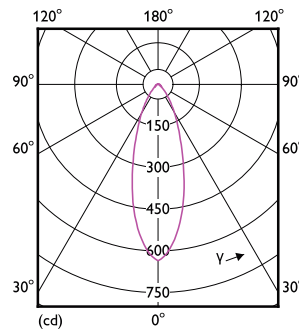


Product	D	C
CorePro LED spot ND 4.4-35W MR16 827 36D	50,5 mm	45,5 mm

Fotometrische gegevens



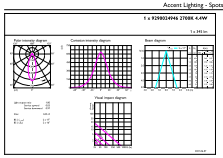
Spectral Power Distribution Colour - CorePro LED spot ND 4.4-35W MR16 827 36D



Light Distribution Diagram - CorePro LED spot ND 4.4-35W MR16 827 36D

CorePro LEDspot LV

Fotometrische gegevens



Accent Lighting Spots - CorePro LED spot ND 4.4-35W MR16 827 36D

Levensduur



Life Expectancy Diagram



Lumen Maintenance Diagram - CorePro LED spot ND 4.4-35W MR16 827 36D

