



# CorePro LEDspot MR16/MR11 Niedervolt- Reflektorlampen

## CorePro LED spot ND 2.9-20W MR16 827 36D

CorePro LEDspots eignen sich perfekt für die Akzentbeleuchtung und strahlen ein warmes, mit Halogenlampen vergleichbares Licht ab. Sie sind kompatibel mit den meisten vorhandenen Leuchten mit MR16- oder GU5.3-Fassungen und lassen sich als Nachrüslösung für Halogen- oder Glühlampen-Spots einsetzen. CorePro LEDspots bieten erhebliche Energieeinsparungen und verringern die Wartungskosten deutlich.

### Hinweise

- Nicht für Gleichspannung geeignet
- Max. 80% Luftfeuchtigkeit
- Min. 10 mm Luftraum beim Deckeneinbau zur Gewährleistung der konstanten Wärmeableitung

### Produkt Daten

Allgemeine Informationen		Ausstrahlungswinkel (Nom)	
Socket	GU5.3		36 Grad
Nennlebensdauer	15.000 Stunde(n)	Lichtstrom	230 lm
Schaltzyklus	50.000	Lichtstärke (Nom)	560 cd
Beleuchtungstechnologie	LED	Lichtfarbe	Warmweiß (WW)
Referenz für Lichtstrommessung	Narrow Cone	Nennlichtausbeute (Nom)	79,00 lm/W
		Ähnlichste Farbtemperatur (Nom)	2700 K
		Farbkonsistenz	<6
		Farbwiedergabeindex (CRI)	80
Lichttechnische Daten			
Farbcode	827 [CCT of 2700K]		

## CorePro LEDspot MR16/MR11 Niedervolt-Reflektorlampen

Restlichtstrom am Ende der Nennlebensdauer (Nom.)	70 %
Lichtstrom im 90° -Kegel (Nennwert)	230 lm
Photobiologische Sicherheit gemäß EN 62471	RG1
<b>Betrieb und Elektrik</b>	
Netzfrequenz	- Hz
Eingangsfrequenz	- Hz
Systemleistung	2,9 W
Lampenstrom (Nom)	340 mA
Äquivalente Leistung	20 W
Startzeit (Nom)	0,5 s
Aufwärmzeit bis 60 % Licht	0,5 s
Leistungsfaktor (Bruchteil)	0,6
Spannung (Nom)	ac electronic 12 V
<b>Temperatur</b>	
Gehäusetemperatur (Nom)	75 °C
<b>Lichtregelung und Dimmen</b>	
Dimmbar	Nein
<b>Mechanik und Gehäuse</b>	
Kolbenform	MR16
<b>Genehmigung und Anwendung</b>	
Energieeffizienzklasse	F

Geeignet für Akzentbeleuchtung	Ja
Energieverbrauch kWh/1.000 Std.	3 kWh
EPREL Registrierungsnummer	421456
CE-Zeichen	Ja
EU RoHS-konform	Ja
EyeComfort	Ja

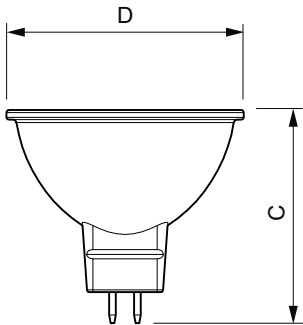
### Anwendungsbedingungen

ist eine Verwendung in geschlossenen Leuchten möglich

### Produktdaten

Bestell-Produktname	CorePro LED spot ND 2.9-20W MR16 827 36D
Gesamtbezeichnung des Produkts	CorePro LED spot ND 2.9-20W MR16 827 36D
Gesamt-Produktcode	871951430704900
Bestellcode	30704900
Material-Nr. (12NC)	929002494502
Anzahl pro Verpackung	1
Nettogewicht (Einzelteil)	0,045 kg
EAN/UPC – Produkt/Kiste	8719514307049
Zähler - Pakete pro Außenkarton	10
EAN Umverpackung	8719514307056

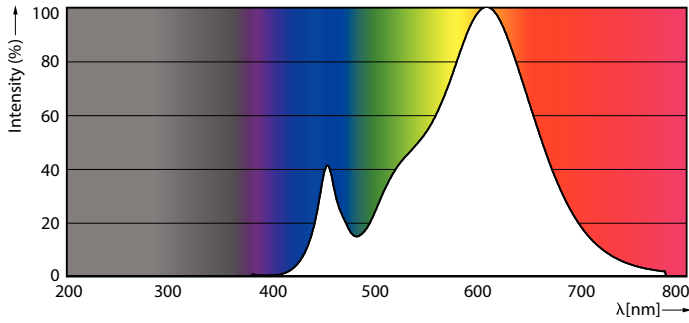
### Abmessungsskizzen



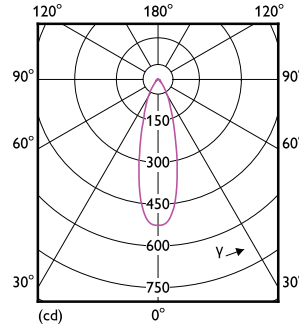
Product	D	C
CorePro LED spot ND 2.9-20W MR16 827 36D	50,5 mm	45,5 mm

# CorePro LEDspot MR16/MR11 Niedervolt-Reflektorlampen

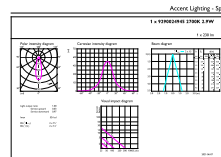
## Photometrische Daten



Spectral Power Distribution Colour - CorePro LED spot ND 2.9-20W MR16 827 36D

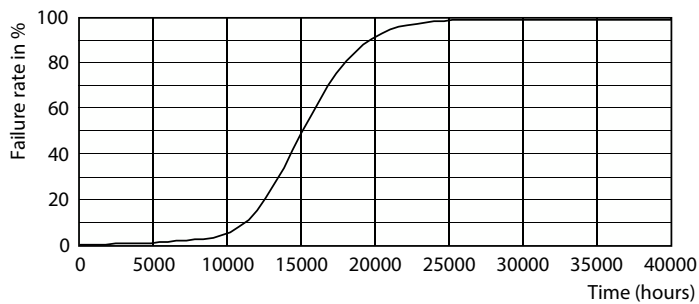


Light Distribution Diagram - CorePro LED spot ND 2.9-20W MR16 827 36D

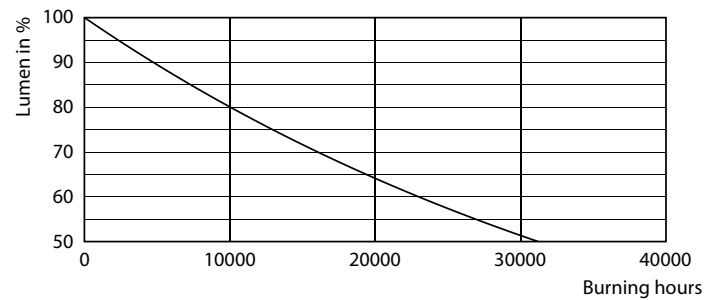


Accent Lighting Spots - CorePro LED spot ND 2.9-20W MR16 827 36D

## Lebensdauer



Life Expectancy Diagram



Lumen Maintenance Diagram - CorePro LED spot ND 2.9-20W MR16 827 36D

## CorePro LEDspot MR16/MR11 Niedervolt-Reflektorlampen

