



Lampes MASTER Value LEDspot GU4 et GU5,3 DIM

MASTER LED SPOT VLE D 7.5-50W MR16 940 36D

Avec les MASTER LEDspot GU5.3 12V, il n'a jamais été aussi facile de concilier économies d'énergie et qualité de lumière ! Les lampes MASTER LEDspot GU5.3 12V sont compatibles avec 99% des transformateurs du marché et sont disponibles en deux faisceaux 15° et 24° pour répondre à de nombreuses applications. La MASTER LEDspot GU4 3W 12V est destinée à l'éclairage d'accentuation d'objets à faible distance (ex. vitrines de bijouteries).

Mises en garde et sécurité

- Operating temperature range is between -20° C and 45° C ambient
- Only to apply in dry or damp locations and most of open fixtures with lamp-holders that offer sufficient space (10 mm free air space)
- Not intended for use with emergency light fixtures or exit lights

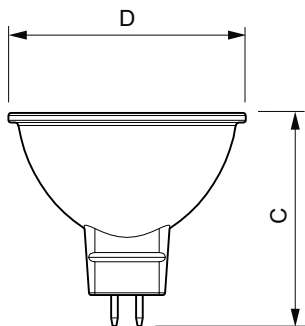
Données du produit

Informations générales			
Culot	GU5.3	Flux lumineux	660 lm
Durée de vie nominale	25 000 h	Intensité lumineuse (nom.)	1 500 cd
Nombre de cycles d'allumage	50 000	Efficacité lumineuse (nominale)	88,00 lm/W
Type de lampe	LED	Désignation de la couleur	Blanc froid (CW)
Référence de mesure de flux	Narrow Cone	Température de couleur corrélée (nom.)	4000 K
		Cohérence des couleurs	<6
		Indice de rendu de couleur (IRC)	90
		LLMF à la fin de la durée de vie nominale (nom.)	70 %
		Flux lumineux dans un cône à 90 ° (nominal)	660 lm

Lampes MASTER Value LEDspot GU4 et GU5,3 DIM

Sécurité photobiologique selon EN 62471	RG1
Fonctionnement et électricité	
Fréquence linéaire	- Hz
Fréquence d'entrée	- Hz
Consommation électrique	7,5 W
Courant lampe (nom.)	660 mA
Puissance équivalente	50 W
Heure de démarrage (nom.)	0,5 s
Temps de chauffe à 60 %	0,5 s
Facteur de puissance (fraction)	0,7
Tension (nom.)	ac electronic 12 V
Température	
Température maximale du produit (nom.)	95 °C
Commandes et gradation	
Variation de l'intensité lumineuse	Uniquement avec certains variateurs
Mécanique et boîtier	
Forme de la lampe	MR16
Approbation et application	
Classe d'efficacité énergétique	F
Adapté à l'éclairage d'accentuation	Oui

Schéma dimensionnel

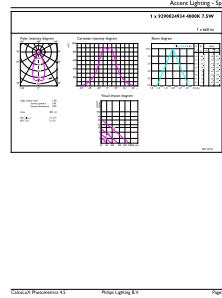
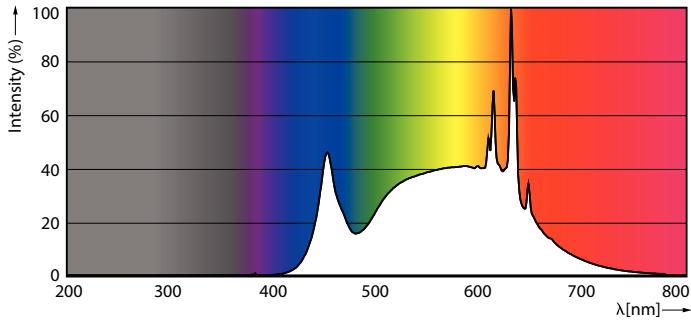


Consommation d'énergie kWh/1 000 h	8 kWh
Numéro d'enregistrement EPREL	453182
Marquage CE	Oui
Conforme à RoHS	Oui
EyeComfort	Oui
Conditions d'application	
peut-il être utilisé dans des luminaires fermés ?	No
Données du produit	
Nom du produit de la commande	MAS LED SPOT VLE D 7.5-50W MR16 940 36D
Nom de produit complet	MASTER LED SPOT VLE D 7.5-50W MR16 940 36D
Code EOC	871951430736000
Code de commande	30736000
Code 12NC	929002493402
Numérateur - Quantité par kit	1
Poids net (pièce)	0,045 kg
Code EAN – Produit/Boîte	8719514307360
Conditionnement par carton	10
Codes EAN/UPC – Boîte	8719514307377

Product	D	C
MAS LED SPOT VLE D 7.5-50W MR16 940 36D	50,5 mm	45,5 mm

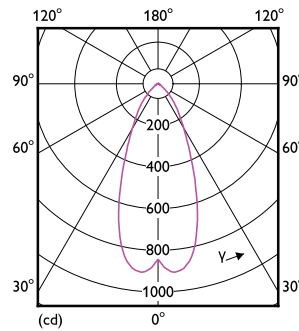
Lampes MASTER Value LEDspot GU4 et GU5,3 DIM

Données photométriques



Spectral Power Distribution Colour - MAS LED SPOT VLE D 7.5-50W MR16 940 36D

Accent Lighting Spots - MAS LED SPOT VLE D 7.5-50W MR16 940 36D



Light Distribution Diagram - MAS LED SPOT VLE D 7.5-50W MR16 940 36D

Durée de vie



Life Expectancy Diagram



Lumen Maintenance Diagram - MAS LED SPOT VLE D 7.5-50W MR16 940 36D

Lampes MASTER Value LEDspot GU4 et GU5,3 DIM

