



MASTER LEDspot & Value MR16/MR11 Niedervolt-Reflektorlampen

MASTER LED SPOT VLE D 7.5-50W MR16 927 36D

Ersetzen Sie ihre alten Halogen-Niedervolt-Reflektorlampen und sparen Sie bares Geld. MASTER LEDspot MR16/MR11 haben mit ihren kompakten Abmessungen die perfekte Passform als Ersatz für Halogen-Reflektorlampen und verbrauchen bis zu 80% weniger Energie.

Hinweise

- Nicht für den Einsatz in sehr luftfeuchter Umgebung geeignet (z.B. über der Dusche)
- Nicht für elektronische Schalter geeignet
- Max. 80% Luftfeuchtigkeit
- Min. 10 mm Luftraum beim Deckeneinbau zur Gewährleistung der konstanten Wärmeableitung

Produkt Daten

Allgemeine Informationen	
Socket	GU5.3
Nennlebensdauer	25.000 Stunde(n)
Schaltzyklus	50.000
Beleuchtungstechnologie	LED
Referenz für Lichtstrommessung	Narrow Cone
Lichttechnische Daten	
Farbcode	927 [CCT of 2700K]
Ausstrahlungswinkel (Nom)	36 Grad

Lichtstrom	621 lm
Lichtstärke (Nom)	1.600 cd
Lichtfarbe	Warmweiß (WW)
Nennlichtausbeute (Nom)	82 lm/W
Ähnlichste Farbtemperatur (Nom)	2700 K
Farbkonsistenz	<6
Farbwiedergabeindex (CRI)	90
Restlichtstrom am Ende der Nennlebensdauer (Nom.)	70 %
Lichtstrom im 90° -Kegel (Nennwert)	621 lm

MASTER LEDspot & Value MR16/MR11 Niedervolt-Reflektorlampen

Photobiologische Sicherheit gemäß EN 62471	RG1
--	-----

Betrieb und Elektrik

Netzfrequenz	- Hz
Eingangsfrequenz	- Hz
Systemleistung	7,5 W
Lampenstrom (Nom)	660 mA
Äquivalente Leistung	50 W
Startzeit (Nom)	0,5 s
Aufwärmzeit bis 60 % Licht	0,5 s
Leistungsfaktor (Bruchteile)	0,7
Spannung (Nom)	ac electronic 12 V

Temperatur

Gehäusetemperatur (Nom)	95 °C
-------------------------	-------

Lichtregelung und Dimmen

Dimmbar	Nur mit Spezial-Dimmern
---------	-------------------------

Mechanik und Gehäuse

Kolbenform	MR16
------------	------

Genehmigung und Anwendung

Energieeffizienzklasse	F
Geeignet für Akzentbeleuchtung	Ja

Energieverbrauch kWh/1.000 Std.	8 kWh
EPREL Registrierungsnummer	453180
CE-Zeichen	Ja
EU RoHS-konform	Ja
EyeComfort	Ja

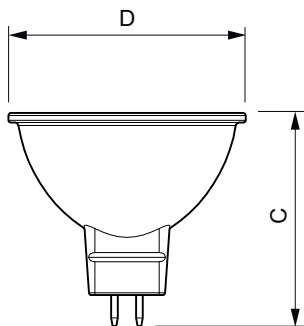
Anwendungsbedingungen

ist eine Verwendung in geschlossenen Leuchten möglich	No
---	----

Produktinformationen

Bestell-Produktname	MAS LED SPOT VLE D 7.5-50W MR16 927 36D
Gesamtbezeichnung des Produkts	MASTER LED SPOT VLE D 7.5-50W MR16 927 36D
Gesamt-Produktcode	871951430732200
Bestellcode	30732200
Material-Nr. (12NC)	929002493202
Anzahl pro Verpackung	1
Nettogewicht (Einzelteil)	0,045 kg
EAN/UPC – Produkt/Kiste	8719514307322
Zähler – Pakete pro Außenkarton	10
EAN Umverpackung	8719514307339

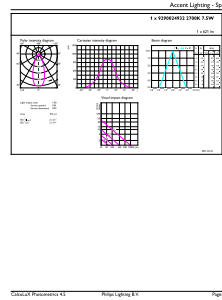
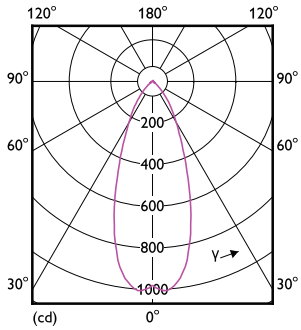
Abmessungsskizzen



Product	D	C
MAS LED SPOT VLE D 7.5-50W MR16 927 36D	50,5 mm	45,5 mm

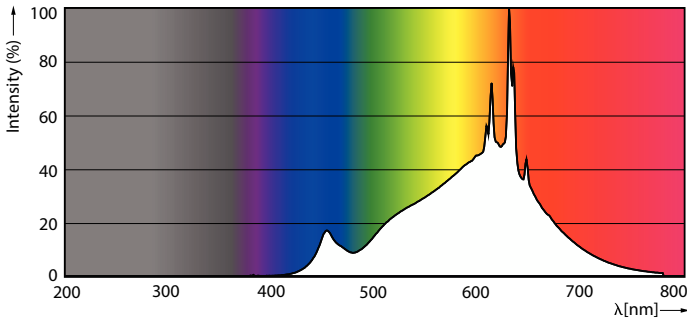
MASTER LEDspot & Value MR16/MR11 Niedervolt-Reflektorlampen

Photometrische Daten



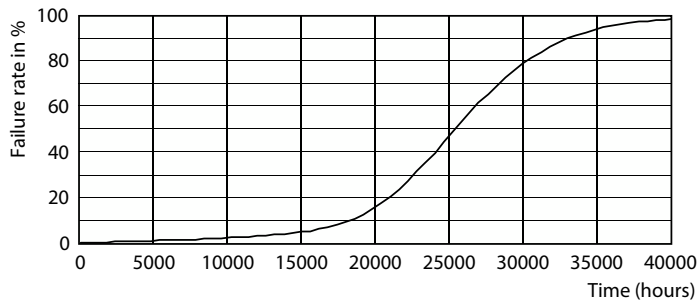
Light Distribution Diagram - MAS LED SPOT VLE D 7.5-50W MR16 927 36D

Accent Lighting Spots - MAS LED SPOT VLE D 7.5-50W MR16 927 36D

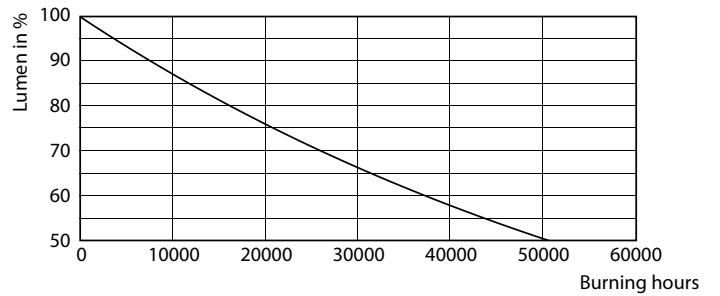


Spectral Power Distribution Colour - MAS LED SPOT VLE D 7.5-50W MR16 927 36D

Lebensdauer



Life Expectancy Diagram



Lumen Maintenance Diagram - MAS LED SPOT VLE D 7.5-50W MR16 927 36D

MASTER LEDspot & Value MR16/MR11 Niedervolt-Reflektorlampen

