



MASTER LEDspot & Value MR16/MR11 Niedervolt-Reflektorlampen

MASTER LEDspotLV DimTone 5.8-35W MR16 36D

Ersetzen Sie ihre alten Halogen-Niedervolt-Reflektorlampen und sparen Sie bares Geld. MASTER LEDspot MR16/MR11 haben mit ihren kompakten Abmessungen die perfekte Passform als Ersatz für Halogen-Reflektorlampen und verbrauchen bis zu 80% weniger Energie.

Hinweise

- Nicht für den Einsatz in sehr luftfeuchter Umgebung geeignet (z.B. über der Dusche)
- Nicht für elektronische Schalter geeignet
- Max. 80% Luftfeuchtigkeit
- Min. 10 mm Luftraum beim Deckeneinbau zur Gewährleistung der konstanten Wärmeableitung

Produkt Daten

| Allgemeine Informationen | | Lichtstrom | |
|--------------------------------|------------------------------|---------------------------------------------------|----------------------|
| Socket | GU5.3 | Lichtstrom | 345 lm |
| Nennlebensdauer | 25.000 Stunde(n) | Lichtstärke (Nom) | 800 cd |
| Schaltzyklus | 50.000 | Lichtfarbe | Warmer Schimmer (WG) |
| Beleuchtungstechnologie | LED | Nennlichtausbeute (Nom) | 59,00 lm/W |
| Referenz für Lichtstrommessung | Narrow Cone | Ähnlichste Farbtemperatur (Nom) | 2200 2700 K |
| Lichttechnische Daten | | Farbkonsistenz | <6 |
| Farbcode | 922-927 [CCT of 2200K-2700K] | Farbwiedergabeindex (CRI) | 90 |
| Ausstrahlungswinkel (Nom) | 36 Grad | Restlichtstrom am Ende der Nennlebensdauer (Nom.) | 70 % |
| | | Lichtstrom im 90° -Kegel (Nennwert) | 345 lm |

MASTER LEDspot & Value MR16/MR11 Niedervolt-Reflektorlampen

| | |
|--------------------------------------------|-----|
| Photobiologische Sicherheit gemäß EN 62471 | RG1 |
|--------------------------------------------|-----|

Betrieb und Elektrik

| | |
|------------------------------|--------------------|
| Netzfrequenz | - Hz |
| Eingangsfrequenz | - Hz |
| Systemleistung | 5,8 W |
| Lampenstrom (Nom) | 510 mA |
| Äquivalente Leistung | 35 W |
| Startzeit (Nom) | 0,5 s |
| Aufwärmzeit bis 60 % Licht | 0,5 s |
| Leistungsfaktor (Bruchteile) | 0,7 |
| Spannung (Nom) | ac electronic 12 V |

Temperatur

| | |
|-------------------------|-------|
| Gehäusetemperatur (Nom) | 88 °C |
|-------------------------|-------|

Lichtregelung und Dimmen

| | |
|---------|-------------------------|
| Dimmbar | Nur mit Spezial-Dimmern |
|---------|-------------------------|

Mechanik und Gehäuse

| | |
|------------|------|
| Kolbenform | MR16 |
|------------|------|

Genehmigung und Anwendung

| | |
|--------------------------------|----|
| Energieeffizienzklasse | G |
| Geeignet für Akzentbeleuchtung | Ja |

| | |
|---------------------------------|--------|
| Energieverbrauch kWh/1.000 Std. | 6 kWh |
| EPREL Registrierungsnummer | 453179 |
| CE-Zeichen | Ja |
| EU RoHS-konform | Ja |
| EyeComfort | Ja |

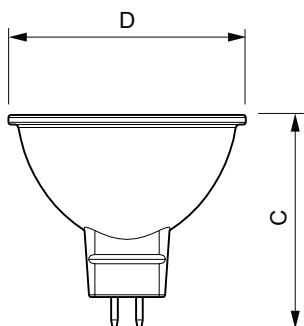
Anwendungsbedingungen

| | |
|-------------------------------------------------------|----|
| ist eine Verwendung in geschlossenen Leuchten möglich | No |
|-------------------------------------------------------|----|

Produktinformationen

| | |
|---------------------------------|-------------------------------------------|
| Bestell-Produktname | MAS LEDspotLV DimTone 5.8-35W MR16 36D |
| Gesamtbezeichnung des Produkts | MASTER LEDspotLV DimTone 5.8-35W MR16 36D |
| Gesamt-Produktcode | 871951430730800 |
| Bestellcode | 30730800 |
| Material-Nr. (12NC) | 929002493102 |
| Anzahl pro Verpackung | 1 |
| Nettogewicht (Einzelteil) | 0,045 kg |
| EAN/UPC – Produkt/Kiste | 8719514307308 |
| Zähler – Pakete pro Außenkarton | 10 |
| EAN Umverpackung | 8719514307315 |

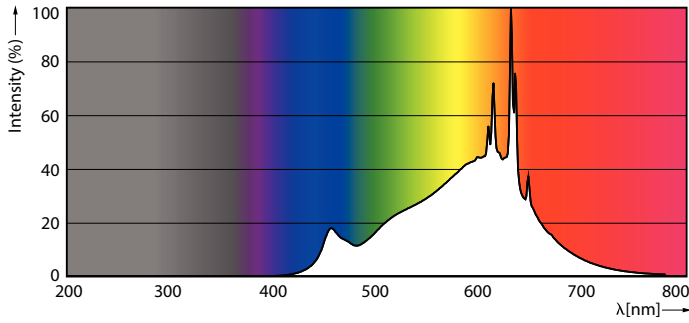
Abmessungsskizzen



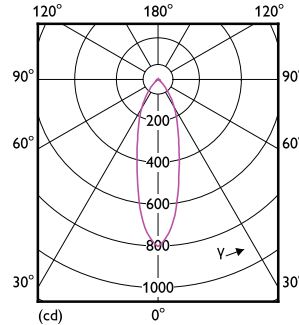
| Product | D | C |
|----------------------------------------|---------|---------|
| MAS LEDspotLV DimTone 5.8-35W MR16 36D | 50,5 mm | 45,5 mm |

MASTER LEDspot & Value MR16/MR11 Niedervolt-Reflektorlampen

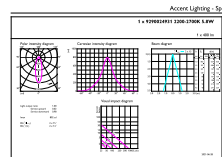
Photometrische Daten



Spectral Power Distribution Colour - MAS LEDspotLV DimTone 5.8-35W MR16 36D



Light Distribution Diagram - MAS LEDspotLV DimTone 5.8-35W MR16 36D



Accent Lighting Spots - MAS LEDspotLV DimTone 5.8-35W MR16 36D

Lebensdauer



Life Expectancy Diagram



Lumen Maintenance Diagram - MAS LEDspotLV DimTone 5.8-35W MR16 36D

MASTER LEDspot & Value MR16/MR11 Niedervolt-Reflektorlampen

