



MASTER LEDspot & Value MR16/MR11 Niedervolt- Reflektorlampen

MASTER LED spot VLE D 5.8-35W MR16 930 60D

Ersetzen Sie ihre alten Halogen-Niedervolt-Reflektorlampen und sparen Sie bares Geld. MASTER LEDspot MR16/MR11 haben mit ihren kompakten Abmessungen die perfekte Passform als Ersatz für Halogen-Reflektorlampen und verbrauchen bis zu 80% weniger Energie.

Hinweise

- Nicht für den Einsatz in sehr luftfeuchter Umgebung geeignet (z.B. über der Dusche)
- Nicht für elektronische Schalter geeignet
- Max. 80% Luftfeuchtigkeit
- Min. 10 mm Luftraum beim Deckeneinbau zur Gewährleistung der konstanten Wärmeableitung

Produkt Daten

Allgemeine Informationen			
Socket	GU5.3	Lichtstrom	460 lm
Nennlebensdauer	25.000 Stunde(n)	Lichtstärke (Nom)	600 cd
Schaltzyklus	50.000	Lichtfarbe	Weiß (WH)
Beleuchtungstechnologie	LED	Nennlichtausbeute (Nom)	79,00 lm/W
Referenz für Lichtstrommessung	Narrow Cone	Ähnlichste Farbtemperatur (Nom)	3000 K
Lichttechnische Daten		Farbkonsistenz	<6
Farbcode	930 [CCT of 3000K]	Farbwiedergabeindex (CRI)	90
Ausstrahlungswinkel (Nom)	60 Grad	Restlichtstrom am Ende der Nennlebensdauer (Nom.)	70 %
		Lichtstrom im 90° -Kegel (Nennwert)	460 lm

MASTER LEDspot & Value MR16/MR11 Niedervolt-Reflektorlampen

Photobiologische Sicherheit gemäß EN 62471	RG1
--	-----

Betrieb und Elektrik

Netzfrequenz	- Hz
Eingangsfrequenz	- Hz
Systemleistung	5,8 W
Lampenstrom (Nom)	510 mA
Äquivalente Leistung	35 W
Startzeit (Nom)	0,5 s
Aufwärmzeit bis 60 % Licht	0,5 s
Leistungsfaktor (Bruchteile)	0,7
Spannung (Nom)	ac electronic 12 V

Temperatur

Gehäusetemperatur (Nom)	85 °C
-------------------------	-------

Lichtregelung und Dimmen

Dimmbar	Nur mit Spezial-Dimmern
---------	-------------------------

Mechanik und Gehäuse

Kolbenform	MR16
------------	------

Genehmigung und Anwendung

Energieeffizienzklasse	F
Geeignet für Akzentbeleuchtung	Ja

Energieverbrauch kWh/1.000 Std.	6 kWh
EPREL Registrierungsnummer	453177
CE-Zeichen	Ja
EU RoHS-konform	Ja
EyeComfort	Ja

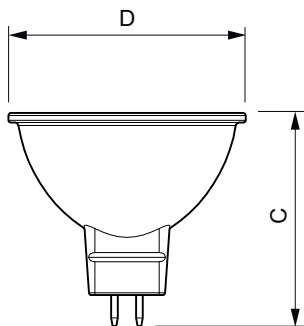
Anwendungsbedingungen

ist eine Verwendung in geschlossenen Leuchten möglich	No
---	----

Produktdaten

Bestell-Produktname	MAS LED spot VLE D 5.8-35W MR16 930 60D
Gesamtbezeichnung des Produkts	MASTER LED spot VLE D 5.8-35W MR16 930 60D
Gesamt-Produktcode	871951430726100
Bestellcode	30726100
Material-Nr. (12NC)	929002492902
Anzahl pro Verpackung	1
Nettogewicht (Einzelteil)	0,045 kg
EAN/UPC – Produkt/Kiste	8719514307261
Zähler – Pakete pro Außenkarton	10
EAN Umverpackung	8719514307278

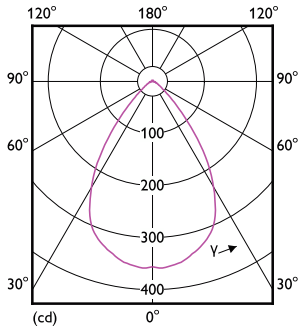
Abmessungsskizzen



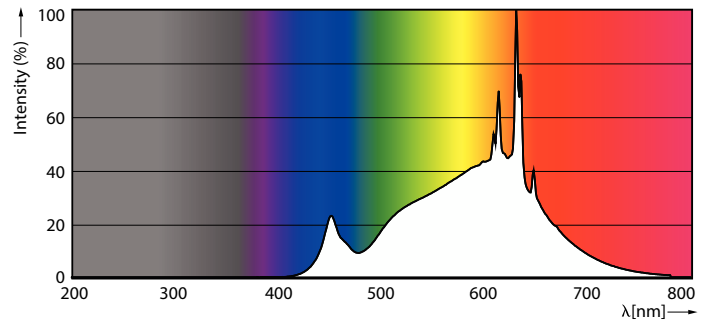
Product	D	C
MAS LED spot VLE D 5.8-35W MR16 930 60D	50,5 mm	45,5 mm

MASTER LEDspot & Value MR16/MR11 Niedervolt-Reflektorlampen

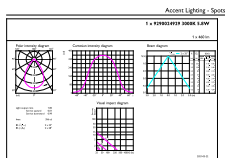
Photometrische Daten



Light Distribution Diagram - MAS LED spot VLE D 5.8-35W MR16 930 60D



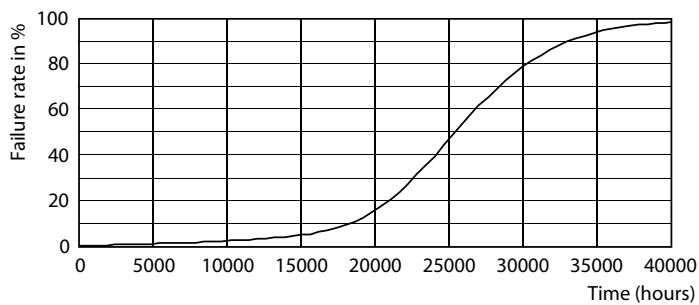
Spectral Power Distribution Colour - MAS LED spot VLE D 5.8-35W MR16 930 60D



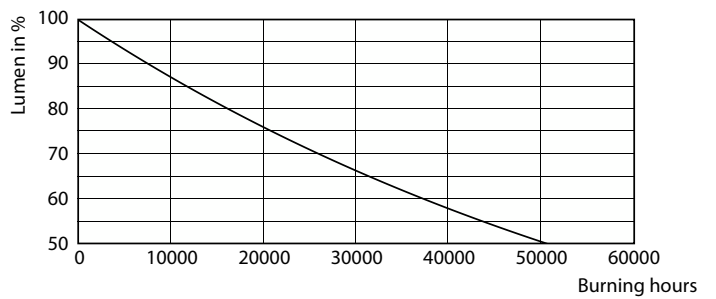
© 2023 Philips Lighting B.V. Alle Rechte vorbehalten.

Accent Lighting Spots - MAS LED spot VLE D 5.8-35W MR16 930 60D

Lebensdauer



Life Expectancy Diagram



Lumen Maintenance Diagram - MAS LED spot VLE D 5.8-35W MR16 930 60D

MASTER LEDspot & Value MR16/MR11 Niedervolt-Reflektorlampen

