



Lampes MASTER Value LEDspot GU4 et GU5,3 DIM

MASTER LED spot VLE D 5.8-35W MR16 940 36D

Avec les MASTER LEDspot GU5.3 12V, il n'a jamais été aussi facile de concilier économies d'énergie et qualité de lumière ! Les lampes MASTER LEDspot GU5.3 12V sont compatibles avec 99% des transformateurs du marché et sont disponibles en deux faisceaux 15° et 24° pour répondre à de nombreuses applications. La MASTER LEDspot GU4 3W 12V est destinée à l'éclairage d'accentuation d'objets à faible distance (ex. vitrines de bijouteries).

Mises en garde et sécurité

- Operating temperature range is between -20° C and 45° C ambient
- Only to apply in dry or damp locations and most of open fixtures with lamp-holders that offer sufficient space (10 mm free air space)
- Not intended for use with emergency light fixtures or exit lights

Données du produit

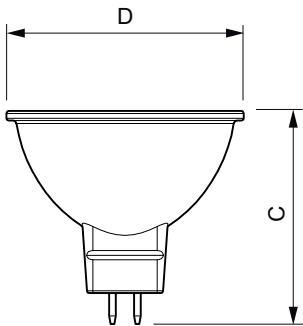
| Informations générales | | | |
|-----------------------------|-------------|--|------------------|
| Culot | GU5.3 | Flux lumineux | 490 lm |
| Durée de vie nominale | 25 000 h | Intensité lumineuse (nom.) | 1 200 cd |
| Nombre de cycles d'allumage | 50 000 | Efficacité lumineuse (nominale) | 84,00 lm/W |
| Type de lampe | LED | Désignation de la couleur | Blanc froid (CW) |
| Référence de mesure de flux | Narrow Cone | Température de couleur corrélée (nom.) | 4000 K |
| | | Cohérence des couleurs | <6 |
| | | Indice de rendu de couleur (IRC) | 90 |
| | | LLMF à la fin de la durée de vie nominale (nom.) | 70 % |
| | | Flux lumineux dans un cône à 90 ° (nominal) | 490 lm |

Lampes MASTER Value LEDspot GU4 et GU5,3 DIM

| | |
|---|-------------------------------------|
| Sécurité photobiologique selon EN 62471 | RG1 |
| Fonctionnement et électricité | |
| Fréquence linéaire | - Hz |
| Fréquence d'entrée | - Hz |
| Consommation électrique | 5,8 W |
| Courant lampe (nom.) | 510 mA |
| Puissance équivalente | 35 W |
| Heure de démarrage (nom.) | 0,5 s |
| Temps de chauffe à 60 % | 0,5 s |
| Facteur de puissance (fraction) | 0,7 |
| Tension (nom.) | ac electronic 12 V |
| Température | |
| Température maximale du produit (nom.) | 85 °C |
| Commandes et gradation | |
| Variation de l'intensité lumineuse | Uniquement avec certains variateurs |
| Mécanique et boîtier | |
| Forme de la lampe | MR16 |
| Approbation et application | |
| Classe d'efficacité énergétique | F |
| Adapté à l'éclairage d'accentuation | Oui |

| | |
|---|--|
| Consommation d'énergie kWh/1 000 h | 6 kWh |
| Numéro d'enregistrement EPREL | 453175 |
| Marquage CE | Oui |
| Conforme à RoHS | Oui |
| EyeComfort | Oui |
| Conditions d'application | |
| peut-il être utilisé dans des luminaires fermés ? | No |
| Données du produit | |
| Nom du produit de la commande | MAS LED spot VLE D 5.8-35W MR16 940 36D |
| Nom de produit complet | MASTER LED spot VLE D 5.8-35W MR16 940 36D |
| Code EOC | 871951430722300 |
| Code de commande | 30722300 |
| Code 12NC | 929002492702 |
| Numérateur - Quantité par kit | 1 |
| Poids net (pièce) | 0,045 kg |
| Code EAN – Produit/Boîte | 8719514307223 |
| Conditionnement par carton | 10 |
| Codes EAN/UPC - Boîte | 8719514307230 |

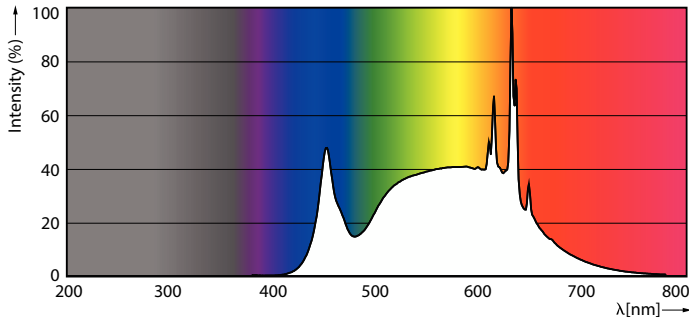
Schéma dimensionnel



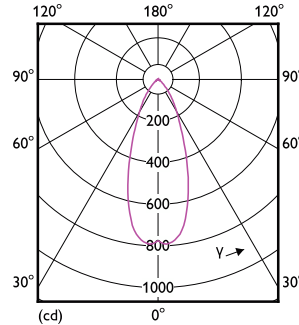
| Product | D | C |
|---|---------|---------|
| MAS LED spot VLE D 5.8-35W MR16 940 36D | 50,5 mm | 45,5 mm |

Lampes MASTER Value LEDspot GU4 et GU5,3 DIM

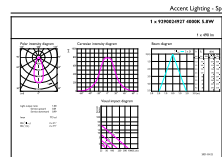
Données photométriques



Spectral Power Distribution Colour - MAS LED spot VLE D 5.8-35W MR16 940 36D



Light Distribution Diagram - MAS LED spot VLE D 5.8-35W MR16 940 36D



Accent Lighting Spots - MAS LED spot VLE D 5.8-35W MR16 940 36D

Durée de vie



Life Expectancy Diagram



Lumen Maintenance Diagram - MAS LED spot VLE D 5.8-35W MR16 940 36D

Lampes MASTER Value LEDspot GU4 et GU5,3 DIM

