



Lampes CorePro LEDspot GU5,3



CorePro LED spot ND 7-50W MR16 827 36D

Les LEDspots CorePro conviennent idéalement à l'éclairage par spots et produisent une lumière chaude qui n'est pas sans rappeler celle de l'halogène. Ils sont compatibles avec la plupart des luminaires existants avec des supports MR16 GU5.3 et sont conçus comme un remplacement des spots halogènes. Les lampes LEDlamps permettent de réaliser d'impressionnantes économies d'énergie et de réduire les coûts de maintenance.

Données du produit

Informations générales	
Culot	GU5.3
Durée de vie nominale	15 000 h
Nombre de cycles d'allumage	50 000
Type de lampe	LED
Référence de mesure de flux	Narrow Cone

Données techniques de l'éclairage	
Code couleur	827 [CCT of 2700K]
Angle du faisceau (nom.)	36 degré(s)
Flux lumineux	621 lm
Intensité lumineuse (nom.)	1 400 cd
Efficacité lumineuse (nominale)	88 lm/W
Désignation de la couleur	Blanc chaud (WW)
Température de couleur corrélée (nom.)	2700 K
Cohérence des couleurs	<6
Indice de rendu de couleur (IRC)	80
LLMF à la fin de la durée de vie nominale (nom.)	70 %

Flux lumineux dans un cône à 90 ° (nominal)	621 lm
---	--------

Fonctionnement et électricité	
Fréquence linéaire	- Hz
Fréquence d'entrée	- Hz
Consommation électrique	7 W
Courant lampe (nom.)	730 mA
Puissance équivalente	50 W
Heure de démarrage (nom.)	0,5 s
Temps de chauffe à 60 %	0,5 s
Facteur de puissance (fraction)	0,8
Tension (nom.)	12 V

Température	
Température maximale du produit (nom.)	85 °C

Commandes et gradation	
Variation de l'intensité lumineuse	Non

Lampes CorePro LEDspot GU5,3

Mécanique et boîtier

Forme de la lampe	MR16
-------------------	------

Approbation et application

Classe d'efficacité énergétique	F
Adapté à l'éclairage d'accentuation	Oui
Consommation d'énergie kWh/1 000 h	7 kWh
Numéro d'enregistrement EPREL	465221
Marquage CE	Oui
Conforme à RoHS	Oui
EyeComfort	Oui

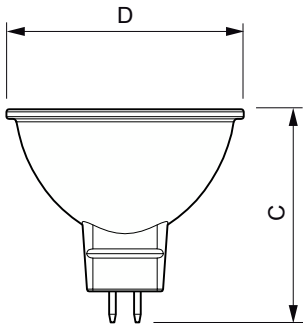
Conditions d'application

peut-il être utilisé dans des luminaires fermés ? No

Données du produit

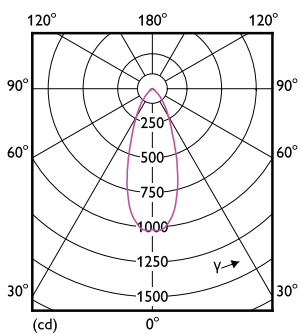
Nom du produit de la commande	CorePro LED spot ND 7-50W MR16 827 36D
Nom de produit complet	CorePro LED spot ND 7-50W MR16 827 36D
Code EOC	871869681471000
Code de commande	81471000
Code 12NC	929001904802
Numérateur - Quantité par kit	1
Poids net (pièce)	0,030 kg
Code EAN - Produit/Boîte	8718696814710
Conditionnement par carton	10
Codes EAN/UPC - Boîte	8718696814727

Schéma dimensionnel

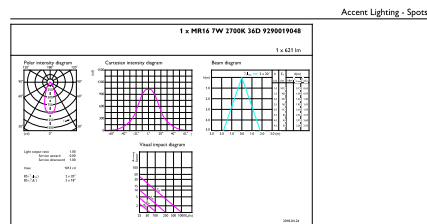


Product	D	C
CorePro LED spot ND 7-50W MR16 827 36D	50,5 mm	45 mm

Données photométriques



Light Distribution Diagram - CorePro LED spot ND 7-50W MR16 827 36D



CalcLUX Photometrics 4.5

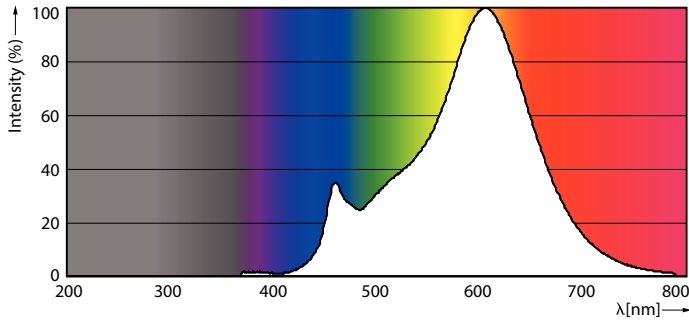
Philips Lighting B.V.

Page: 1/1

Accent Lighting Spots - CorePro LED spot ND 7-50W MR16 827 36D

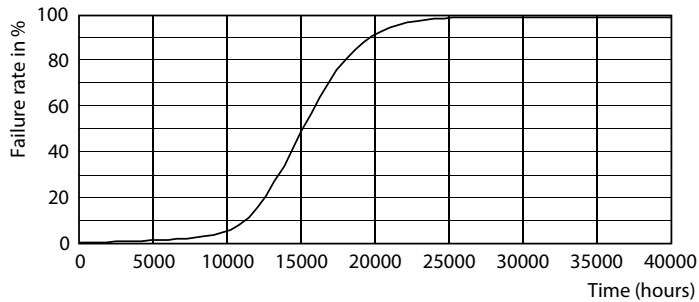
Lampes CorePro LEDspot GU5,3

Données photométriques

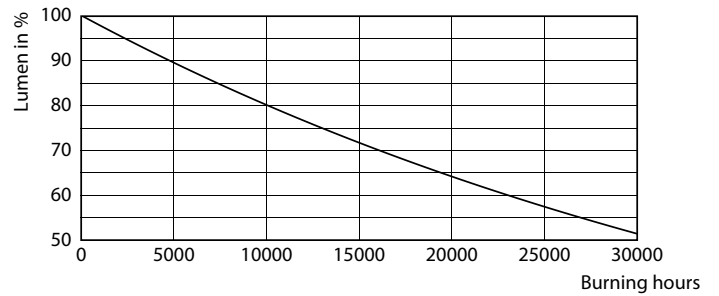


Spectral Power Distribution Colour - CorePro LED spot ND 7-50W MR16 827 36D

Durée de vie



LEDspot Corepro 7-50W GU5.3 MR16 827 36D ND



Lumen Maintenance Diagram - CorePro LED spot ND 7-50W MR16 827 36D

