



CorePro LEDspot 12V



CorePro LED spot ND 7-50W MR16 827 36D

Las lámparas CorePro LEDspots resultan perfectas para la iluminación puntual y ofrecen una luz cálida de tipo halógeno. Son compatibles con la mayoría de las luminarias existentes con casquillo MR16 GU5.3 y están diseñadas para la sustitución de puntos halógenos o incandescentes. Las lámparas LED suponen un importante ahorro de energía y minimizan los costes de mantenimiento.

Datos del producto

| Información general | |
|---|--------------------|
| Base del casquillo | GU5.3 |
| Vida útil nominal | 15.000 hora(s) |
| Ciclo de encendido/apagado | 50.000 |
| Lighting Technology | LED |
| Referencia de medición de flujo | Narrow Cone |
| Datos técnicos de la luz | |
| Código de color | 827 [CCT of 2700K] |
| Ángulo de haz (nom.) | 36° |
| Flujo luminoso | 621 lm |
| Intensidad luminosa (nom.) | 1.400 cd |
| Designación de color | Blanco cálido (WW) |
| Eficacia lumínica (nominal) (nom.) | 88 lm/W |
| Temperatura de color correlacionada (Nom) | 2700 K |
| Consistencia del color | <6 |
| Índice de reproducción cromática (IRC) | 80 |
| LLMF al fin de vida útil nominal (nom.) | 70 % |
| Flujo lumínico en cono de 90° (nominal) | 621 lm |
| Operativos y eléctricos | |
| Line Frequency | - Hz |

| Frecuencia de entrada | - Hz |
|---|--------|
| Consumo de energía | 7 W |
| Corriente de lámpara (nom.) | 730 mA |
| Equivalente de potencia | 50 W |
| Hora de inicio (nom.) | 0,5 s |
| Tiempo de encendido hasta alcanzar el 60 % de luz | 0,5 s |
| Factor de potencia (fracción) | 0,8 |
| Voltaje (nom.) | 12 V |
| Temperatura | |
| Temperatura máxima (nom.) | 85 °C |
| Controles y regulación | |
| Regulable | No |
| Mecánicos y de carcasa | |
| Forma de la bombilla | MR16 |
| Aprobación y aplicación | |
| Clase de eficiencia energética | F |
| Apto para la iluminación de acento | Sí |

CorePro LEDspot 12V

| | |
|-------------------------------|--------|
| Consumo energético kWh/1000 h | 7 kWh |
| Número de registro EPREL | 465221 |
| Marca CE | Sí |
| Conforme con EU RoHS | Sí |
| EyeComfort | Sí |

Condiciones de aplicación

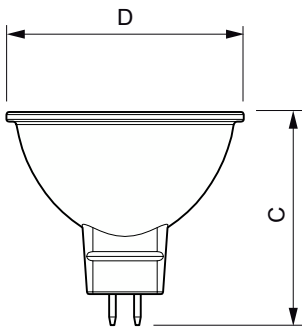
| | |
|--|----|
| se puede utilizar en luminarias cerradas | No |
|--|----|

Datos de producto

| | |
|-------------------------------|---|
| Nombre de producto del pedido | CorePro LED spot ND 7-50W MR16 827 36D |
|-------------------------------|---|

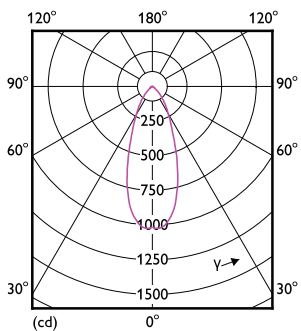
| | |
|--|---|
| Nombre completo del producto | CorePro LED spot ND 7-50W MR16 827 36D |
| Full EOC | 871869681471000 |
| Código de pedido | 81471000 |
| Código 12NC | 929001904802 |
| Cantidad por paquete | 1 |
| Peso neto (pieza) | 0,030 kg |
| EAN/UPC - Producto/Caja | 8718696814710 |
| Numerador SAP - Paquetes por caja exterior | 10 |
| Embalaje con código EAN/UPC | 8718696814727 |

Plano de dimensiones

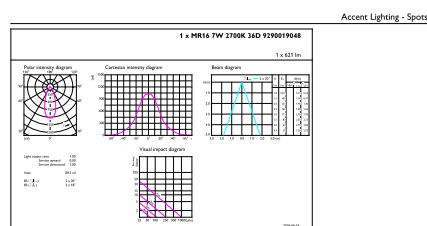


| Product | D | C |
|--|---------|-------|
| CorePro LED spot ND 7-50W MR16 827 36D | 50,5 mm | 45 mm |

Datos fotométricos



Light Distribution Diagram - CorePro LED spot ND 7-50W MR16 827 36D

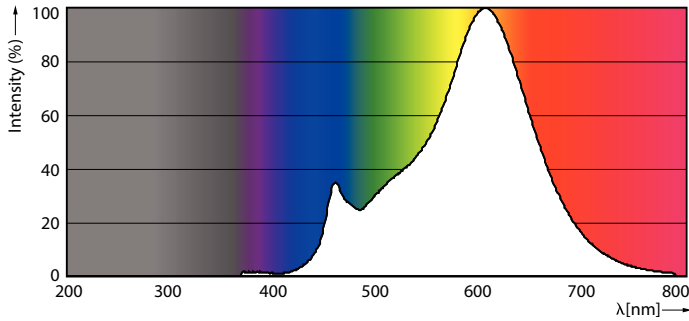


Accent Lighting - Spots

Accent Lighting Spots - CorePro LED spot ND 7-50W MR16 827 36D

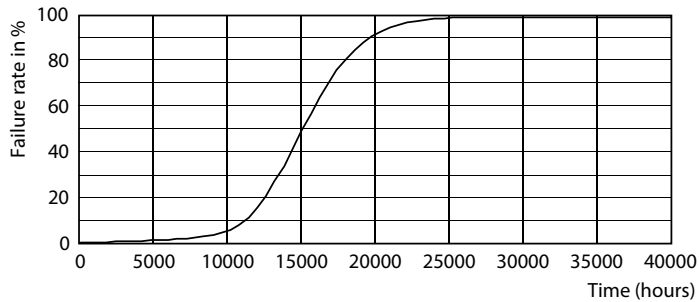
CorePro LEDspot 12V

Datos fotométricos

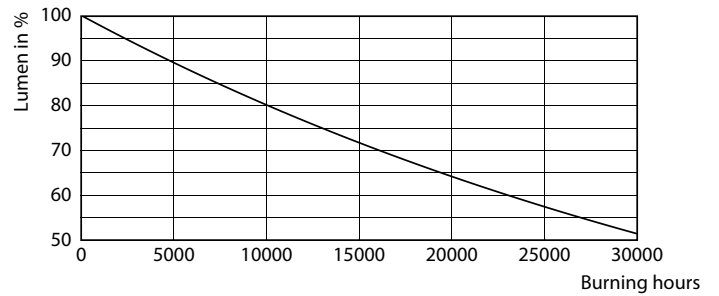


Spectral Power Distribution Colour - CorePro LED spot ND 7-50W MR16 827 36D

Vida útil



LEDspot Corepro 7-50W GU5.3 MR16 827 36D ND



Lumen Maintenance Diagram - CorePro LED spot ND 7-50W MR16 827 36D

