



# CorePro LEDspot MR16/MR11 Niedervolt- Reflektorlampen

## CorePro LED spot ND 7-50W MR16 827 36D

CorePro LEDspots eignen sich perfekt für die Akzentbeleuchtung und strahlen ein warmes, mit Halogenlampen vergleichbares Licht ab. Sie sind kompatibel mit den meisten vorhandenen Leuchten mit MR16- oder GU5.3-Fassungen und lassen sich als Nachrüslösung für Halogen- oder Glühlampen-Spots einsetzen. CorePro LEDspots bieten erhebliche Energieeinsparungen und verringern die Wartungskosten deutlich.

### Hinweise

- Nicht für Gleichspannung geeignet
- Max. 80% Luftfeuchtigkeit
- Min. 10 mm Luftraum beim Deckeneinbau zur Gewährleistung der konstanten Wärmeableitung

### Produkt Daten

Allgemeine Informationen	
Socket	GU5.3
Nennlebensdauer	15.000 Stunde(n)
Schaltzyklus	50.000
Beleuchtungstechnologie	LED
Referenz für Lichtstrommessung	Narrow Cone
Lichttechnische Daten	
Farbcode	827 [CCT of 2700K]

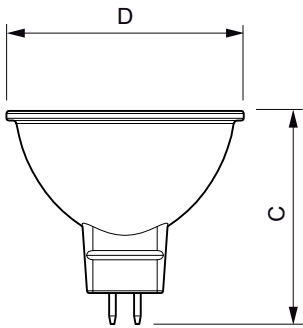
Ausstrahlungswinkel (Nom)	36 Grad
Lichtstrom	621 lm
Lichtstärke (Nom)	1.400 cd
Lichtfarbe	Warmweiß (WW)
Nennlichtausbeute (Nom)	88 lm/W
Ähnlichste Farbtemperatur (Nom)	2700 K
Farbkonsistenz	<6
Farbwiedergabeindex (CRI)	80

# CorePro LEDspot MR16/MR11 Niedervolt-Reflektorlampen

Restlichtstrom am Ende der Nennlebensdauer (Nom.)	70 %
Lichtstrom im 90° -Kegel (Nennwert)	621 lm
<b>Betrieb und Elektrik</b>	
Netzfrequenz	- Hz
Eingangsfrequenz	- Hz
Systemleistung	7 W
Lampenstrom (Nom)	730 mA
Äquivalente Leistung	50 W
Startzeit (Nom)	0,5 s
Aufwärmzeit bis 60 % Licht	0,5 s
Leistungsfaktor (Bruchteil)	0,8
Spannung (Nom)	12 V
<b>Temperatur</b>	
Gehäusetemperatur (Nom)	85 °C
<b>Lichtregelung und Dimmen</b>	
Dimmbar	Nein
<b>Mechanik und Gehäuse</b>	
Kolbenform	MR16
<b>Genehmigung und Anwendung</b>	
Energieeffizienzklasse	F

Geeignet für Akzentbeleuchtung	Ja
Energieverbrauch kWh/1.000 Std.	7 kWh
EPREL Registrierungsnummer	465221
CE-Zeichen	Ja
EU RoHS-konform	Ja
EyeComfort	Ja
<b>Anwendungsbedingungen</b>	
ist eine Verwendung in geschlossenen Leuchten möglich	No
<b>Produktdaten</b>	
Bestell-Produktname	CorePro LED spot ND 7-50W MR16 827 36D
Gesamtbezeichnung des Produkts	CorePro LED spot ND 7-50W MR16 827 36D
Gesamt-Produktcode	871869681471000
Bestellcode	81471000
Material-Nr. (12NC)	929001904802
Anzahl pro Verpackung	1
Nettogewicht (Einzelteil)	0,030 kg
EAN/UPC – Produkt/Kiste	8718696814710
Zähler - Pakete pro Außenkarton	10
EAN Umverpackung	8718696814727

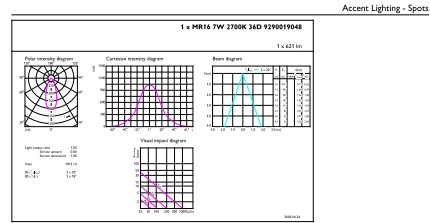
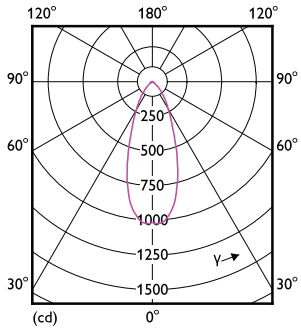
## Abmessungsskizzen



Product	D	C
CorePro LED spot ND 7-50W MR16 827 36D	50,5 mm	45 mm

# CorePro LEDspot MR16/MR11 Niedervolt-Reflektorlampen

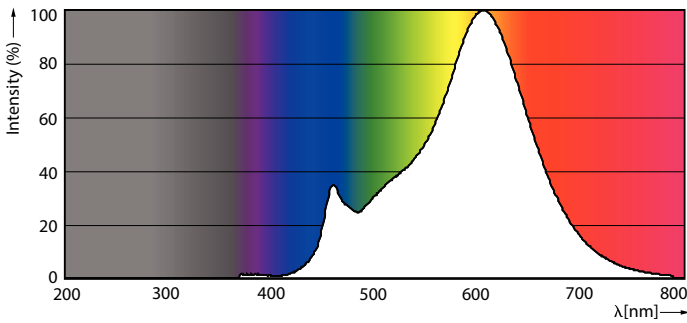
## Photometrische Daten



CalcLux Photonics 4.5 Philips Lighting B.V. Page 1/1

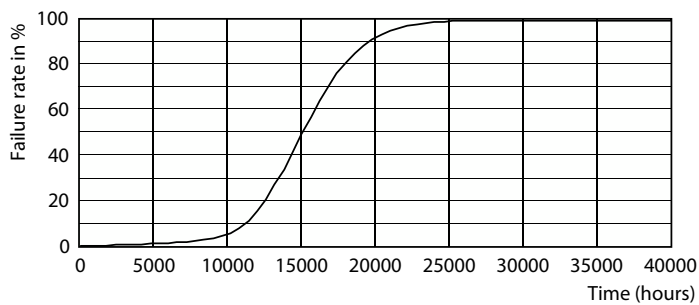
Light Distribution Diagram - CorePro LED spot ND 7-50W MR16 827 36D

Accent Lighting Spots - CorePro LED spot ND 7-50W MR16 827 36D

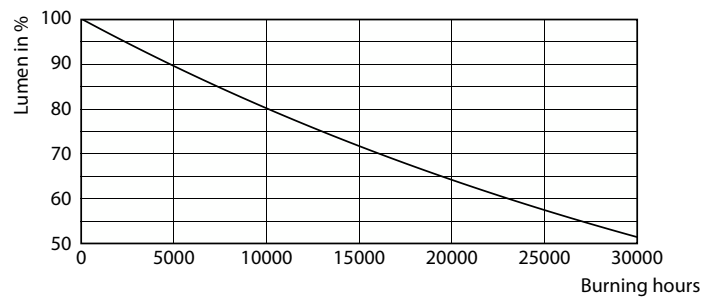


Spectral Power Distribution Colour - CorePro LED spot ND 7-50W MR16 827 36D

## Lebensdauer



LEDspot Corepro 7-50W GU5.3 MR16 827 36D ND



Lumen Maintenance Diagram - CorePro LED spot ND 7-50W MR16 827 36D

## CorePro LEDspot MR16/MR11 Niedervolt-Reflektorlampen

