



Lampes CorePro LEDbulb filament forme classique

CorePro LEDBulbND 7-60W E27 A60 827FR G

Dotées d'un design vintage classique, ces lampes LED à filament allient les formes familières des ampoules à incandescence classiques et les avantages de la technologie LED longue durée. Constituant un choix évident pour ceux qui recherchent une solution de remplacement de LED rétrofit, ces ampoules LED CorePro permettent 90 % d'économies d'énergie par rapport aux lampes conventionnelles. Les ampoules LED en verre CorePro haute luminosité offrent une excellente qualité de lumière dans un style vintage. Éclairage LED CorePro qui offre une durée de vie de 15 000 heures pour réduire les coûts de maintenance.

Données du produit

| Informations générales | |
|-----------------------------|----------|
| Culot | E27 |
| Durée de vie nominale | 15 000 h |
| Nombre de cycles d'allumage | 30 000 |
| Type de lampe | LED |
| Référence de mesure de flux | Sphere |

| Données techniques de l'éclairage | |
|--|--------------------|
| Code couleur | 827 [CCT of 2700K] |
| Flux lumineux | 806 lm |
| Efficacité lumineuse (nominale) | 115,00 lm/W |
| Désignation de la couleur | Blanc chaud (WW) |
| Température de couleur corrélée (nom.) | 2700 K |
| Cohérence des couleurs | <6 |

| Fonctionnement et électricité | |
|--|-------------|
| Indice de rendu de couleur (IRC) | 80 |
| LLMF à la fin de la durée de vie nominale (nom.) | 70 % |
| Valeur de scintillement (PstLM) | 1 |
| Valeur d'effet stroboscopique (SVM) | 0,9 |
| Sécurité photobiologique selon EN 62471 | RG1 |
| Fréquence linéaire | 50 to 60 Hz |
| Fréquence d'entrée | 50 à 60 Hz |
| Consommation électrique | 7 W |
| Courant lampe (nom.) | 60 mA |
| Puissance équivalente | 60 W |
| Heure de démarrage (nom.) | 0,5 s |
| Temps de chauffe à 60 % | 0.5 s |

Lampes CorePro LEDbulb filament forme classique

| | |
|---------------------------------|-----------|
| Facteur de puissance (fraction) | 0.51 |
| Tension (nom.) | 220-240 V |

Température

| | |
|--|-------|
| Température maximale du produit (nom.) | 50 °C |
|--|-------|

Commandes et gradation

| | |
|------------------------------------|-----|
| Variation de l'intensité lumineuse | Non |
|------------------------------------|-----|

Mécanique et boîtier

| | |
|-------------------|--------|
| Finition ampoule | Dépoli |
| Forme de la lampe | A60 |

Approbation et application

| | |
|------------------------------------|---------|
| Classe d'efficacité énergétique | E |
| Consommation d'énergie kWh/1 000 h | 7 kWh |
| Numéro d'enregistrement EPREL | 1825136 |
| Marquage CE | Oui |
| Conforme à RoHS | Oui |
| EyeComfort | Oui |

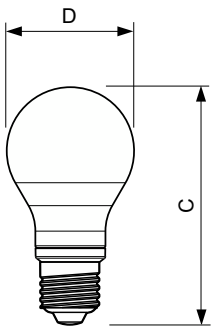
Conditions d'application

| | |
|---|----|
| peut-il être utilisé dans des luminaires fermés ? | No |
|---|----|

Données du produit

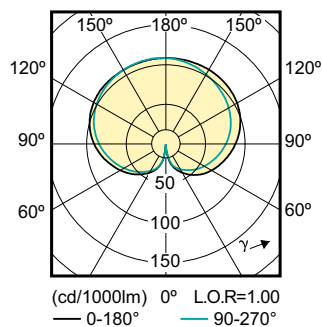
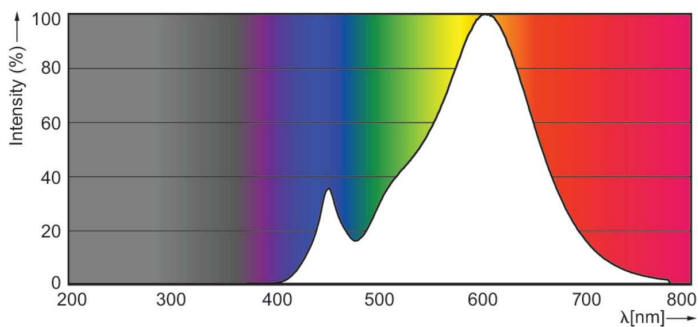
| | |
|-------------------------------|---|
| Nom du produit de la commande | CorePro LEDBulbND 7-60W E27 A60 827FR G |
| Nom de produit complet | CorePro LEDBulbND 7-60W E27 A60 827FR G |
| Code EOC | 871951436124900 |
| Code de commande | 36124900 |
| Code 12NC | 929001243002 |
| Numérateur - Quantité par kit | 1 |
| Poids net (pièce) | 0.030 kg |
| Code EAN - Produit/Boîte | 8719514361249 |
| Conditionnement par carton | 10 |
| Codes EAN/UPC - Boîte | 8719514361256 |

Schéma dimensionnel



| Product | D | C |
|---|-------|--------|
| CorePro LEDBulbND 7-60W E27 A60 827FR G | 60 mm | 110 mm |

Données photométriques

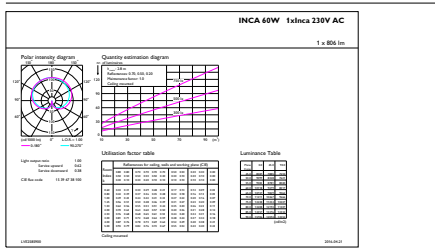


Spectral Power Distribution Colour - CorePro LEDBulbND 7-60W E27 A60 827FR G

Light Distribution Diagram - CorePro LEDBulbND 7-60W E27 A60 827FR G

Lampes CorePro LEDbulb filament forme classique

Données photométriques

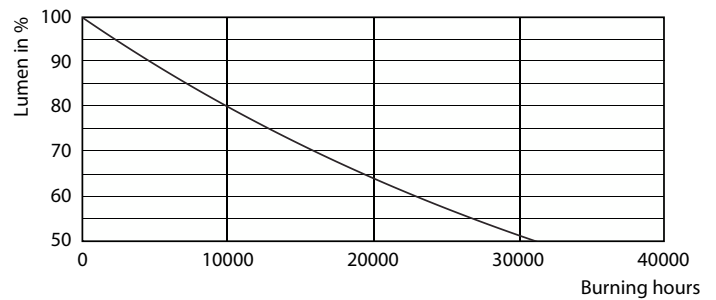


General uniform lighting - CorePro LEDBulbND 7-60W E27 A60 827FR G

Durée de vie



Life Expectancy Diagram



Lumen Maintenance Diagram - CorePro LEDBulbND 7-60W E27 A60 827FR G

