



Lampes CorePro LEDbulb filament forme classique

CorePro LEDBulbND4.5-40W E27 A60 827FR G

Dotées d'un design vintage classique, ces lampes LED à filament allient les formes familières des ampoules à incandescence classiques et les avantages de la technologie LED longue durée. Constituant un choix évident pour ceux qui recherchent une solution de remplacement de LED rétrofit, ces ampoules LED CorePro permettent 90 % d'économies d'énergie par rapport aux lampes conventionnelles. Les ampoules LED en verre CorePro haute luminosité offrent une excellente qualité de lumière dans un style vintage. Éclairage LED CorePro qui offre une durée de vie de 15 000 heures pour réduire les coûts de maintenance.

Données du produit

Informations générales		Indice de rendu de couleur (IRC)	
Culot	E27	Indice de rendu de couleur (IRC)	80
Durée de vie nominale	15 000 h	LLMF à la fin de la durée de vie nominale (nom.)	70 %
Nombre de cycles d'allumage	30 000	Valeur de scintillement (PstLM)	1
Type de lampe	LED	Valeur d'effet stroboscopique (SVM)	0,4
Référence de mesure de flux	Sphere	Sécurité photobiologique selon EN 62471	RG1
Données techniques de l'éclairage		Fonctionnement et électricité	
Code couleur	827 [CCT of 2700K]	Fréquence linéaire	50 to 60 Hz
Flux lumineux	470 lm	Fréquence d'entrée	50 à 60 Hz
Efficacité lumineuse (nominale)	104,00 lm/W	Consommation électrique	4,5 W
Désignation de la couleur	Blanc chaud (WW)	Courant lampe (nom.)	40 mA
Température de couleur corrélée (nom.)	2700 K	Puissance équivalente	40 W
Cohérence des couleurs	<6	Heure de démarrage (nom.)	0,5 s
		Temps de chauffe à 60 %	0,5 s

Lampes CorePro LEDbulb filament forme classique

Facteur de puissance (fraction)	0.51
Tension (nom.)	220-240 V

Température

Température maximale du produit (nom.)	50 °C
--	-------

Commandes et gradation

Variation de l'intensité lumineuse	Non
------------------------------------	-----

Mécanique et boîtier

Finition ampoule	Dépoli
Forme de la lampe	A60

Approbation et application

Classe d'efficacité énergétique	F
Consommation d'énergie kWh/1 000 h	5 kWh
Numéro d'enregistrement EPREL	387365
Marquage CE	Oui
Conforme à RoHS	Oui
EyeComfort	Oui

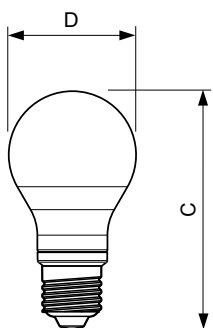
Conditions d'application

peut-il être utilisé dans des luminaires fermés ? No

Données du produit

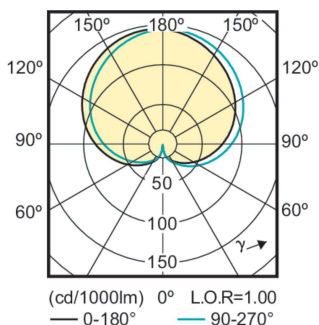
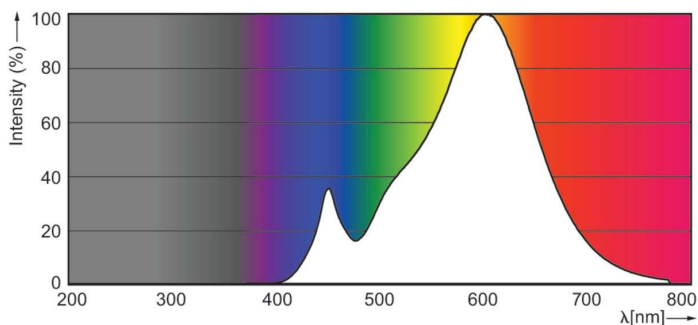
Nom du produit de la commande	CorePro LEDBulbND4.5-40W E27 A60 827FR G
Nom de produit complet	CorePro LEDBulbND4.5-40W E27 A60 827FR G
Code EOC	871951436130000
Code de commande	36130000
Code 12NC	929001242992
Numérateur - Quantité par kit	1
Poids net (pièce)	0.030 kg
Code EAN - Produit/Boîte	8719514361300
Conditionnement par carton	10
Codes EAN/UPC - Boîte	8719514361317

Schéma dimensionnel



Product	D	C
CorePro LEDBulbND4.5-40W E27 A60 827FR G	60 mm	110 mm

Données photométriques

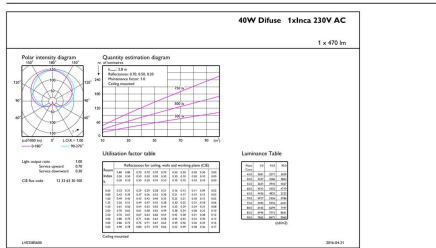


Spectral Power Distribution Colour - CorePro LEDBulbND4.5-40W E27 A60 827FR G

Light Distribution Diagram - CorePro LEDBulbND4.5-40W E27 A60 827FR G

Lampes CorePro LEDbulb filament forme classique

Données photométriques

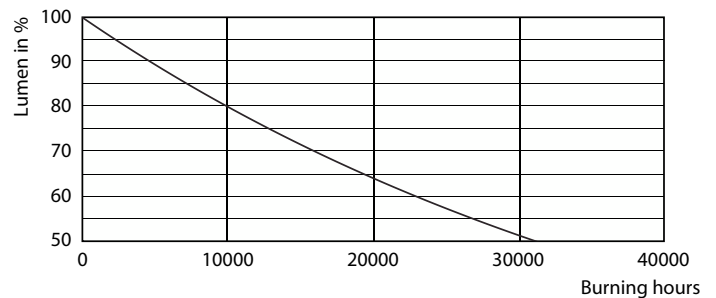


General uniform lighting - CorePro LEDBulbND4.5-40W E27 A60 827FR G

Durée de vie



Life Expectancy Diagram



Lumen Maintenance Diagram - CorePro LEDBulbND4.5-40W E27 A60 827FR G

