



CorePro LEDspot LV

CorePro LED 5-50W 6500K MR16 24D CN

CorePro LEDspot 非常适合用于聚光照明，可以提供如同卤素灯般的暖光。本产品兼容大多数带 MR16 GU5.3 支座的现有灯具，经过设计改造，可替代卤素灯或白炽射灯。CorePro LEDspot 不仅节能效果出众，而且还最大限度地降低了维护成本。

产品数据

一般信息	
底盖	GU5.3
标称使用寿命	15,000 小时
切换循环	50,000
额定使用寿命 (小时)	15,000 小时
照明技术	LED
灯技术	
颜色代码	865 [CCT of 6500K]
颜色代码	865 [CCT of 6500K]
光束角度 (标称)	24°
光通量	435 lm
发光强度 (标称)	1,700 cd
光效 (额定) (标称)	87.00 lm/W
颜色名称	冷日光
相关色温 (标称)	6500 K
颜色一致性	<6
显色指数 (CRI)	80
标称使用寿命结束时灯的光通维持率 (标称)	70 %
操作和电气	
线频率	- Hz
输入频率	- Hz
功耗	5 W

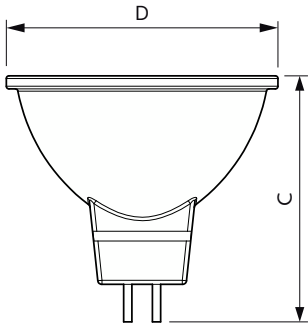
灯具电流 (标称)	580 mA
瓦数相当	50 W
启动时间 (标称)	0.5 s
60% 灯光下的预热时间	1 s
功率系数 (小数)	0.5
电压 (标称)	12 V
温度	
最大外壳温度 (标称)	76 °C
控制和调光	
可调光	否
机械和外壳	
灯泡外形	MR16
审批和申请	
适用于重点照明	是
符合欧盟 RoHS 规范	是
EyeComfort	是
LED 创新	EyeComfort
产品数据	
订单产品名称	CorePro LED 5-50W 6500K MR16 24D CN

CorePro LEDspot LV

完整的产品名称	CorePro LED 5-50W 6500K MR16 24D CN
完整产品代码	694793912368100
订购代码	929001240210
材料编号 (12NC)	929001240210
计算器 - 每包数量	1
净重 (每件)	0.045 kg

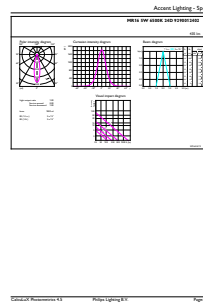
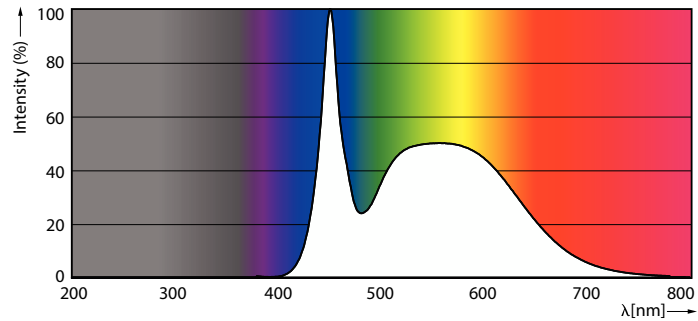
EAN/UPC - 产品/箱	6947939123681
计算器 - 每个外包装箱中的包数	10
EAN/UPC - 案例	6947939123698

二维绘图



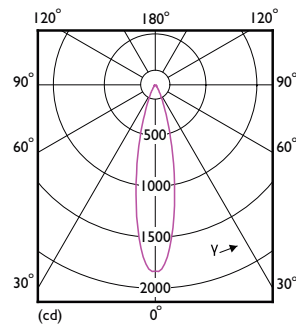
Product	D	C
CorePro LED 5-50W 6500K MR16 24D CN	50 mm	46 mm

光度数据



Spectral Power Distribution Colour - CorePro LED 5-50W 6500K MR16 24D CN

Accent Lighting Spots - CorePro LED 5-50W 6500K MR16 24D CN



Light Distribution Diagram - CorePro LED 5-50W 6500K MR16 24D CN

CorePro LEDspot LV

寿命



Life Expectancy Diagram

Lumen Maintenance Diagram - CorePro LED 5-50W 6500K MR16 24D CN

