



Dicroica LED MR16 Essential

5W (50W) GU5.3 cap Cool daylight Non-dimmable Spot

Las Essential LEDspots MR16 son compatibles con la mayoría de los sistemas existentes con conector GU5.3 y están diseñadas para el reemplazo por renovación de dicroicas halógenas. Las Essential LEDspots MR16 brindan grandes ahorros de energía y minimizan la inversión inicial.

Datos del producto

Información general	
Tapa-base	GU5.3
Vida útil nominal	15.000 hora(s)
Ciclo del interruptor	50.000
Vida útil promedio (horas)	15.000 hora(s)
Lighting Technology	LED
Información técnica sobre la luz	
Código de color	865 [CCT of 6500K]
Ángulo de haz (nominal)	24 °
Flujo luminoso	435 lm
Intensidad lumínica (nominal)	1.700 cd
Designación de color	luz natural fría
Eficacia lumínica (promedio) (nominal)	87,00 lm/W
Temperatura de color correlacionada	6500 K
Consistencia de color	< 6
Índice de producción de color (IRC)	80
LLMF al final de la vida útil nominal (nominal)	70 %

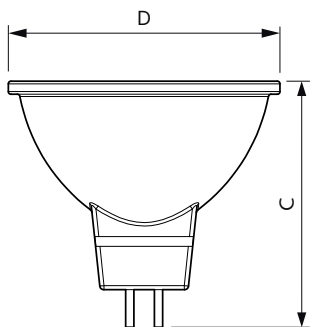
Operación y aspectos eléctricos	
Frecuencia de línea	- Hz
Frecuencia de entrada	- Hz
Consumo de energía	5 W
Corriente de la lámpara (nominal)	580 mA
Equivalente en potencia en vatios	50 W
Tiempo de inicio (nominal)	0,5 s
Tiempo de calentamiento de hasta un 60 % de luz	1 s
Factor de potencia (fracción)	0.5
Voltaje (nominal)	12 V
Temperatura	
T° estuche máxima (nominal)	76 °C
Controles y atenuación	
Regulable	No

Dicroica LED MR16 Essential

Mecánica y carcasa	
Forma del foco	MR16
Aprobación y aplicación	
Apto para iluminación acentuada	Sí
Consumo de energía kWh/1000 h	- kWh
Cumple con el reglamento RoHS de la UE	Sí
Información del producto	
Nombre del producto del pedido	5W (50W) GU5.3 cap Cool daylight Non-dimmable Spot
Nombre del producto completo	5W (50W) GU5.3 cap Cool daylight Non-dimmable Spot

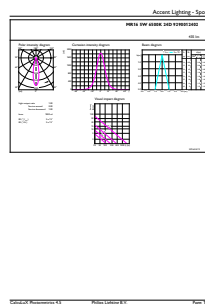
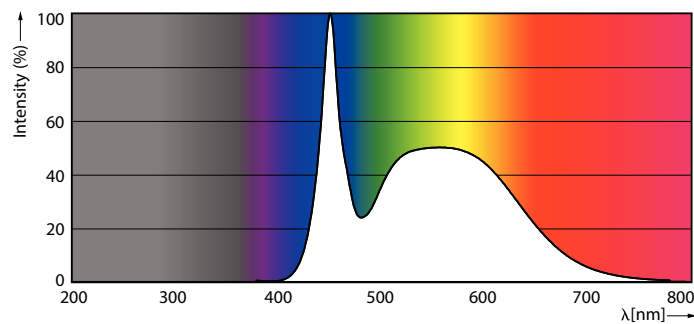
Full EOC	871869657957200
Código del pedido	929001240208
N.º de material (12NC)	929001240208
Numerador: cantidad por paquete	1
Peso neto (pieza)	0,045 kg
EAN/UPC: producto/caja	8718696579572
Numerador: paquetes por caja externa	10
EAN/UPC - Caja	8718696579589

Plano de dimensiones



Product	D	C
5W (50W) GU5.3 cap Cool daylight Non-dimmable Spot	50 mm	46 mm

Datos fotométricos

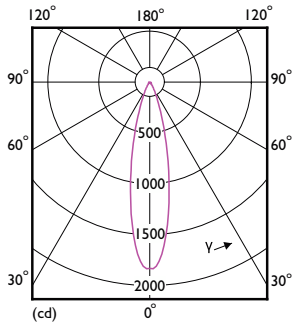


Spectral Power Distribution Colour - Essential LED 5-50W 6500K MR16 24D

Accent Lighting Spots - Essential LED 5-50W 6500K MR16 24D

Dicroica LED MR16 Essential

Datos fotométricos



Light Distribution Diagram - Essential LED 5-50W 6500K MR16 24D

Lifetime



Life Expectancy Diagram



Lumen Maintenance Diagram - Essential LED 5-50W 6500K MR16 24D

