



CorePro LEDspot LV

CorePro LED 3-35W 6500K MR16 24D CN

CorePro LEDspot 非常适合用于聚光照明，可以提供如同卤素灯般的暖光。本产品兼容大多数带 MR16 GU5.3 支座的现有灯具，经过设计改造，可替代卤素灯或白炽射灯。CorePro LEDspot 不仅节能效果出众，而且还最大限度地降低了维护成本。

产品数据

一般信息	
底盖	GU5.3
标称使用寿命	15,000 小时
切换循环	50,000
额定使用寿命 (小时)	15,000 小时
照明技术	LED

灯技术	
颜色代码	865 [CCT of 6500K]
颜色代码	865 [CCT of 6500K]
光束角度 (标称)	24°
光通量	290 lm
发光强度 (标称)	1,000 cd
光效 (额定) (标称)	96.67 lm/W
颜色名称	冷日光
相关色温 (标称)	6500 K
颜色一致性	<6
显色指数 (CRI)	80
标称使用寿命结束时灯的光通维持率 (标称)	70 %

操作和电气	
线频率	- Hz
输入频率	- Hz
功耗	3 W

灯具电流 (标称)	350 mA
瓦数相当	35 W
启动时间 (标称)	0.5 s
60% 灯光下的预热时间	1 s
功率系数 (小数)	0.5
电压 (标称)	12 V

温度	
最大外壳温度 (标称)	76 °C

控制和调光	
可调光	否

机械和外壳	
灯泡外形	MR16

审批和申请	
适用于重点照明	是
符合欧盟 RoHS 规范	是

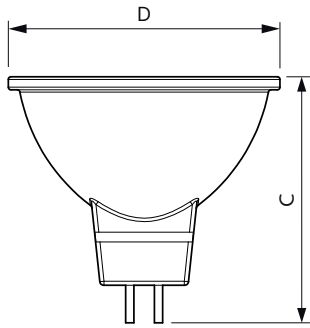
产品数据	
订单产品名称	CorePro LED 3-35W 6500K MR16 24D CN
完整的产品名称	CorePro LED 3-35W 6500K MR16 24D CN
完整产品代码	694793912364300

CorePro LEDspot LV

订购代码	929001239810
材料编号 (12NC)	929001239810
计算器 - 每包数量	1
净重 (每件)	0.045 kg
EAN/UPC - 产品/箱	6947939123643

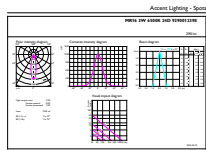
计算器 - 每个外包装箱中的包数	10
EAN/UPC - 案例	6947939123650

二维绘图

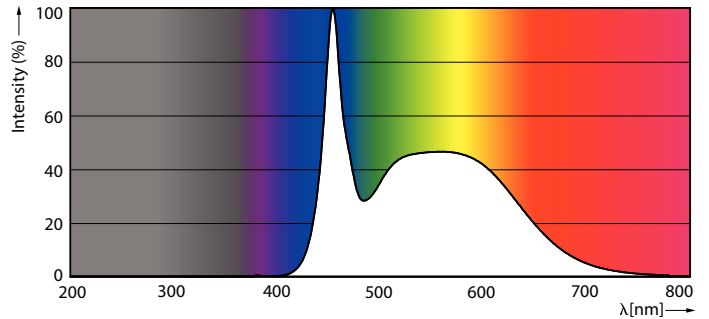


Product	D	C
CorePro LED 3-35W 6500K MR16 24D CN	50 mm	46 mm

光度数据

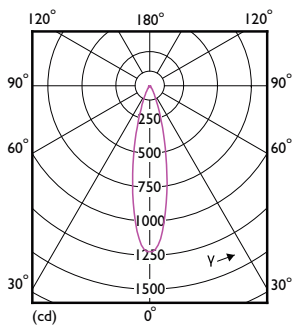


Spotlight Information E1 Accent Lighting E1 Page 117



Accent Lighting Spots - CorePro LED 3-35W 6500K MR16 24D CN

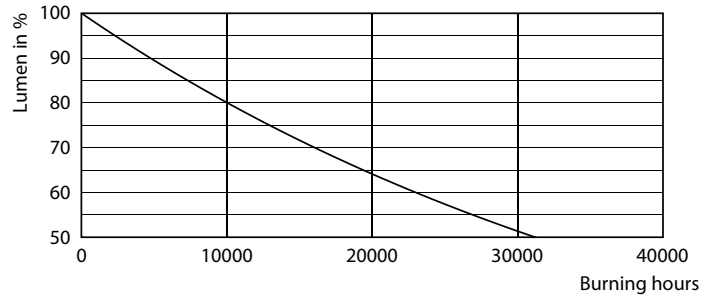
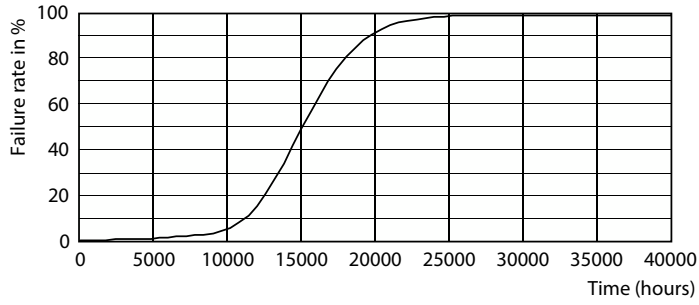
Spectral Power Distribution Colour - CorePro LED 3-35W 6500K MR16 24D CN



Light Distribution Diagram - CorePro LED 3-35W 6500K MR16 24D CN

CorePro LEDspot LV

寿命



Life Expectancy Diagram

Lumen Maintenance Diagram - CorePro LED 3-35W 6500K MR16 24D CN

