



MASTERColour CDM-Rm Elite



MASTERColour CDM-Rm Elite Mini 35W/930 GX10 MR16 40D

Lampe à réflecteur, décharge et halogénure métallisé mini, avec un haut rendement et produisant une lumière blanche étincelante à rendu des couleurs élevé

Mises en garde et sécurité

- À utiliser uniquement avec un appareillage de contrôle électronique
- L'appareillage de contrôle doit inclure une protection en fin de vie (IEC61167, IEC62035)

Données du produit

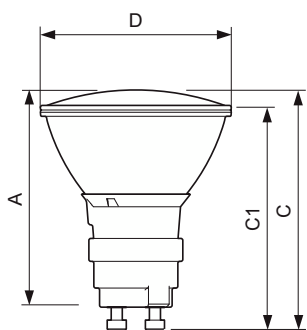
Informations générales		LLMF à la fin de la durée de vie nominale (nom.) 80 %	
Culot	GX10	Flux lumineux dans un cône à 90 ° (nominal)	2 150 lm
Position de fonctionnement	UNIVERSEL [Libre ou universelle (U)]	Fonctionnement et électricité	
Nombre de cycles d'allumage	1 350	Consommation électrique	39,1 W
Référence de mesure de flux	Narrow Cone	Temps de chauffe à 60 %	120 s
Durée de vie à 50 % de mortalité (nom.)	15 000 h	Tension (nom.)	87 V
Données techniques de l'éclairage		Commandes et gradation	
Code couleur	930 [CCT of 3000K]	Variation de l'intensité lumineuse	Non
Angle du faisceau (nom.)	40 degré(s)	Mécanique et boîtier	
Flux lumineux	2 150 lm	Forme de la lampe	MR16
Intensité lumineuse (nom.)	3 600 cd	Approbation et application	
Efficacité lumineuse (nominale)	61 lm/W	Classe d'efficacité énergétique	G
Coordonnée chromatique X	0,434	Taux de mercure (Hg) (max.)	4,7 mg
Coordonnée chromatique Y	0,398		
Température de couleur corrélée (nom.)	3000 K		
Indice de rendu de couleur (IRC)	90		

MASTERCouleur CDM-Rm Elite

Taux de mercure (Hg) (nom.)	4,7 mg
Consommation d'énergie kWh/1 000 h	40 kWh
Numéro d'enregistrement EPREL	473278
Données du produit	
Nom du produit de la commande	CDM-Rm Elite Mini 35W/930 GX10 MR16 40D
Nom de produit complet	MASTERCouleur CDM-Rm Elite Mini 35W/930 GX10 MR16 40D
Code EOC	871829116306000

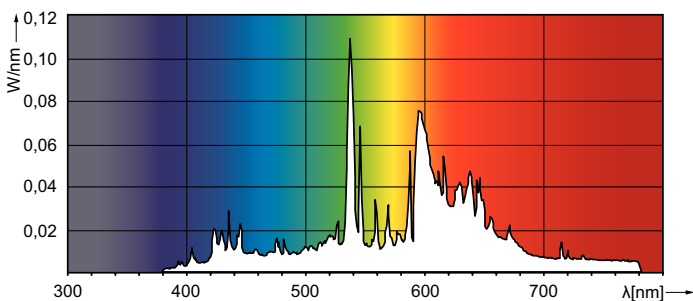
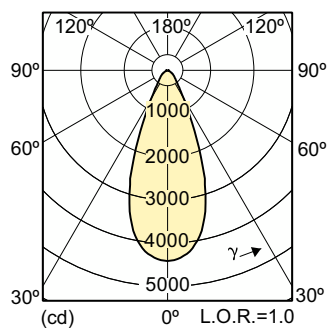
Code de commande	16306000
Code 12NC	928194805330
Numérateur - Quantité par kit	1
Poids net (pièce)	0,048 kg
Code EAN - Produit/Boîte	8718291163060
Conditionnement par carton	12
Codes EAN/UPC - Boîte	8718291163077

Schéma dimensionnel



Product	D (max)	D	C (max)	C	C1 (max)	A (max)
CDM-Rm Elite Mini 35W/930 GX10 MR16 40D	51 mm	50 mm	65,4 mm	62,75 mm	60,9 mm	59 mm

Données photométriques

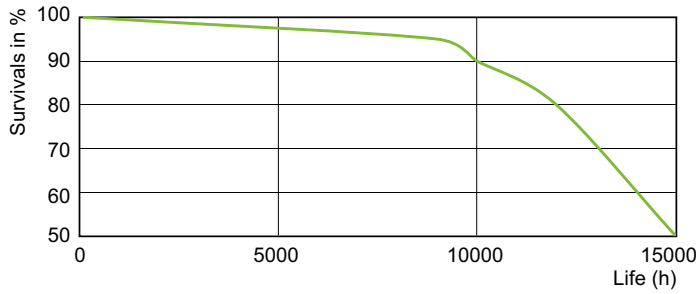


Light Distribution Diagram - CDM-Rm Elite Mini 35W/930 GX10 MR16 40D

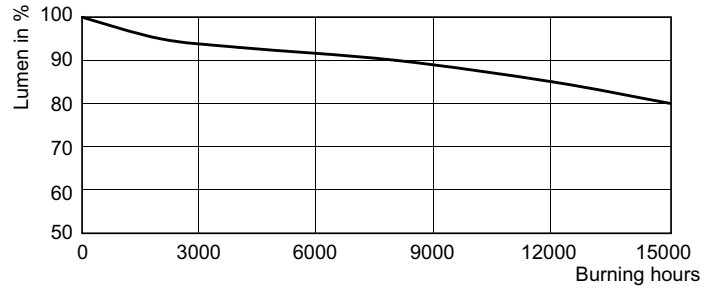
Spectral Power Distribution Colour - CDM-Rm Elite Mini 35W/930 GX10 MR16 40D

MASTERC colour CDM-Rm Elite

Durée de vie



LDLE_CDM-Rm_35W_930-Life expectancy diagram



Lumen Maintenance Diagram - CDM-Rm Elite Mini 35W/930 GX10 MR16 40D

