



MASTERColour CDM-Rm Elite Mini



MASTERColour CDM-Rm Elite Mini 35W/930 GX10 MR16 40D

Die Philips MASTERColour CDM-Rm Mini ELITE vereint die bewährte MASTERColour-Qualität mit 50 mm-Reflektorlampen. Die überragende Lichtleistung und die zuverlässige Farbstabilität schaffen die richtige Atmosphäre für den Kunden und rücken die Ware ins rechte Licht. Eine einfache Möglichkeit, dem Geschäft ein strahlendes Aussehen zu verleihen.

Hinweise

- Nur mit geeignetem elektronischen Vorschaltgerät
- EVG nur mit "End of Life" Abschaltung (IEC 61167, IEC 62035)

Produkt Daten

Allgemeine Informationen	
Socket	GX10
Betriebsstellung	UNIVERSAL [Beliebig oder universal (U)]
Schaltzyklus	1.350
Referenz für Lichtstrommessung	Narrow Cone
Lebensdauer bis 50 % Ausfall (Nom.)	15.000 Stunde(n)

Lichttechnische Daten	
Farbcode	930 [CCT of 3000K]
Ausstrahlungswinkel (Nom)	40 Grad
Lichtstrom	2.150 lm
Lichtstärke (Nom)	3.600 cd
Nennlichtausbeute (Nom)	61 lm/W
Farbkoordinate X (Nom)	0,434

Farbkoordinate Y (nom.)	0,398
Ähnlichste Farbtemperatur (Nom)	3000 K
Farbwiedergabeindex (CRI)	90
Restlichtstrom am Ende der Nennlebensdauer (Nom.)	80 %
Lichtstrom im 90° -Kegel (Nennwert)	2.150 lm

Betrieb und Elektrik	
Systemleistung	39,1 W
Aufwärmzeit bis 60 % Licht	120 s
Spannung (Nom)	87 V

MASTERColour CDM-Rm Elite Mini

Lichtregelung und Dimmen

Dimmbar	Nein
---------	------

Mechanik und Gehäuse

Kolbenform	MR16
------------	------

Genehmigung und Anwendung

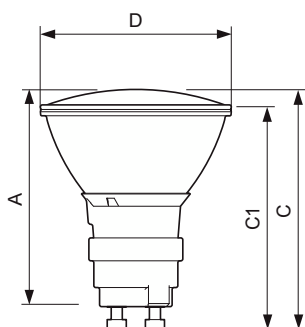
Energieeffizienzklasse	G
Quecksilbergehalt (max.)	4,7 mg
Quecksilbergehalt (Nom)	4,7 mg
Energieverbrauch kWh/1.000 Std.	40 kWh
EPREL Registrierungsnummer	473278

Produktinformationen

Bestell-Produktname	CDM-Rm Elite Mini 35W/930 GX10 MR16 40D
---------------------	--

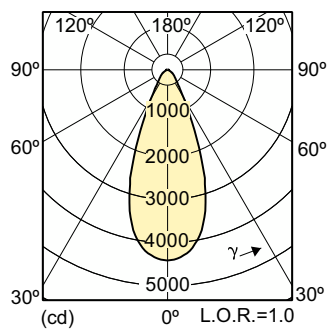
Gesamtbezeichnung des Produkts	MASTERColour CDM-Rm Elite Mini 35W/930 GX10 MR16 40D
Gesamt-Produktcode	871829116306000
Bestellcode	16306000
Material-Nr. (12NC)	928194805330
Anzahl pro Verpackung	1
Nettogewicht (Einzelteil)	0,048 kg
EAN/UPC – Produkt/Kiste	8718291163060
Zähler - Pakete pro Außenkarton	12
EAN Umverpackung	8718291163077

Abmessungsskizzen

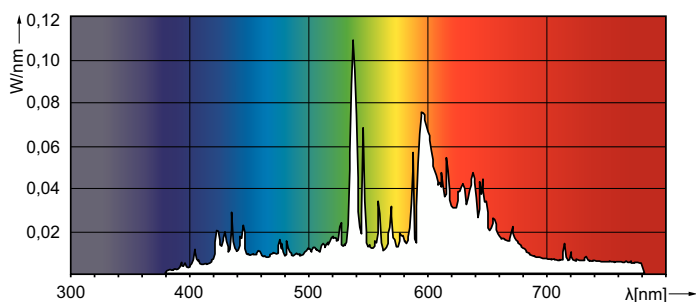


Product	D (max)	D	C (max)	C	C1 (max)	A (max)
CDM-Rm Elite Mini 35W/930 GX10 MR16 40D	51 mm	50 mm	65,4 mm	62,75 mm	60,9 mm	59 mm

Photometrische Daten



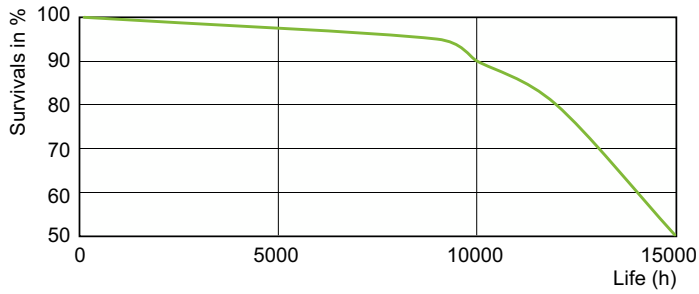
Light Distribution Diagram - CDM-Rm Elite Mini 35W/930 GX10 MR16 40D



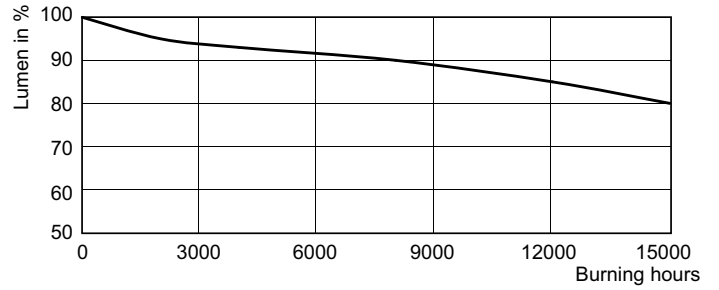
Spectral Power Distribution Colour - CDM-Rm Elite Mini 35W/930 GX10 MR16 40D

MASTERC colour CDM-Rm Elite Mini

Lebensdauer



LDLE_CDM-Rm_35W_930-Life expectancy diagram



Lumen Maintenance Diagram - CDM-Rm Elite Mini 35W/930 GX10 MR16 40D

