



# MASTERColour CDM-T Elite

## MASTERColour CDM-T Elite 35W/942 G12 1CT

Lampe à halogénure métallisé à décharge en céramique et à culot simple, d'une très haute efficacité et de longue durée produisant une lumière blanche étincelante à rendu des couleurs élevé.

### Mises en garde et sécurité

- À utiliser uniquement dans un luminaire entièrement clos, même lors des essais (CEI 61167, CEI 62035, CEI 60598)
- Le luminaire doit pouvoir retenir les parties de lampe chaudes en cas de casse
- À utiliser uniquement avec un appareillage de contrôle électronique. Les lampes de 35 W et 70 W peuvent également utiliser un appareillage électromagnétique.
- L'appareillage de contrôle doit inclure une protection en fin de vie (CEI 61167, CEI 62035)
- Un bris de lampe est très peu susceptible d'influer sur votre santé. Si une lampe se brise, aérez la pièce pendant 30 minutes et retirez les morceaux, de préférence avec des gants. Placez-les dans un sac en plastique scellé et portez-le à votre site de gestion des déchets en vue de son recyclage. Évitez d'utiliser un aspirateur.

### Données du produit

Informations générales	
Culot	G12
Position de fonctionnement	UNIVERSEL [Libre ou universelle (U)]
Référence de mesure de flux	Sphere
Durée de vie à 50 % de mortalité (nom.)	15 000 h

Données techniques de l'éclairage	
Code couleur	942 [CCT of 4200K]
Flux lumineux	3 850 lm
Efficacité lumineuse (nominale)	98 lm/W
Désignation de la couleur	Blanc froid (CW)
Coordonnée chromatique X	0,371

Coordonnée chromatique Y	0,366
Température de couleur corrélée (nom.)	4200 K
Indice de rendu de couleur (IRC)	90
Longueur d'arc O (nom.)	5,2 mm

Fonctionnement et électricité	
Consommation électrique	39,1 W
Tension (nom.)	90 V

Commandes et gradation	
Variation de l'intensité lumineuse	Non

# MASTERC colour CDM-T Elite

## Mécanique et boîtier

Finition ampoule	Transparent
Forme de la lampe	T19

## Approbation et application

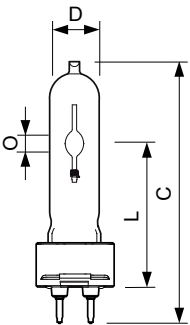
Classe d'efficacité énergétique	F
Taux de mercure (Hg) (max.)	4,9 mg
Taux de mercure (Hg) (nom.)	4,9 mg
Consommation d'énergie kWh/1 000 h	40 kWh
Numéro d'enregistrement EPREL	473272

## Données du produit

Nom du produit de la commande	MASTERC CDM-T Elite 35W/942 G12 1CT
-------------------------------	-------------------------------------

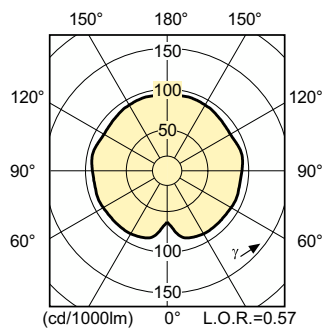
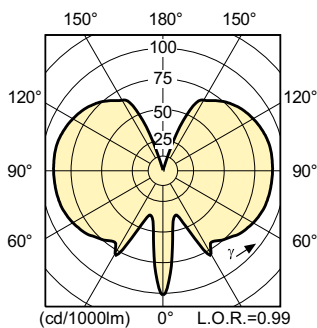
Nom de produit complet	MASTERC colour CDM-T Elite 35W/942 G12 1CT
Code EOC	871829116364000
Code de commande	16364000
Code 12NC	928193605131
Numérateur - Quantité par kit	1
Poids net (pièce)	0,028 kg
Code EAN - Produit/Boîte	8718291163640
Conditionnement par carton	12
Codes EAN/UPC - Boîte	8718291163657

## Schéma dimensionnel

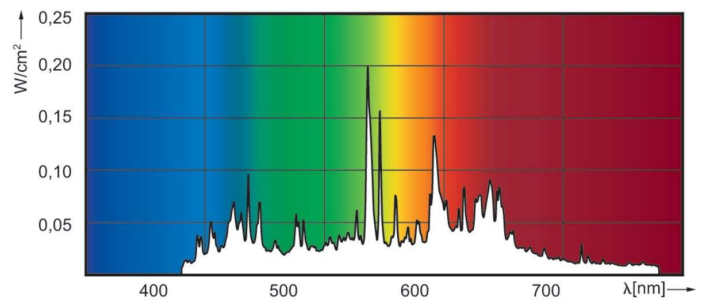


Product	D (max)	O	L (min)	L (max)	L	C (max)
MASTERC CDM-T Elite 35W/942 G12 1CT	20 mm	5,2 mm	55 mm	57 mm	56 mm	103 mm

## Données photométriques



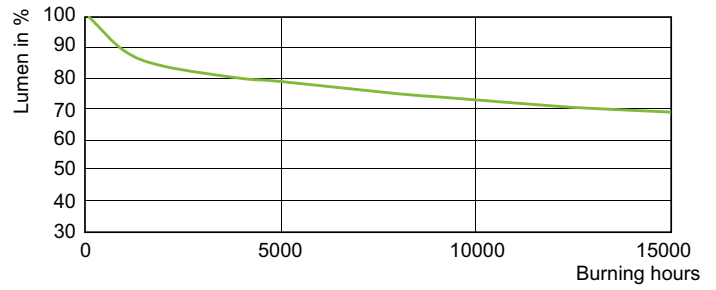
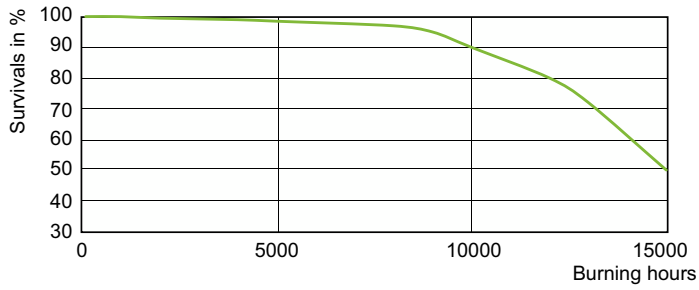
Light Distribution Diagram - MASTERC CDM-T Elite 35W/942 G12 1CT



Spectral Power Distribution Colour - MASTERC CDM-T Elite 35W/942 G12 1CT

# MASTERC colour CDM-T Elite

## Durée de vie



LDLE\_CDM-T-E\_0010-Life expectancy diagram

Lumen Maintenance Diagram - MASTER CDM-T Elite 35W/942 G12 1CT

