



# MASTERColour CDM-Rm Elite



## MASTERColour CDM-Rm Elite Mini 20W/830 GX10 MR16 25D

Lampe à réflecteur, décharge et halogénure métallisé mini, avec un haut rendement et produisant une lumière blanche étincelante à rendu des couleurs élevé

### Mises en garde et sécurité

- À utiliser uniquement avec un appareillage de contrôle électronique
- L'appareillage de contrôle doit inclure une protection en fin de vie (IEC61167, IEC62035)

### Données du produit

Informations générales	
Culot	GX10
Position de fonctionnement	UNIVERSEL [Libre ou universelle (U)]
Nombre de cycles d'allumage	1 350
Référence de mesure de flux	Narrow Cone
Durée de vie à 50 % de mortalité (nom.)	15 000 h
Données techniques de l'éclairage	
Code couleur	830 [CCT of 3000K]
Angle du faisceau (nom.)	25 degré(s)
Flux lumineux	900 lm
Intensité lumineuse (nom.)	4 000 cd
Efficacité lumineuse (nominale)	50 lm/W
Coordonnée chromatique X	0,434
Coordonnée chromatique Y	0,398
Température de couleur corrélée (nom.)	3000 K
Indice de rendu de couleur (IRC)	84

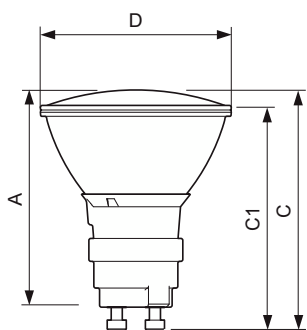
LLMF à la fin de la durée de vie nominale (nom.)	70 %
Flux lumineux dans un cône à 90 ° (nominal)	900 lm
Fonctionnement et électricité	
Consommation électrique	20,1 W
Temps de chauffe à 60 %	120 s
Tension (nom.)	95 V
Commandes et gradation	
Variation de l'intensité lumineuse	Non
Mécanique et boîtier	
Forme de la lampe	MR16
Approbation et application	
Classe d'efficacité énergétique	G
Taux de mercure (Hg) (max.)	3,5 mg

# MASTERCouleur CDM-Rm Elite

Taux de mercure (Hg) (nom.)	3,5 mg
Consommation d'énergie kWh/1 000 h	21 kWh
Numéro d'enregistrement EPREL	473267
<b>Données du produit</b>	
Nom du produit de la commande	CDM-Rm Elite Mini 20W/830 GX10 MR16 25D
Nom de produit complet	MASTERCouleur CDM-Rm Elite Mini 20W/830 GX10 MR16 25D
Code EOC	871829120301800

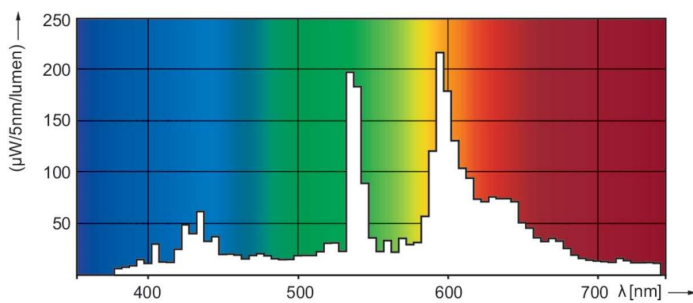
Code de commande	20301800
Code 12NC	928191105331
Numérateur - Quantité par kit	1
Poids net (pièce)	0,047 kg
Code EAN - Produit/Boîte	8718291203018
Conditionnement par carton	12
Codes EAN/UPC - Boîte	8718291203025

## Schéma dimensionnel

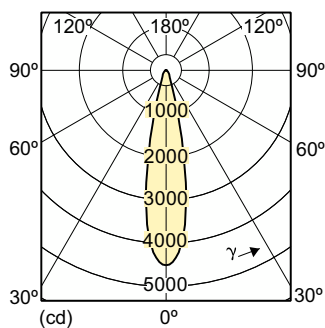


Product	D (max)	D	C (max)	C	C1 (max)	A (max)
CDM-Rm Elite Mini 20W/830 GX10 MR16 25D	51 mm	50 mm	65,4 mm	62,75 mm	60,9 mm	59 mm

## Données photométriques



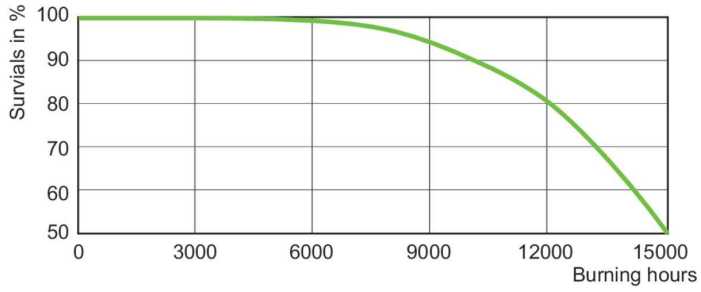
Spectral Power Distribution Colour - CDM-Rm Elite Mini 20W/830 GX10 MR16 25D



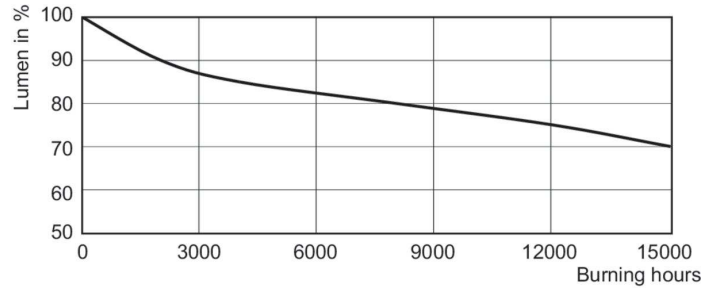
Light Distribution Diagram - CDM-Rm Elite Mini 20W/830 GX10 MR16 25D

# MASTERCcolour CDM-Rm Elite

## Durée de vie



LDLE\_CDM-Rm\_0003-Life expectancy diagram



Lumen Maintenance Diagram - CDM-Rm Elite Mini 20W/830 GX10 MR16 25D

