



MASTERColour CDM-Tm Elite Mini

MASTERColour CDM-Tm Elite Mini 35W/930 GU6.5 1CT

Lámpara de descarga de halogenuros metálicos cerámicos de alta duración, muy alta eficiencia, una sola terminación. Genera una luz blanca brillante nítida con una excelente reproducción del color

Advertencias y seguridad

- Utilizar solamente en luminarias totalmente cerradas, incluso durante pruebas (IEC61167, IEC 62035, IEC60598)
- La luminaria debe ser capaz de contener las piezas de lámpara calientes si la lámpara se rompe
- Utilizar únicamente con equipos de control electrónico
- Para el uso de 50 W con equipos electrónicos Philips solamente
- El equipo de control debe incluir protección de final de ciclo (IEC61167, IEC 62035)
- Es muy poco probable que la rotura de una lámpara tenga algún efecto en la salud. Si se rompe una lámpara, ventile la habitación durante 30 minutos y retire los restos, preferiblemente con guantes. Colóquelos en una bolsa de plástico sellada y llévela al punto limpio para reciclaje de su vecindario. No utilice una aspiradora.

Datos del producto

Información general		Operativos y eléctricos	
Base del casquillo	GU6.5	Designación de color	Blanco cálido (WW)
Posición de funcionamiento	UNIVERSAL [Cualquiera o universal (U)]	Coordenada X de cromacidad (Nom)	0,434
Referencia de medición de flujo	Sphere	Coordenada Y de cromacidad (Nom)	0,398
Fallos vida útil hasta 50 % (nom.)	20.000 hora(s)	Temperatura de color correlacionada (Nom)	3000 K
Código de color	930 [CCT of 3000K]	Índice de reproducción cromática (IRC)	90
Flujo luminoso	3.950 lm	Longitud de arco O (nom.)	4,7 mm
Eficacia lumínica (nominal) (nom.)	102 lm/W	Consumo de energía	39,1 W

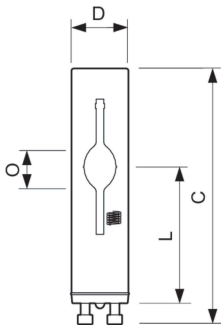
MASTERColour CDM-Tm Elite Mini

Voltaje (nom.)	87 V
Controles y regulación	
Regulable	No
Mecánicos y de carcasa	
Acabado de la bombilla	Transparente
Forma de la bombilla	T13.3
Aprobación y aplicación	
Clase de eficiencia energética	F
Contenido de mercurio (Hg) (máx.)	4,7 mg
Contenido de mercurio (Hg) (nom.)	4,7 mg
Consumo energético kWh/1000 h	40 kWh
Número de registro EPREL	1519237

Datos de producto

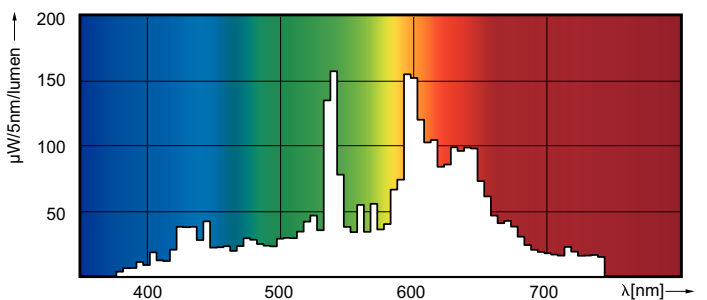
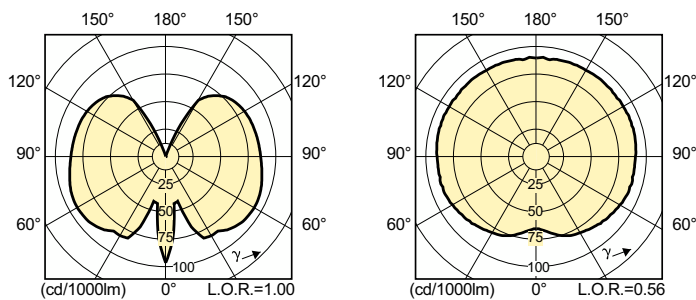
Nombre de producto del pedido	MC CDM-Tm Elite Mini 35W/930 GU6.5 1CT
Nombre completo del producto	MASTERColour CDM-Tm Elite Mini 35W/930 GU6.5 1CT
Full EOC	871829115382500
Código de pedido	15382500
Código 12NC	928187405130
Cantidad por paquete	1
Peso neto (pieza)	0,008 kg
EAN/UPC - Producto/Caja	8718291153825
Numerador SAP - Paquetes por caja exterior	12
Embalaje con código EAN/UPC	8718291153832

Plano de dimensiones



Product	D (max)	D	O	L (min)	L (max)	L	C (max)
MC CDM-Tm Elite Mini 35W/930 GU6.5 1CT	13,3 mm	0,5 in	4,7 mm	28 mm	32 mm	30 mm	56,7 mm

Datos fotométricos

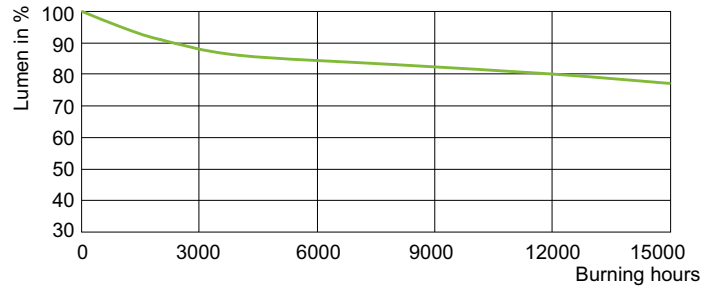


Light Distribution Diagram - MC CDM-Tm Elite Mini 35W/930 GU6.5 1CT

Spectral Power Distribution Colour - MC CDM-Tm Elite Mini 35W/930 GU6.5 1CT

MASTERC colour CDM-Tm Elite Mini

Vida útil



LDLE_CDM-Tm_0001-Life expectancy diagram

Lumen Maintenance Diagram - MC CDM-Tm Elite Mini 35W/930 GU6.5 1CT

