



MASTERColour CDM-T Elite

MASTERColour CDM-T Elite 100W/930 G12 1CT/12

Lampe à halogénure métallisé à décharge en céramique et à culot simple, d'une très haute efficacité et de longue durée produisant une lumière blanche étincelante à rendu des couleurs élevé.

Mises en garde et sécurité

- À utiliser uniquement dans un luminaire entièrement clos, même lors des essais (CEI 61167, CEI 62035, CEI 60598)
- Le luminaire doit pouvoir retenir les parties de lampe chaudes en cas de casse
- À utiliser uniquement avec un appareillage de contrôle électronique. Les lampes de 35 W et 70 W peuvent également utiliser un appareillage électromagnétique.
- L'appareillage de contrôle doit inclure une protection en fin de vie (CEI 61167, CEI 62035)
- Un bris de lampe est très peu susceptible d'influer sur votre santé. Si une lampe se brise, aérez la pièce pendant 30 minutes et retirez les morceaux, de préférence avec des gants. Placez-les dans un sac en plastique scellé et portez-le à votre site de gestion des déchets en vue de son recyclage. Évitez d'utiliser un aspirateur.

Données du produit

Informations générales	
Culot	G12
Position de fonctionnement	UNIVERSEL [Libre ou universelle (U)]
Référence de mesure de flux	Sphere
Durée de vie à 50 % de mortalité (nom.)	20 000 h

Données techniques de l'éclairage	
Code couleur	930 [CCT of 3000K]
Flux lumineux	11 000 lm
Efficacité lumineuse (nominale)	110 lm/W
Désignation de la couleur	Blanc chaud (WW)
Coordonnée chromatique X	0,434

Coordonnée chromatique Y	0,398
Température de couleur corrélée (nom.)	3000 K
Indice de rendu de couleur (IRC)	92
Longueur d'arc O (nom.)	8,5 mm

Fonctionnement et électricité	
Consommation électrique	100,1 W
Tension (nom.)	88 V

Commandes et gradation	
Variation de l'intensité lumineuse	Non

MASTERC colour CDM-T Elite

Mécanique et boîtier

Finition ampoule	Transparent
Forme de la lampe	T19

Approbation et application

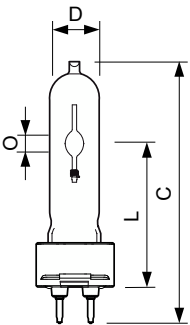
Classe d'efficacité énergétique	F
Taux de mercure (Hg) (max.)	10,1 mg
Taux de mercure (Hg) (nom.)	10,1 mg
Consommation d'énergie kWh/1 000 h	101 kWh
Numéro d'enregistrement EPREL	473251

Données du produit

Nom du produit de la commande	MASTERC CDM-T Elite 100W/930 G12 1CT/12
-------------------------------	---

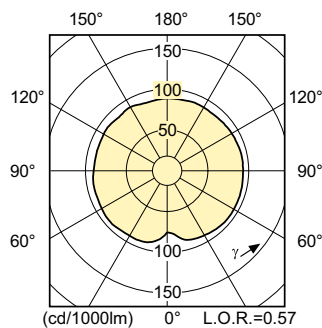
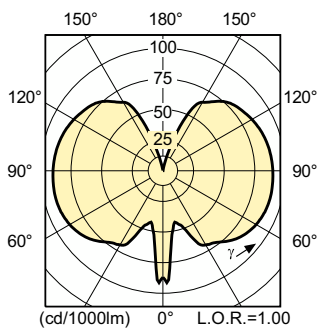
Nom de produit complet	MASTERC colour CDM-T Elite 100W/930 G12 1CT/12
Code EOC	872790087169200
Code de commande	87169200
Code 12NC	928183205125
Numérateur - Quantité par kit	1
Poids net (pièce)	0,030 kg
Code EAN - Produit/Boîte	8727900871692
Conditionnement par carton	12
Codes EAN/UPC - Boîte	8727900871708

Schéma dimensionnel

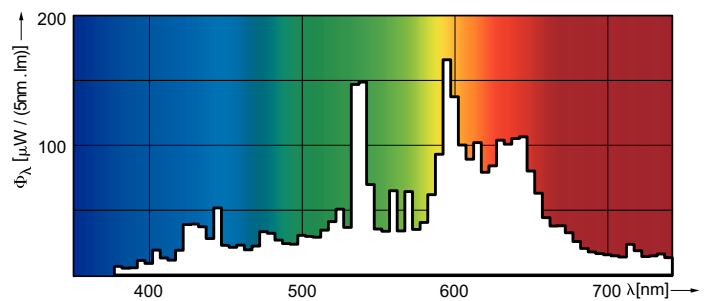


Product	D (max)	O	L (min)	L (max)	L	C (max)
MASTERC CDM-T Elite 100W/930 G12 1CT/12	20 mm	8,5 mm	55 mm	57 mm	56 mm	110 mm

Données photométriques



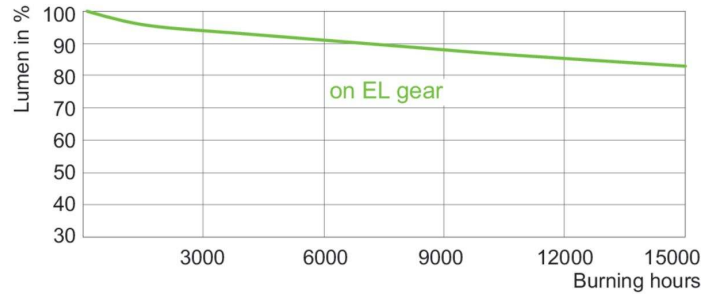
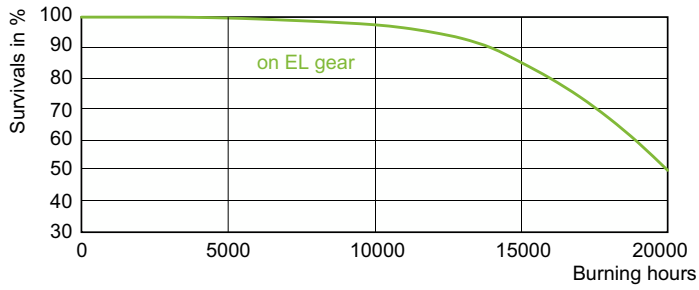
Light Distribution Diagram - MASTERC CDM-T Elite 100W/930 G12 1CT/12



Spectral Power Distribution Colour - MASTERC CDM-T Elite 100W/930 G12 1CT/12

MASTERC colour CDM-T Elite

Durée de vie



LDLE_CDM-T-E_0006-Life expectancy diagram

Lumen Maintenance Diagram - MASTER CDM-T Elite 100W/930 G12
1CT/12

