



MASTER SDW-T



MASTER SDW-T 100W/825 PG12-1 1SL/12

MASTER SDW-T ist die Hochdruck-Natriumdampf-Lampe für die ansprechende Beleuchtung von Bäckereien und Möbelgeschäften. Die Lichtfarbe von 2.500 K ist besonders warm und daher ideal geeignet, um Brauntöne gut wiederzugeben.

Hinweise

- Nur mit speziellem Vorschaltgerät von Philips verwenden.
- Es ist sehr unwahrscheinlich, dass der Glasbruch einer Lampe negative Auswirkungen auf Ihre Gesundheit hat. Wenn es zu einem Glasbruch kommt, lüften Sie den Raum 30 Minuten lang und entfernen Sie die Splitter möglichst mit Handschuhen. Legen Sie die Splitter in eine verschließbaren Plastikbeutel und geben Sie ihn beim Werkstoffhof zum Recycling ab. Benutzen Sie keinen Staubsauger.

Produkt Daten

Allgemeine Informationen	
Socket	PG12-1
Betriebsstellung	UNIVERSAL [Beliebig oder universal (U)]
Referenz für Lichtstrommessung	Sphere
Lebensdauer bis 50 % Ausfall (Nom.)	15.000 Stunde(n)
Nutzlebensdauer (Nom)	10.000 Stunde(n)
Lichttechnische Daten	
Farbcode	825 [CCT of 2500K]
Lichtstrom	5.100 lm
Nennlichtausbeute (Nom)	52,58 lm/W
Lichtfarbe	Goldweiß
Farbkoordinate X (Nom)	0,478
Farbkoordinate Y (nom.)	0,415
Ähnlichste Farbtemperatur (Nom)	2500 K
Farbwiedergabeindex (CRI)	83

Bogenlänge O (Nom)	19 mm
Betrieb und Elektrik	
Systemleistung	97,0 W
Spannung (Nom)	97 V
Lichtregelung und Dimmen	
Dimmbar	Nein
Mechanik und Gehäuse	
Kolbenausführung	Klar
Kolbenmaterial	Hartglas
Kolbenform	T31
Genehmigung und Anwendung	
Energieeffizienzklasse	G
Quecksilbergehalt (max.)	11,4 mg

MASTER SDW-T

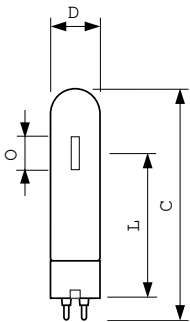
Quecksilbergehalt (Nom)	11,4 mg
Energieverbrauch kWh/1.000 Std.	97 kWh
EPREL Registrierungsnummer	473397

Produktdaten

Bestell-Produktname	MASTER SDW-T 100W/825 PG12-1 1SL/12
Gesamtbezeichnung des Produkts	MASTER SDW-T 100W/825 PG12-1 1SL/12
Gesamt-Produktcode	871150073404415
Bestellcode	73404415

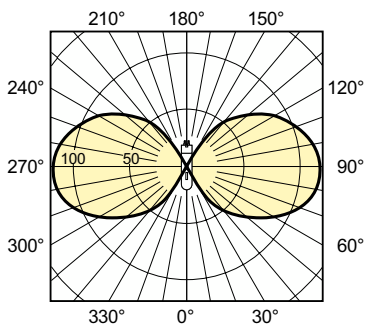
Material-Nr. (12NC)	928154109227
Lokaler Bestellcode	1130100
Anzahl pro Verpackung	1
Nettogewicht (Einzelteil)	0,055 kg
EAN/UPC – Produkt/Kiste	8711500734044
Zähler – Pakete pro Außenkarton	12
EAN Umverpackung	8711500831163

Abmessungsskizzen

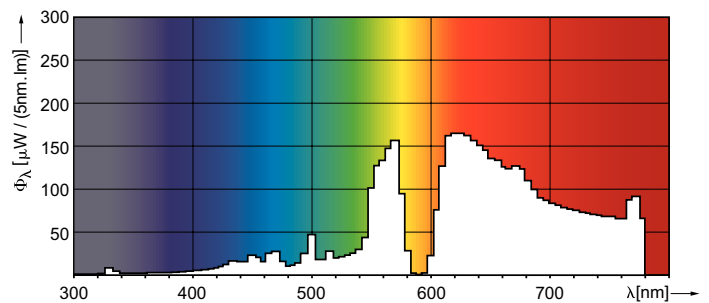


Product	D (max)	O	L	C (max)
MASTER SDW-T 100W/825 PG12-1 1SL/12	32 mm	18,3 mm	91 mm	149 mm

Photometrische Daten



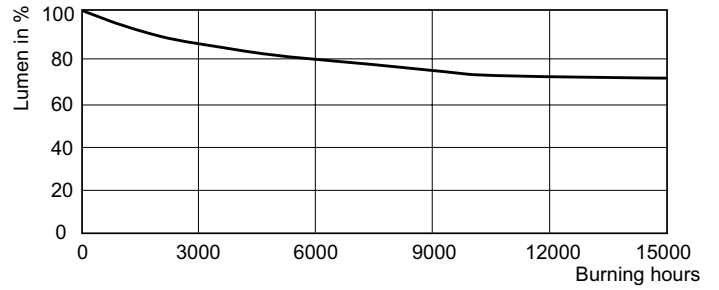
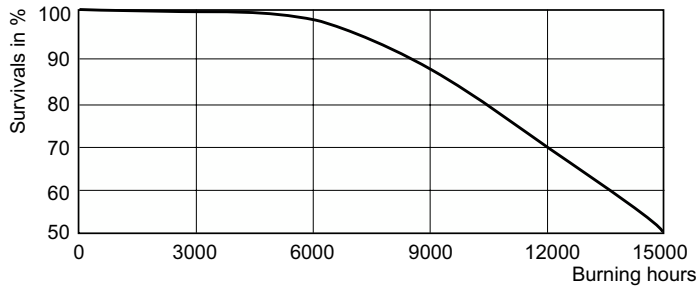
Light Distribution Diagram - MASTER SDW-T 100W/825 PG12-1 1SL/12



Spectral Power Distribution Colour - MASTER SDW-T 100W/825 PG12-1 1SL/12

MASTER SDW-T

Lebensdauer



LDLE_SDW-T_100W_825-Life expectancy diagram

Lumen Maintenance Diagram - MASTER SDW-T 100W/825 PG12-1 1SL/12

