



# MASTER SDW-T White SON

## MASTER SDW-T 50W/825 PG12-1 1SL/12

Gamme de lampes à décharge haute efficacité de couleur chaude à utiliser dans des luminaires ouverts

### Mises en garde et sécurité

- Utiliser uniquement avec l'appareillage de contrôle Philips dédié
- Un bris de lampe est très peu susceptible d'influer sur votre santé. Si une lampe se brise, aérez la pièce pendant 30 minutes et retirez les morceaux, de préférence avec des gants. Placez-les dans un sac en plastique scellé et portez-le à votre site de gestion des déchets en vue de son recyclage. Évitez d'utiliser un aspirateur.

### Données du produit

Informations générales	
Culot	PG12-1
Position de fonctionnement	UNIVERSEL [Libre ou universelle (U)]
Référence de mesure de flux	Sphere
Durée de vie à 50 % de mortalité (nom.)	15 000 h
Durée de vie utile (nom.)	10 000 h

Données techniques de l'éclairage	
Code couleur	825 [CCT of 2500K]
Flux lumineux	2 500 lm
Efficacité lumineuse (nominale)	45,45 lm/W
Désignation de la couleur	Blanc doré
Coordonnée chromatique X	0,478
Coordonnée chromatique Y	0,415
Température de couleur corrélée (nom.)	2500 K
Indice de rendu de couleur (IRC)	82

Longueur d'arc O (nom.)	16 mm
-------------------------	-------

Fonctionnement et électricité	
Consommation électrique	55,5 W
Tension (nom.)	90 V

Commandes et gradation	
Variation de l'intensité lumineuse	Non

Mécanique et boîtier	
Finition ampoule	Transparent
Matériaux des lampes	Verre souple
Forme de la lampe	T31

Approbation et application	
Classe d'efficacité énergétique	G
Taux de mercure (Hg) (max.)	7,6 mg

# MASTER SDW-T White SON

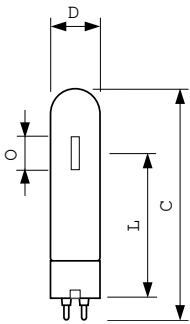
Taux de mercure (Hg) (nom.)	7,6 mg
Consommation d'énergie kWh/1 000 h	56 kWh
Numéro d'enregistrement EPREL	473396

## Données du produit

Nom du produit de la commande	MASTER SDW-T 50W/825 PG12-1 1SL/12
Nom de produit complet	MASTER SDW-T 50W/825 PG12-1 1SL/12
Code EOC	871150073403715
Code de commande	73403715

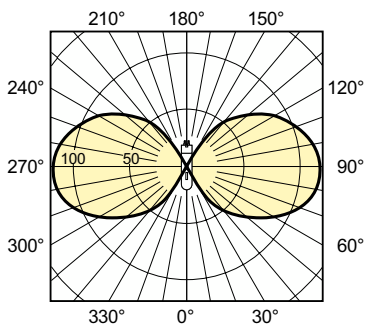
Code 12NC	928153909227
Code de commande local	6047003
Numérateur - Quantité par kit	1
Poids net (pièce)	0,048 kg
Code EAN - Produit/Boîte	8711500734037
Conditionnement par carton	12
Codes EAN/UPC - Boîte	8711500183149

## Schéma dimensionnel

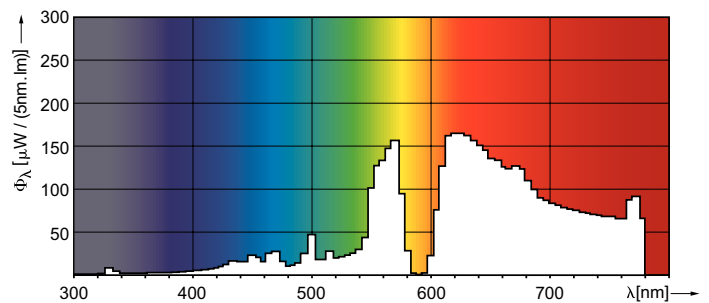


Product	D (max)	O	L	C (max)
MASTER SDW-T 50W/825 PG12-1 1SL/12	32 mm	15,4 mm	91 mm	149 mm

## Données photométriques



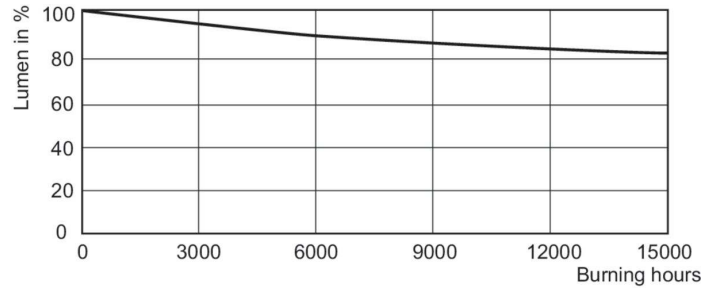
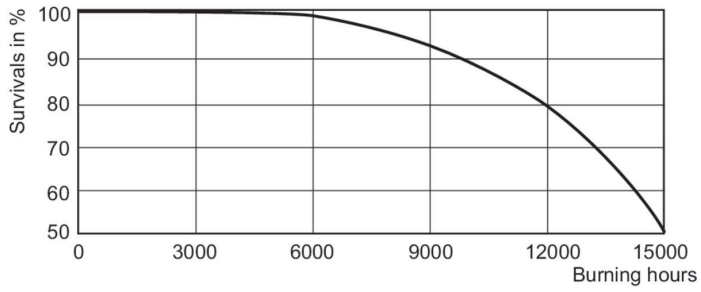
Light Distribution Diagram - MASTER SDW-T 50W/825 PG12-1 1SL/12



Spectral Power Distribution Colour - MASTER SDW-T 50W/825 PG12-1 1SL/12

# MASTER SDW-T White SON

## Durée de vie



LDLE\_SDW-T\_35W\_50W\_825-Life expectancy diagram

Lumen Maintenance Diagram - MASTER SDW-T 50W/825 PG12-1 1SL/12

