



MASTER SDW-T White SON

MASTER SDW-T 35W/825 PG12-1 1SL/12

Gamme de lampes à décharge haute efficacité de couleur chaude à utiliser dans des luminaires ouverts

Mises en garde et sécurité

- Utiliser uniquement avec l'appareillage de contrôle Philips dédié
- Un bris de lampe est très peu susceptible d'influer sur votre santé. Si une lampe se brise, aérez la pièce pendant 30 minutes et retirez les morceaux, de préférence avec des gants. Placez-les dans un sac en plastique scellé et portez-le à votre site de gestion des déchets en vue de son recyclage. Évitez d'utiliser un aspirateur.

Données du produit

Informations générales	
Culot	PG12-1
Position de fonctionnement	UNIVERSEL [Libre ou universelle (U)]
Référence de mesure de flux	Sphere
Durée de vie à 50 % de mortalité (nom.)	15 000 h
Durée de vie utile (nom.)	10 000 h

Données techniques de l'éclairage	
Code couleur	825 [CCT of 2500K]
Flux lumineux	1 320 lm
Efficacité lumineuse (nominale)	40 lm/W
Désignation de la couleur	Blanc doré
Coordonnée chromatique X	0,478
Coordonnée chromatique Y	0,415
Température de couleur corrélée (nom.)	2500 K
Indice de rendu de couleur (IRC)	81

Longueur d'arc O (nom.)	13 mm
-------------------------	-------

Fonctionnement et électricité	
Consommation électrique	33,3 W
Tension (nom.)	98 V

Commandes et gradation	
Variation de l'intensité lumineuse	Non

Mécanique et boîtier	
Finition ampoule	Transparent
Matériaux des lampes	Verre souple
Forme de la lampe	T31

Approbation et application	
Classe d'efficacité énergétique	G
Taux de mercure (Hg) (max.)	3,8 mg

MASTER SDW-T White SON

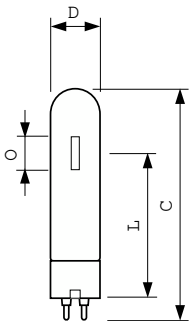
Taux de mercure (Hg) (nom.)	3,8 mg
Consommation d'énergie kWh/1 000 h	34 kWh
Numéro d'enregistrement EPREL	473395

Données du produit

Nom du produit de la commande	MASTER SDW-T 35W/825 PG12-1 1SL/12
Nom de produit complet	MASTER SDW-T 35W/825 PG12-1 1SL/12
Code EOC	871150073402015
Code de commande	73402015

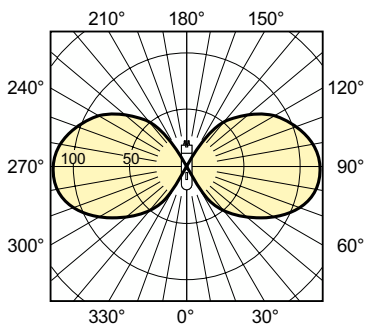
Code 12NC	928153809230
Numérateur - Quantité par kit	1
Poids net (pièce)	0,048 kg
Code EAN - Produit/Boîte	8711500734020
Conditionnement par carton	12
Codes EAN/UPC - Boîte	8711500183125

Schéma dimensionnel

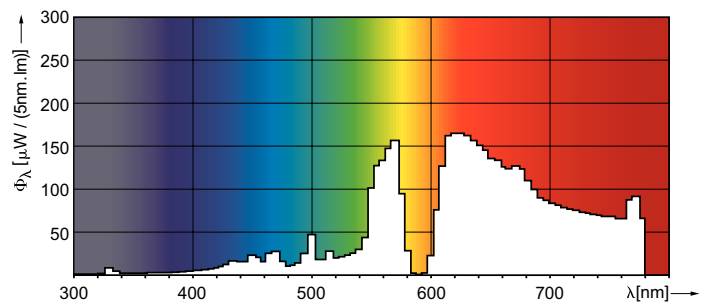


Product	D (max)	O	L	C (max)
MASTER SDW-T 35W/825 PG12-1 1SL/12	32 mm	12,7 mm	91 mm	149 mm

Données photométriques



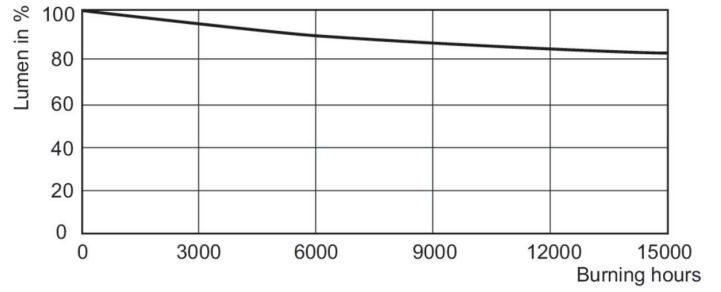
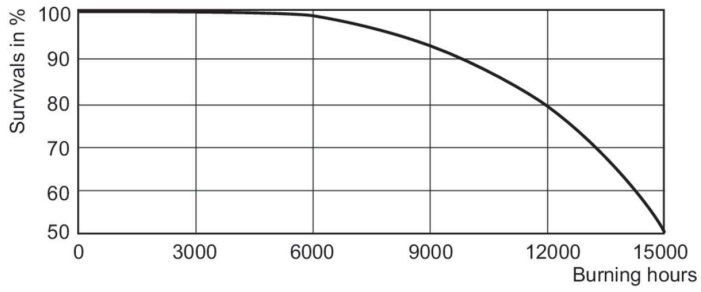
Light Distribution Diagram - MASTER SDW-T 35W/825 PG12-1 1SL/12



Spectral Power Distribution Colour - MASTER SDW-T 35W/825 PG12-1 1SL/12

MASTER SDW-T White SON

Durée de vie



LDLE_SDW-T_35W_50W_825-Life expectancy diagram

Lumen Maintenance Diagram - MASTER SDW-T 35W/825 PG12-1 1SL/12

