



MASTERColour CDM-T

MASTERColour CDM-T 250W/942 G12 1CT/12

Lampe à décharge compacte à brûleur céramique. La technologie du brûleur céramique offre une excellente stabilité de couleur dans le temps et une lumière éclatante

Mises en garde et sécurité

- À utiliser uniquement dans un luminaire entièrement clos, même lors des essais (IEC61167, IEC 62035, IEC60598)
- Le luminaire doit pouvoir contenir des parties de lampe chaude en cas de casse
- L'appareillage de contrôle doit inclure une protection en fin de vie (IEC61167, IEC 62035)
- Les lampes peuvent utiliser un appareillage de contrôle électronique ou électromagnétique, excepté pour les lampes de 35 W/942 et 20 W, qui doivent utiliser un appareillage de contrôle électronique.
- Un bris de lampe est très peu susceptible d'influer sur votre santé. Si une lampe se brise, aérez la pièce pendant 30 minutes et retirez les morceaux, de préférence avec des gants. Placez-les dans un sac en plastique scellé et portez-le à votre site de gestion des déchets en vue de son recyclage. Évitez d'utiliser un aspirateur.

Données du produit

| Informations générales | |
|---|--------------------------------------|
| Culot | G12 |
| Position de fonctionnement | UNIVERSEL [Libre ou universelle (U)] |
| Référence de mesure de flux | Sphere |
| Durée de vie à 50 % de mortalité (nom.) | 15 000 h |

| Données techniques de l'éclairage | |
|-----------------------------------|--------------------|
| Code couleur | 942 [CCT of 4200K] |
| Flux lumineux | 26 250 lm |
| Efficacité lumineuse (nominale) | 105 lm/W |
| Désignation de la couleur | Blanc froid (CW) |
| Coordonnée chromatique X | 0,371 |

| | |
|--|---------|
| Coordonnée chromatique Y | 0,366 |
| Température de couleur corrélée (nom.) | 4200 K |
| Indice de rendu de couleur (IRC) | 91 |
| Longueur d'arc O (nom.) | 12,3 mm |

| Fonctionnement et électricité | |
|-------------------------------|---------|
| Consommation électrique | 250,0 W |
| Tension (nom.) | 93 V |

| Commandes et gradation | |
|------------------------------------|-----|
| Variation de l'intensité lumineuse | Non |

MASTERC colour CDM-T

Mécanique et boîtier

| | |
|-------------------|-------------|
| Finition ampoule | Transparent |
| Forme de la lampe | T24 |

Approbation et application

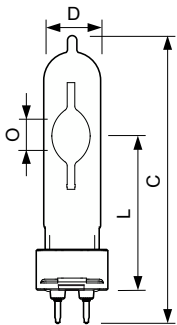
| | |
|------------------------------------|---------|
| Classe d'efficacité énergétique | F |
| Taux de mercure (Hg) (max.) | 20 mg |
| Taux de mercure (Hg) (nom.) | 20,0 mg |
| Consommation d'énergie kWh/1 000 h | 250 kWh |
| Numéro d'enregistrement EPREL | 473354 |

Données du produit

| | |
|-------------------------------|-----------------------------------|
| Nom du produit de la commande | MASTERC CDM-T 250W/942 G12 1CT/12 |
|-------------------------------|-----------------------------------|

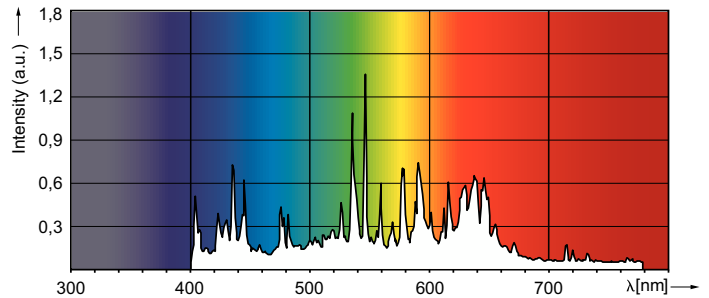
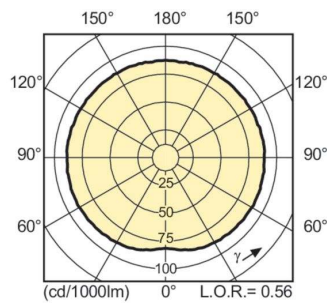
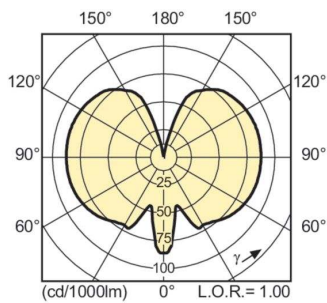
| | |
|-------------------------------|--|
| Nom de produit complet | MASTERC colour CDM-T 250W/942 G12 1CT/12 |
| Code EOC | 871150021112515 |
| Code de commande | 21112515 |
| Code 12NC | 928094205131 |
| Numérateur - Quantité par kit | 1 |
| Poids net (pièce) | 0,039 kg |
| Code EAN - Produit/Boîte | 8711500211125 |
| Conditionnement par carton | 12 |
| Codes EAN/UPC - Boîte | 8711500211132 |

Schéma dimensionnel



| Product | D (max) | O | L (min) | L (max) | L | C (max) |
|-----------------------------------|---------|---------|---------|---------|---------|---------|
| MASTERC CDM-T 250W/942 G12 1CT/12 | 25 mm | 12,3 mm | 71,5 mm | 73,5 mm | 72,5 mm | 135 mm |

Données photométriques

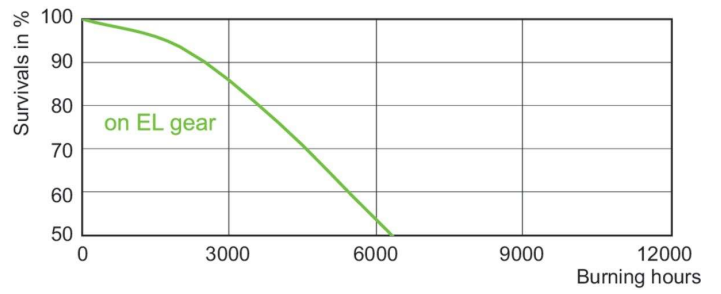
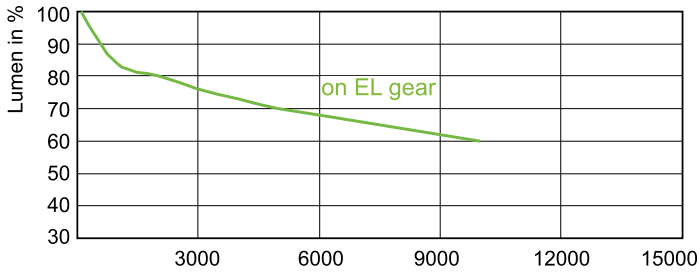


Light Distribution Diagram - MASTERC CDM-T 250W/942 G12 1CT/12

Spectral Power Distribution Colour - MASTERC CDM-T 250W/942 G12 1CT/12

MASTERC colour CDM-T

Durée de vie



Lumen Maintenance Diagram - MASTER CDM-T 250W/942 G12 1CT/12

LDLE_CDM-T_250W_942-Life expectancy diagram

