



# MASTER CosmoWhite



## MASTER CosmoWhite CPO-TW Xtra 90W/728 PGZ12

Lampes à halogénure métallisé en céramique de nouvelle génération, utilisées à l'extérieur et offrant une lumière blanche efficace et agréable

### Mises en garde et sécurité

- À utiliser uniquement dans un luminaire entièrement clos, même lors des essais (CEI 61167, CEI 62035, CEI 60598)
- Le luminaire doit pouvoir retenir les parties de lampe chaudes en cas de casse
- À utiliser uniquement avec un appareillage de contrôle électronique
- L'appareillage de contrôle doit inclure une protection en fin de vie (CEI 61167, CEI 62035)
- Un bris de lampe est très peu susceptible d'influer sur votre santé. Si une lampe se brise, aérez la pièce pendant 30 minutes et retirez les morceaux, de préférence avec des gants. Placez-les dans un sac en plastique scellé et portez-le à votre site de gestion des déchets en vue de son recyclage. Évitez d'utiliser un aspirateur.

### Données du produit

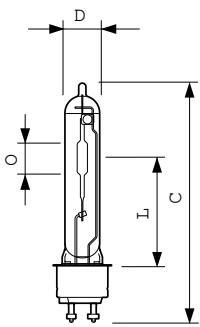
Informations générales		Longueur d'arc O (nom.)	
Culot	PGZ12	18 mm	
Position de fonctionnement	UNIVERSEL [Libre ou universelle (U)]	Fonctionnement et électricité	
Référence de mesure de flux	Sphere	Consommation électrique	90,0 W
Durée de vie à 50 % de mortalité (nom.)	32 000 h	Tension (nom.)	92 V
Données techniques de l'éclairage		Commandes et gradation	
Code couleur	728 [CCT of 2800K]	Variation de l'intensité lumineuse	Oui
Flux lumineux	10 800 lm	Mécanique et boîtier	
Efficacité lumineuse (nominale)	120 lm/W	Finition ampoule	Transparent
Désignation de la couleur	Blanc (WH)	Forme de la lampe	T19
Coordonnée chromatique X	0,447	Approbation et application	
Coordonnée chromatique Y	0,4	Classe d'efficacité énergétique	E
Température de couleur corrélée (nom.)	2800 K		
Indice de rendu de couleur (IRC)	70		

# MASTER CosmoWhite

Taux de mercure (Hg) (max.)	3 mg
Taux de mercure (Hg) (nom.)	3,0 mg
Consommation d'énergie kWh/1 000 h	90 kWh
Numéro d'enregistrement EPREL	473351
<b>Données du produit</b>	
Nom du produit de la commande	MST CosmoWh CPO-TW Xtra 90W/728 PGZ12
Nom de produit complet	MASTER CosmoWhite CPO-TW Xtra 90W/728 PGZ12
Code EOC	8711500211215

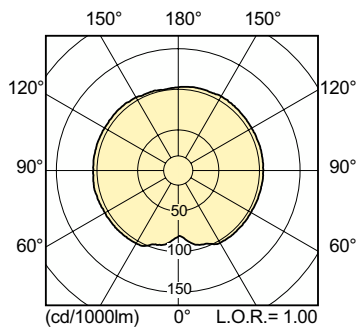
Code de commande	21121715
Code 12NC	928093505127
Numérateur - Quantité par kit	1
Poids net (pièce)	0,037 kg
Code EAN - Produit/Boîte	8711500211217
Conditionnement par carton	12
Codes EAN/UPC - Boîte	8711500211224

## Schéma dimensionnel

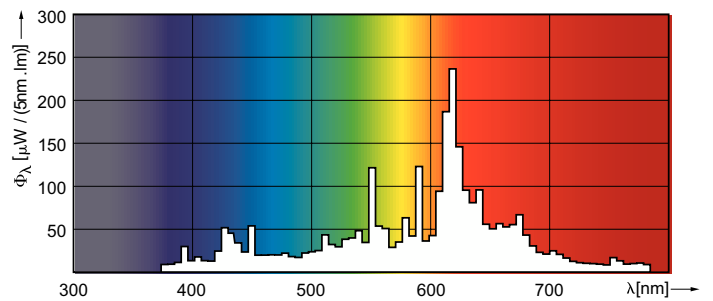


Product	D (max)	D	O	L	C (max)
MST CosmoWh CPO-TW Xtra 90W/728 PGZ12	20 mm	19 mm	18 mm	66 mm	143 mm

## Données photométriques



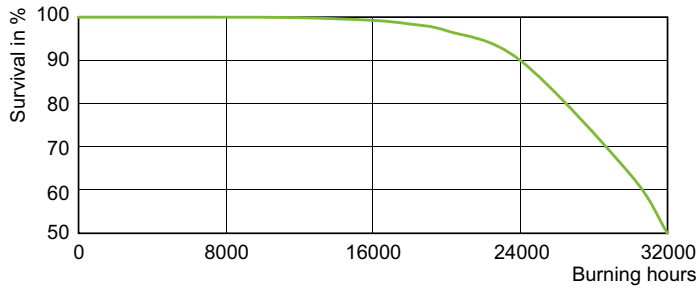
Light Distribution Diagram - MST CosmoWh CPO-TW Xtra 90W/728 PGZ12



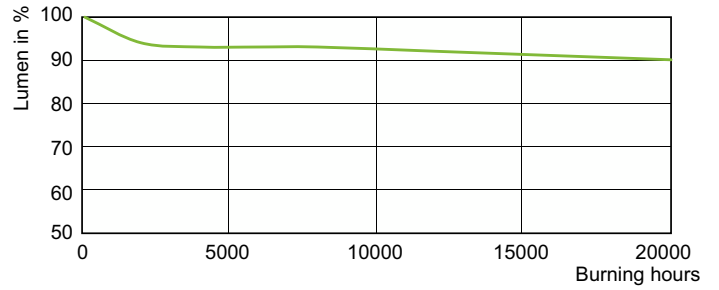
Spectral Power Distribution Colour - MST CosmoWh CPO-TW Xtra 90W/728 PGZ12

# MASTER CosmoWhite

## Durée de vie



LDLE\_CPO-TW\_0001-Life expectancy diagram



Lumen Maintenance Diagram - MST CosmoWh CPO-TW Xtra 90W/728 PGZ12

