



# MASTERColour CDM-T

## MASTERColour CDM-T 250W/830 G12 1CT/12

Lampe à décharge compacte à brûleur céramique. La technologie du brûleur céramique offre une excellente stabilité de couleur dans le temps et une lumière éclatante

### Mises en garde et sécurité

- À utiliser uniquement dans un luminaire entièrement clos, même lors des essais (IEC61167, IEC 62035, IEC60598)
- Le luminaire doit pouvoir contenir des parties de lampe chaude en cas de casse
- L'appareillage de contrôle doit inclure une protection en fin de vie (IEC61167, IEC 62035)
- Les lampes peuvent utiliser un appareillage de contrôle électronique ou électromagnétique, excepté pour les lampes de 35 W/942 et 20 W, qui doivent utiliser un appareillage de contrôle électronique.
- Un bris de lampe est très peu susceptible d'influer sur votre santé. Si une lampe se brise, aérez la pièce pendant 30 minutes et retirez les morceaux, de préférence avec des gants. Placez-les dans un sac en plastique scellé et portez-le à votre site de gestion des déchets en vue de son recyclage. Évitez d'utiliser un aspirateur.

### Données du produit

Informations générales	
Culot	G12
Position de fonctionnement	UNIVERSEL [Libre ou universelle (U)]
Référence de mesure de flux	Sphere
Durée de vie à 50 % de mortalité (nom.)	15 000 h

Données techniques de l'éclairage	
Code couleur	830 [CCT of 3000K]
Flux lumineux	27 750 lm
Efficacité lumineuse (nominale)	111 lm/W
Désignation de la couleur	Blanc chaud (WW)
Coordonnée chromatique X	0,434

Coordonnée chromatique Y	0,398
Température de couleur corrélée (nom.)	3000 K
Indice de rendu de couleur (IRC)	85
Longueur d'arc O (nom.)	12,3 mm

Fonctionnement et électricité	
Consommation électrique	250,0 W
Tension (nom.)	95 V

Commandes et gradation	
Variation de l'intensité lumineuse	Non

# MASTERC colour CDM-T

## Mécanique et boîtier

Finition ampoule	Transparent
Forme de la lampe	T24

## Approbation et application

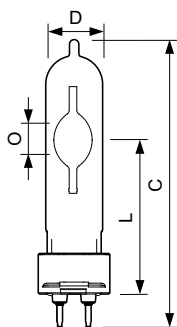
Classe d'efficacité énergétique	F
Taux de mercure (Hg) (max.)	27,5 mg
Taux de mercure (Hg) (nom.)	27,5 mg
Consommation d'énergie kWh/1 000 h	250 kWh
Numéro d'enregistrement EPREL	473350

## Données du produit

Nom du produit de la commande	MASTERC CDM-T 250W/830 G12 1CT/12
-------------------------------	-----------------------------------

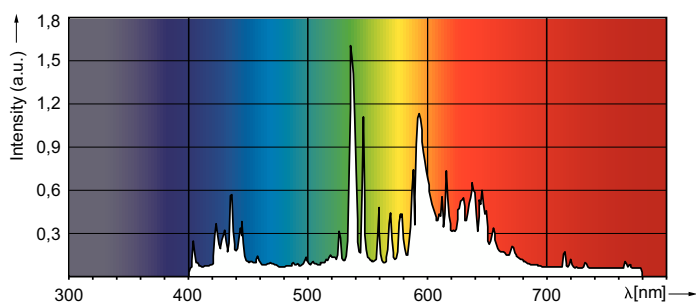
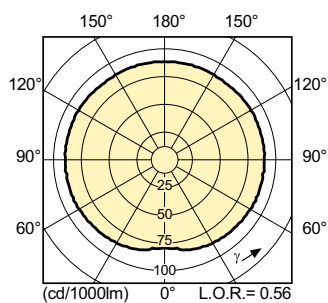
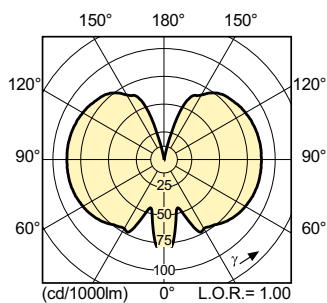
Nom de produit complet	MASTERC colour CDM-T 250W/830 G12 1CT/12
Code EOC	871150020801915
Code de commande	20801915
Code 12NC	928089805131
Numérateur - Quantité par kit	1
Poids net (pièce)	0,039 kg
Code EAN - Produit/Boîte	8711500208019
Conditionnement par carton	12
Codes EAN/UPC - Boîte	8711500208026

## Schéma dimensionnel



Product	D (max)	O	L (min)	L (max)	L	C (max)
MASTERC CDM-T 250W/830 G12 1CT/12	25 mm	12,3 mm	71,5 mm	73,5 mm	72,5 mm	135 mm

## Données photométriques

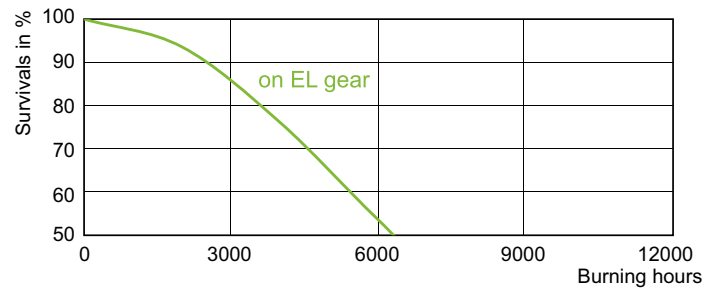
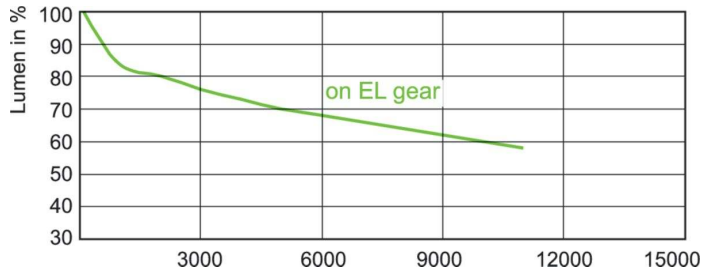


Light Distribution Diagram - MASTERC CDM-T 250W/830 G12 1CT/12

Spectral Power Distribution Colour - MASTERC CDM-T 250W/830 G12 1CT/12

# MASTERC colour CDM-T

## Durée de vie



Lumen Maintenance Diagram - MASTERC CDM-T 250W/830 G12 1CT/12

LDLE\_CDM-T\_250W\_830-Life expectancy diagram

