



# MASTER CosmoWhite



## MST COSMOWH CPO-TW Xtra 140W/728 PGZ12

Lampes à halogénure métallisé en céramique de nouvelle génération, utilisées à l'extérieur et offrant une lumière blanche efficace et agréable

### Mises en garde et sécurité

- À utiliser uniquement dans un luminaire entièrement clos, même lors des essais (CEI 61167, CEI 62035, CEI 60598)
- Le luminaire doit pouvoir retenir les parties de lampe chaudes en cas de casse
- À utiliser uniquement avec un appareillage de contrôle électronique
- L'appareillage de contrôle doit inclure une protection en fin de vie (CEI 61167, CEI 62035)
- Un bris de lampe est très peu susceptible d'influer sur votre santé. Si une lampe se brise, aérez la pièce pendant 30 minutes et retirez les morceaux, de préférence avec des gants. Placez-les dans un sac en plastique scellé et portez-le à votre site de gestion des déchets en vue de son recyclage. Évitez d'utiliser un aspirateur.

### Données du produit

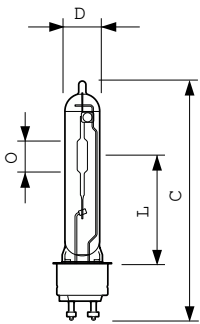
Informations générales		Fonctionnement et électricité	
Culot	PGZ12	Longueur d'arc O (nom.)	22 mm
Position de fonctionnement	UNIVERSEL [Libre ou universelle (U)]	Consommation électrique	141,0 W
Référence de mesure de flux	Sphere	Tension (nom.)	94 V
Durée de vie à 50 % de mortalité (nom.)	30 000 h	Commandes et gradation	
Données techniques de l'éclairage		Variation de l'intensité lumineuse	Oui
Code couleur	728 [CCT of 2800K]	Mécanique et boîtier	
Flux lumineux	17 600 lm	Finition ampoule	Transparent
Efficacité lumineuse (nominale)	125 lm/W	Forme de la lampe	T19
Désignation de la couleur	Blanc (WH)	Approbation et application	
Coordonnée chromatique X	0,447	Classe d'efficacité énergétique	E
Coordonnée chromatique Y	0,4	Taux de mercure (Hg) (max.)	3,9 mg
Température de couleur corrélée (nom.)	2800 K		
Indice de rendu de couleur (IRC)	72		

# MASTER CosmoWhite

Taux de mercure (Hg) (nom.)	3,9 mg
Consommation d'énergie kWh/1 000 h	141 kWh
Numéro d'enregistrement EPREL	473349
<b>Données du produit</b>	
Nom du produit de la commande	MST CosmoWh CPO-TW Xtra 140W/728 PGZ12
Nom de produit complet	MST COSMOWH CPO-TW Xtra 140W/728 PGZ12
Code EOC	871150020853815

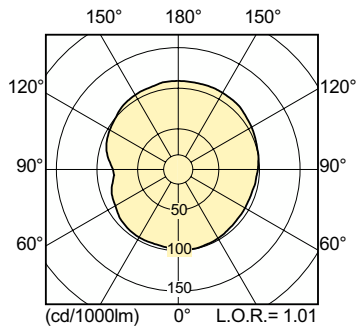
Code de commande	20853815
Code 12NC	928088805127
Numérateur - Quantité par kit	1
Poids net (pièce)	0,040 kg
Code EAN - Produit/Boîte	8711500208538
Conditionnement par carton	12
Codes EAN/UPC - Boîte	8711500208545

## Schéma dimensionnel

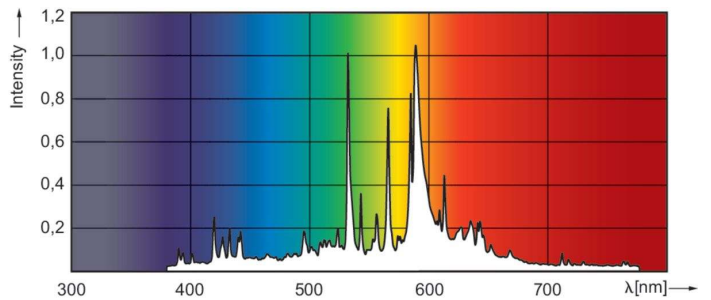


Product	D (max)	D	O	L	C (max)
MST CosmoWh CPO-TW Xtra 140W/728 PGZ12	20 mm	19 mm	22 mm	66 mm	150 mm

## Données photométriques



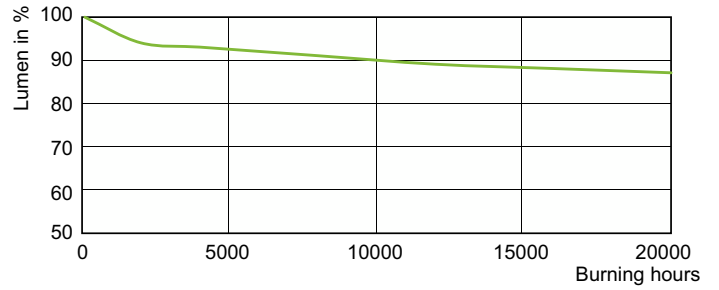
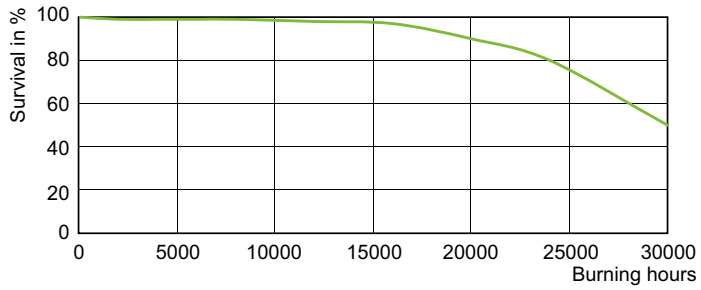
Light Distribution Diagram - MST CosmoWh CPO-TW Xtra 140W/728 PGZ12



Spectral Power Distribution Colour - MST CosmoWh CPO-TW Xtra 140W/728 PGZ12

# MASTER CosmoWhite

## Durée de vie



LDLE\_CPO-TW\_0003-Life expectancy diagram

Lumen Maintenance Diagram - MST CosmoWh CPO-TW Xtra 140W/728 PGZ12

