



MASTER CosmoWhite CPO-TW & CPO-TW Xtra

MST COSMOWH CPO-TW Xtra 140W/728 PGZ12

CosmoPolis bietet lange Lebensdauer, höchste Effizienz sowie hochwertiges weißes Licht und ist somit die beste Wahl für die konventionelle Außenbeleuchtung.

Hinweise

- Auch bei Tests nur in vollständig geschlossener Leuchte verwenden (IEC61167, IEC 62035, IEC60598)
- Bei Lampenbrüchen muss die Leuchte die heißen Lampenteile aufnehmen können
- Nur mit elektronischem Vorschaltgerät verwenden
- Vorschaltgerät muss mit Schutzvorrichtung für Ende der Lebensdauer ausgestattet sein (IEC61167, IEC 62035)
- Es ist sehr unwahrscheinlich, dass der Glasbruch einer Lampe negative Auswirkungen auf Ihre Gesundheit hat. Wenn es zu einem Glasbruch kommt, lüften Sie den Raum 30 Minuten lang und entfernen Sie die Splitter möglichst mit Handschuhen. Legen Sie die Splitter in eine verschließbaren Plastikbeutel und geben Sie ihn beim Werkstoffhof zum Recycling ab. Benutzen Sie keinen Staubsauger.

Produkt Daten

Allgemeine Informationen		Lichtfarbe	
Sockel	PGZ12	Weiß (WH)	
Betriebsstellung	UNIVERSAL [Beliebig oder universal (U)]	Farbkoordinate X (Nom)	0,447
Referenz für Lichtstrommessung	Sphere	Farbkoordinate Y (nom.)	0,4
Lebensdauer bis 50 % Ausfall (Nom.)	30.000 Stunde(n)	Ähnlichste Farbtemperatur (Nom)	2800 K
Lichttechnische Daten		Farbwiedergabeindex (CRI)	72
Farbcode	728 [CCT of 2800K]	Bogenlänge O (Nom)	22 mm
Lichtstrom	17.600 lm	Betrieb und Elektrik	
Nennlichtausbeute (Nom)	125 lm/W	Systemleistung	141,0 W

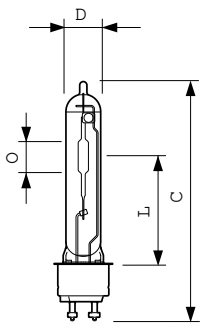
MASTER CosmoWhite CPO-TW & CPO-TW Xtra

Spannung (Nom)	94 V
Lichtregelung und Dimmen	
Dimmbar	Ja
Mechanik und Gehäuse	
Kolbenausführung	Klar
Kolbenform	T19
Genehmigung und Anwendung	
Energieeffizienzklasse	E
Quecksilbergehalt (max.)	3,9 mg
Quecksilbergehalt (Nom)	3,9 mg
Energieverbrauch kWh/1.000 Std.	141 kWh
EPREL Registrierungsnummer	473349

Produktdaten

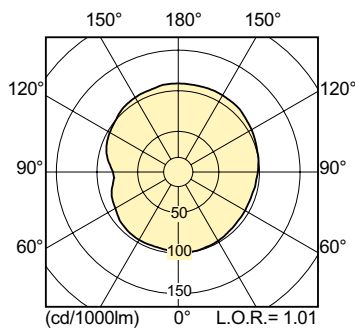
Bestell-Produktname	MST CosmoWh CPO-TW Xtra 140W/728 PGZ12
Gesamtbezeichnung des Produkts	MST COSMOWH CPO-TW Xtra 140W/728 PGZ12
Gesamt-Produktcode	871150020853815
Bestellcode	20853815
Material-Nr. (12NC)	928088805127
Anzahl pro Verpackung	1
Nettogewicht (Einzelteil)	0,040 kg
EAN/UPC – Produkt/Kiste	8711500208538
Zähler - Pakete pro Außenkarton	12
EAN Umverpackung	8711500208545

Abmessungsskizzen

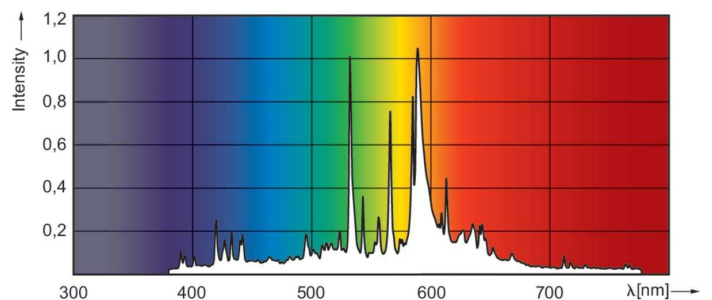


Product	D (max)	D	O	L	C (max)
MST CosmoWh CPO-TW Xtra 140W/728 PGZ12	20 mm	19 mm	22 mm	66 mm	150 mm

Photometrische Daten



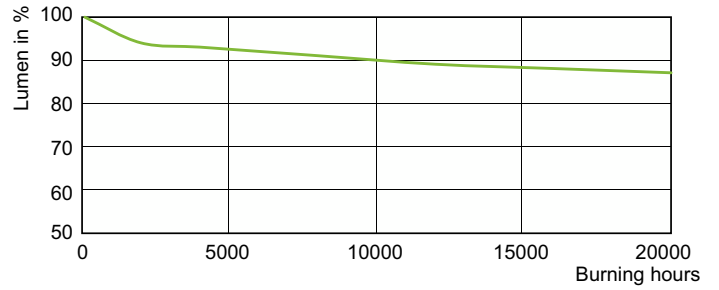
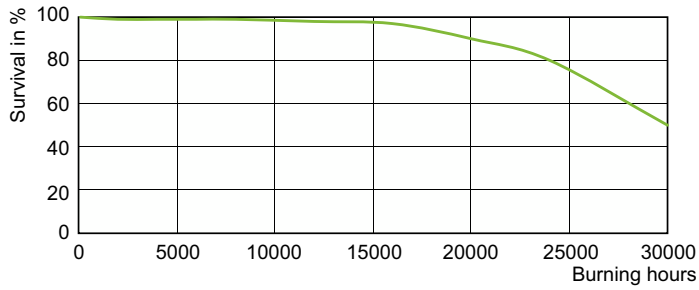
Light Distribution Diagram - MST CosmoWh CPO-TW Xtra 140W/728 PGZ12



Spectral Power Distribution Colour - MST CosmoWh CPO-TW Xtra 140W/728 PGZ12

MASTER CosmoWhite CPO-TW & CPO-TW Xtra

Lebensdauer



LDLE_CPO-TW_0003-Life expectancy diagram

Lumen Maintenance Diagram - MST CosmoWh CPO-TW Xtra 140W/728
PGZ12

