



# MASTERColour CDM-TD



## MASTERColour CDM-TD 150W/942 RX7s 1CT

Ersetzen Sie Ihre Quarzlampe durch eine effiziente und langlebige Alternative! Die MASTERColour CDM-TD vereint höchste Qualität und stabile Farbwiedergabe für die Beleuchtung von Verkaufsräumen und attraktive Außeneinsätze.

### Hinweise

- Auch bei Tests nur in vollständig geschlossener Leuchte verwenden (IEC61167, IEC 62035, IEC60598)
- Bei Lampenbrüchen muss die Leuchte die heißen Lampenteile aufnehmen können
- Lampen können mit elektronischem oder elektromagnetischem Vorschaltgerät kombiniert werden
- Vorschaltgerät muss mit Schutzvorrichtung für Ende der Lebensdauer ausgestattet sein (IEC61167, IEC 62035)
- Es ist sehr unwahrscheinlich, dass der Glasbruch einer Lampe negative Auswirkungen auf Ihre Gesundheit hat. Wenn es zu einem Glasbruch kommt, lüften Sie den Raum 30 Minuten lang und entfernen Sie die Splitter möglichst mit Handschuhen. Legen Sie die Splitter in eine verschließbaren Plastikbeutel und geben Sie ihn beim Werkstoffhof zum Recycling ab. Benutzen Sie keinen Staubsauger.

### Produkt Daten

Allgemeine Informationen	
Socket	RX7s
Betriebsstellung	P45 [Parallel +/-45D oder horizontal (HOR)]
Referenz für Lichtstrommessung	Sphere
Lebensdauer bis 50 % Ausfall (Nom.)	16.000 Stunde(n)

Lichttechnische Daten	
Farbcode	942 [CCT of 4200K]
Lichtstrom	13.650 lm
Nennlichtausbeute (Nom)	90 lm/W
Lichtfarbe	Kaltweiß (CW)
Farbkoordinate X (Nom)	0,371

Farbkoordinate Y (nom.)	0,366
Ähnlichste Farbtemperatur (Nom)	4200 K
Farbwiedergabeindex (CRI)	96
Bogenlänge O (Nom)	10 mm

Betrieb und Elektrik	
Systemleistung	152,0 W
Spannung (Nom)	103 V

Lichtregelung und Dimmen	
Dimmbar	Nein

# MASTERC colour CDM-TD

## Mechanik und Gehäuse

Kolbenausführung	Klar
Kolbenform	T22

## Genehmigung und Anwendung

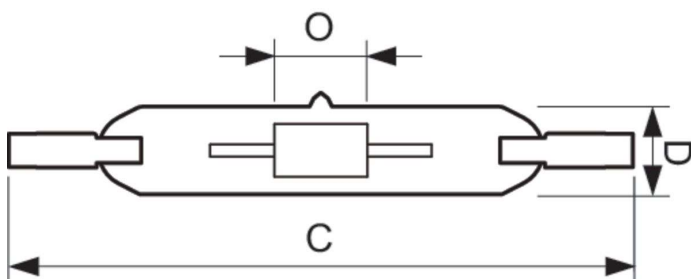
Energieeffizienzklasse	G
Quecksilbergehalt (max.)	8,3 mg
Quecksilbergehalt (Nom)	8,29 mg
Energieverbrauch kWh/1.000 Std.	152 kWh
EPREL Registrierungsnummer	473340

## Produktinformationen

Bestell-Produktname	MASTERC CDM-TD 150W/942 RX7s 1CT
---------------------	----------------------------------

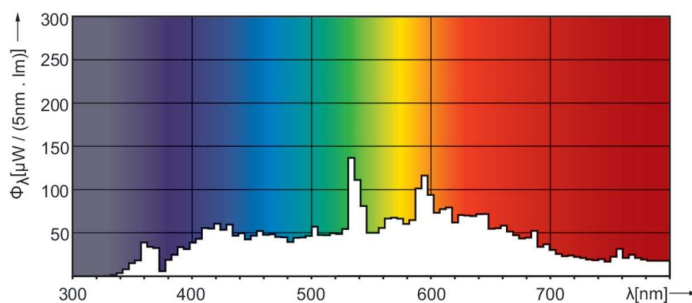
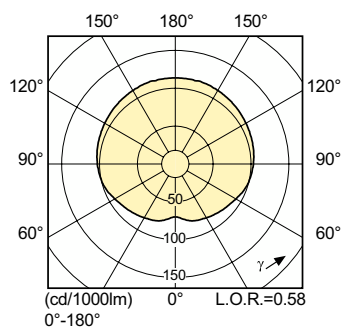
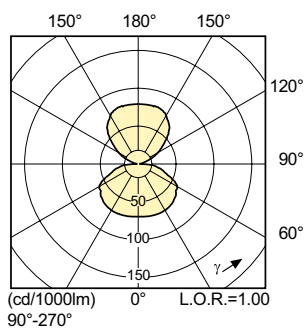
Gesamtbezeichnung des Produkts	MASTERC colour CDM-TD 150W/942 RX7s 1CT
Gesamt-Produktcode	871150020025915
Bestellcode	20025915
Material-Nr. (12NC)	928084805133
Lokaler Bestellcode	1139154
Anzahl pro Verpackung	1
Nettogewicht (Einzelteil)	26,700 g
EAN/UPC – Produkt/Kiste	8711500200259
Zähler - Pakete pro Außenkarton	12
EAN Umverpackung	8711500200266

## Abmessungsskizzen



Product	D (max)	D O	C (max)
MASTERC CDM-TD 150W/942 RX7s 1CT	22 mm	10 mm	137,43 mm

## Photometrische Daten

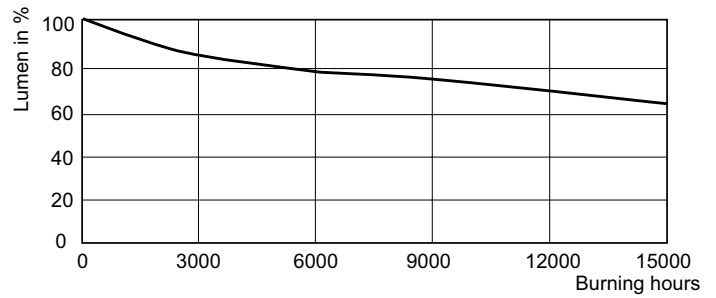
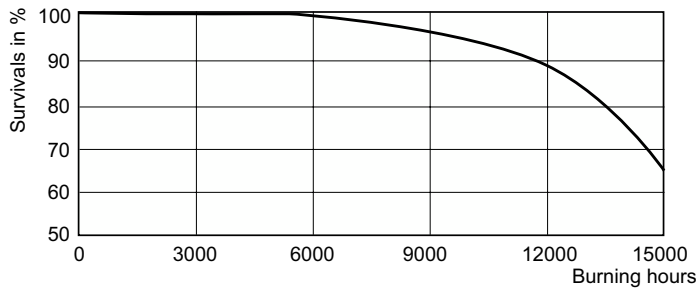


Light Distribution Diagram - MASTERC CDM-TD 150W/942 RX7s 1CT

Spectral Power Distribution Colour - MASTERC CDM-TD 150W/942 RX7s 1CT

# MASTERC colour CDM-TD

## Lebensdauer



LDLE\_CDM-TD\_0001-Life expectancy diagram

Lumen Maintenance Diagram - MASTER CDM-TD 150W/942 RX7s 1CT

