



# MASTERColour CDM-T



## MASTERColour CDM-T 70W/942 G12 1CT/12

Lámparas de descarga compactas de alta eficacia que emiten una luz blanca brillante y estable durante toda la vida de la lámpara

### Advertencias y seguridad

- Utilizar solamente en luminarias totalmente cerradas, incluso durante pruebas (IEC61167, IEC 62035, IEC60598)
- La luminaria debe ser capaz de contener las piezas de lámpara calientes si la lámpara se rompe
- El equipo de control debe incluir protección de final de ciclo (IEC61167, IEC 62035)
- Las lámparas pueden utilizar equipos de control electrónicos o electromagnéticos, excepto las lámparas 35 W/942 y 20 W, que deben usar equipos de control electrónicos.
- Es muy poco probable que la rotura de una lámpara tenga algún efecto en la salud. Si se rompe una lámpara, ventile la habitación durante 30 minutos y retire los restos, preferiblemente con guantes. Colóquelos en una bolsa de plástico sellada y llévela al punto limpio para reciclaje de su vecindario. No utilice una aspiradora.

### Datos del producto

Información general	
Base del casquillo	G12
Posición de funcionamiento	UNIVERSAL [Cualquiera o universal (U)]
Referencia de medición de flujo	Sphere
Fallos vida útil hasta 50 % (nom.)	12.000 hora(s)

Datos técnicos de la luz	
Código de color	942 [CCT of 4200K]
Flujo luminoso	6.200 lm
Designación de color	Blanco frío (CW)
Eficacia lumínica (nominal) (nom.)	85 lm/W
Coordenada X de cromacidad (Nom)	0,371
Coordenada Y de cromacidad (Nom)	0,366

Temperatura de color correlacionada (Nom)	4200 K
Índice de reproducción cromática (IRC)	92
Longitud de arco O (nom.)	6 mm

Operativos y eléctricos	
Consumo de energía	73,2 W
Voltaje (nom.)	88 V

Controles y regulación	
Regulable	No

Mecánicos y de carcasa	
Acabado de la bombilla	Transparente

# MASTERC colour CDM-T

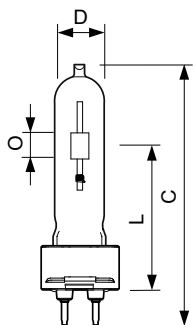
Forma de la bombilla	T19
<b>Aprobación y aplicación</b>	
Clase de eficiencia energética	G
Contenido de mercurio (Hg) (máx.)	6,1 mg
Contenido de mercurio (Hg) (nom.)	6,1 mg
Consumo energético kWh/1000 h	74 kWh
Número de registro EPREL	473337

## Datos de producto

Nombre de producto del pedido	MASTERC CDM-T 70W/942 G12 1CT/12
Nombre completo del producto	MASTERC colour CDM-T 70W/942 G12 1CT/12

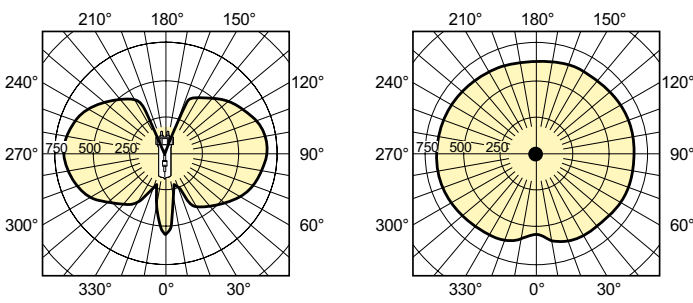
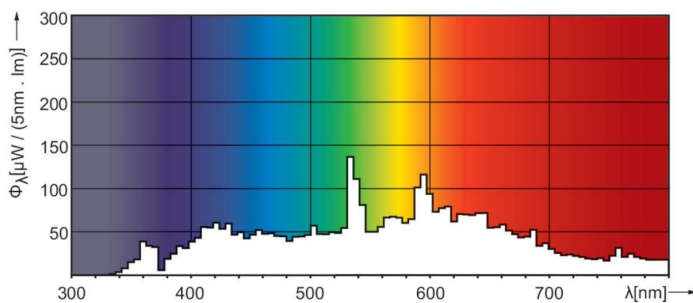
Full EOC	871150019927015
Código de pedido	19927015
Código 12NC	928084505131
Cantidad por paquete	1
Peso neto (pieza)	0,029 kg
EAN/UPC - Producto/Caja	8711500199270
Numerador SAP - Paquetes por caja exterior	12
Embalaje con código EAN/UPC	8711500199287

## Plano de dimensiones



Product	D (max)	D	O	L (min)	L (max)	L	C (max)
MASTERC CDM-T 70W/942 G12 1CT/12	20 mm	0,75 in	6 mm	55 mm	57 mm	56 mm	103 mm

## Datos fotométricos

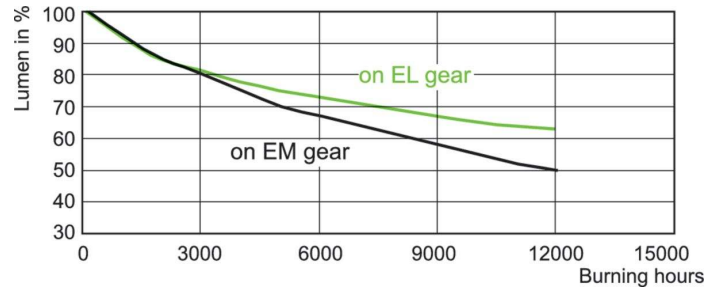
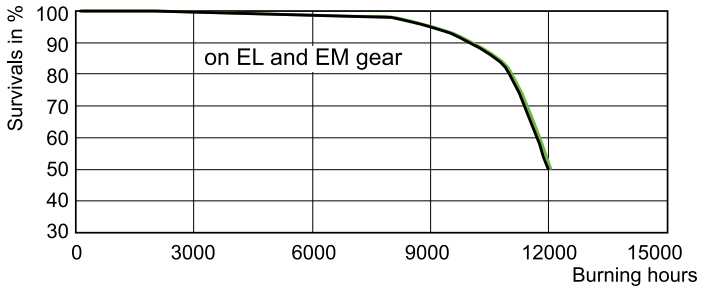


Spectral Power Distribution Colour - MASTERC CDM-T 70W/942 G12 1CT/12

Light Distribution Diagram - MASTERC CDM-T 70W/942 G12 1CT/12

# MASTERC colour CDM-T

## Vida útil



LDLE\_CDM-T\_70W\_942-Life expectancy diagram

Lumen Maintenance Diagram - MASTERC CDM-T 70W/942 G12 1CT/12

