



MASTER CityWhite CDO-TT Plus

MASTER CityWhite CDO-TT Plus 70W/942 E27

Lampe céramique à iodures métalliques, avec une forme d'ampoule extérieure tubulaire claire, utilisée à l'extérieur et offrant une lumière blanche agréable

Mises en garde et sécurité

- À utiliser uniquement dans un luminaire entièrement clos, même lors des essais (IEC61167, IEC 62035, IEC60598)
- Le luminaire doit pouvoir contenir des parties de lampe chaude en cas de casse
- Les lampes peuvent utiliser un appareillage de contrôle électronique ou électromagnétique
- L'appareillage de contrôle doit inclure une protection en fin de vie (IEC61167, IEC 62035)
- Temps de réamorçage à chaud jusqu'à 15 minutes ; les amorces T15 sont dès lors conseillés
- Un bris de lampe est très peu susceptible d'influer sur votre santé. Si une lampe se brise, aérez la pièce pendant 30 minutes et retirez les morceaux, de préférence avec des gants. Placez-les dans un sac en plastique scellé et portez-le à votre site de gestion des déchets en vue de son recyclage. Évitez d'utiliser un aspirateur.

Données du produit

Informations générales		Température de couleur corrélée (nom.)	
Culot	E27	4200 K	
Position de fonctionnement	UNIVERSEL [Libre ou universelle (U)]	Indice de rendu de couleur (IRC)	90
Référence de mesure de flux	Sphere	Longueur d'arc O (nom.)	7,75 mm
Durée de vie à 50 % de mortalité (nom.)	20 000 h	Fonctionnement et électricité	
Données techniques de l'éclairage		Consommation électrique	74,0 W
Code couleur	942 [CCT of 4200K]	Tension (nom.)	96 V
Flux lumineux	7 500 lm	Commandes et gradation	
Efficacité lumineuse (nominale)	101 lm/W	Variation de l'intensité lumineuse	Oui
Désignation de la couleur	Blanc froid (CW)	Mécanique et boîtier	
Coordonnée chromatique X	0,371	Finition ampoule	Transparent
Coordonnée chromatique Y	0,366		

MASTER CityWhite CDO-TT Plus

Forme de la lampe	T35
-------------------	-----

Approbation et application

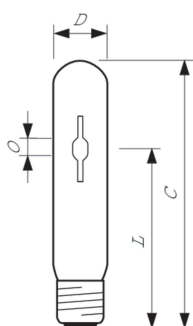
Classe d'efficacité énergétique	F
Taux de mercure (Hg) (max.)	6,6 mg
Taux de mercure (Hg) (nom.)	6,6 mg
Consommation d'énergie kWh/1 000 h	74 kWh
Numéro d'enregistrement EPREL	473332

Données du produit

Nom du produit de la commande	MASTER CityWh CDO-TT Plus 70W/942 E27
-------------------------------	---------------------------------------

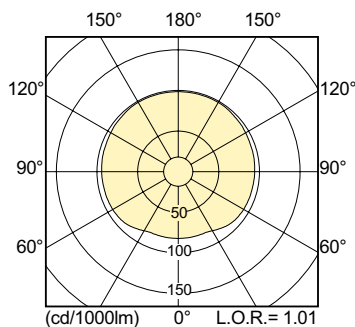
Nom de produit complet	MASTER CityWhite CDO-TT Plus 70W/942 E27
Code EOC	871869659679100
Code de commande	59679100
Code 12NC	928082619230
Numérateur - Quantité par kit	1
Poids net (pièce)	48,000 g
Code EAN - Produit/Boîte	8718696596791
Conditionnement par carton	12
Codes EAN/UPC - Boîte	8718696596807

Schéma dimensionnel

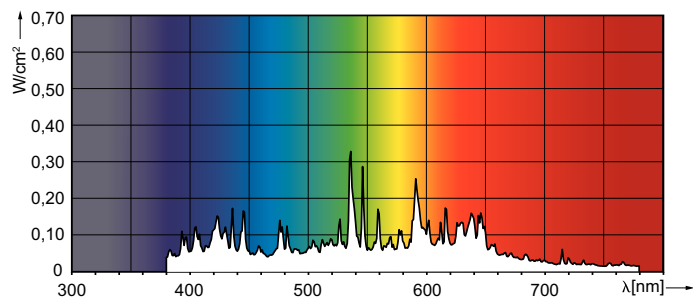


Product	D (max)	O	L	C (max)
MASTER CityWh CDO-TT Plus 70W/942 E27	36 mm	7,75 mm	102 mm	156 mm

Données photométriques



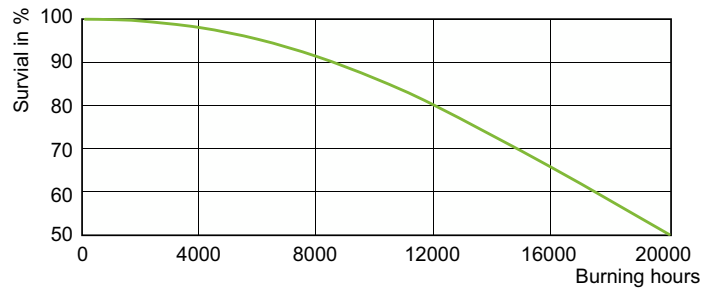
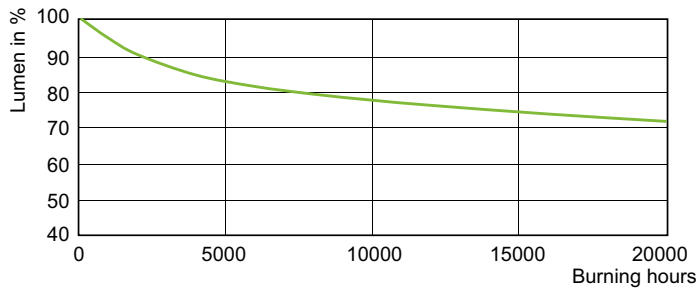
Light Distribution Diagram - MASTER CityWh CDO-TT Plus 70W/942 E27



Spectral Power Distribution Colour - MASTER CityWh CDO-TT Plus 70W/942 E27

MASTER CityWhite CDO-TT Plus

Durée de vie



Lumen Maintenance Diagram - MASTER CityWh CDO-TT Plus 70W/942 E27

HID, CDO-TT Plus 70W, 150W /942

