



# MASTER CityWhite CDO-TT Plus

## MASTER CityWhite CDO-TT Plus 150W/942 E40

Lampe céramique à iodures métalliques, avec une forme d'ampoule extérieure tubulaire claire, utilisée à l'extérieur et offrant une lumière blanche agréable

### Mises en garde et sécurité

- À utiliser uniquement dans un luminaire entièrement clos, même lors des essais (IEC61167, IEC 62035, IEC60598)
- Le luminaire doit pouvoir contenir des parties de lampe chaude en cas de casse
- Les lampes peuvent utiliser un appareillage de contrôle électronique ou électromagnétique
- L'appareillage de contrôle doit inclure une protection en fin de vie (IEC61167, IEC 62035)
- Temps de réamorçage à chaud jusqu'à 15 minutes ; les amorces T15 sont dès lors conseillés
- Un bris de lampe est très peu susceptible d'influer sur votre santé. Si une lampe se brise, aérez la pièce pendant 30 minutes et retirez les morceaux, de préférence avec des gants. Placez-les dans un sac en plastique scellé et portez-le à votre site de gestion des déchets en vue de son recyclage. Évitez d'utiliser un aspirateur.

### Données du produit

Informations générales		Température de couleur corrélée (nom.) 4200 K	
Culot	E40	Indice de rendu de couleur (IRC)	91
Position de fonctionnement	UNIVERSEL [Libre ou universelle (U)]	Longueur d'arc O (nom.)	10 mm
Référence de mesure de flux	Sphere	<b>Fonctionnement et électricité</b>	
Durée de vie à 50 % de mortalité (nom.)	20 000 h	Consommation électrique	150,0 W
<b>Données techniques de l'éclairage</b>		Tension (nom.)	97 V
Code couleur	942 [CCT of 4200K]	<b>Commandes et gradation</b>	
Flux lumineux	16 100 lm	Variation de l'intensité lumineuse	Oui
Efficacité lumineuse (nominale)	107 lm/W	<b>Mécanique et boîtier</b>	
Désignation de la couleur	Blanc froid (CW)	Finition ampoule	Transparent
Coordonnée chromatique X	0,371		
Coordonnée chromatique Y	0,366		

# MASTER CityWhite CDO-TT Plus

Forme de la lampe	T46
-------------------	-----

## Approbation et application

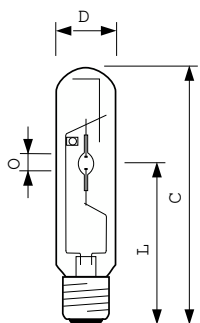
Classe d'efficacité énergétique	F
Taux de mercure (Hg) (max.)	13 mg
Taux de mercure (Hg) (nom.)	12,6 mg
Consommation d'énergie kWh/1 000 h	150 kWh
Numéro d'enregistrement EPREL	473331

## Données du produit

Nom du produit de la commande	MASTER CityWh CDO-TT Plus 150W/942 E40
Nom de produit complet	MASTER CityWhite CDO-TT Plus 150W/942 E40

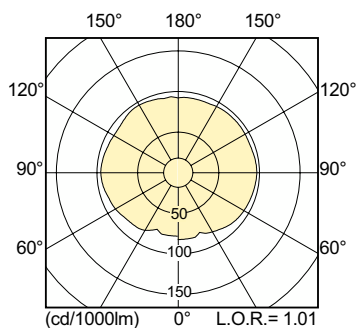
Code EOC	871869659675300
Code de commande	59675300
Code 12NC	928082519230
Numérateur - Quantité par kit	1
Poids net (pièce)	135,000 g
Code EAN - Produit/Boîte	8718696596753
Conditionnement par carton	12
Codes EAN/UPC - Boîte	8718696596760

## Schéma dimensionnel

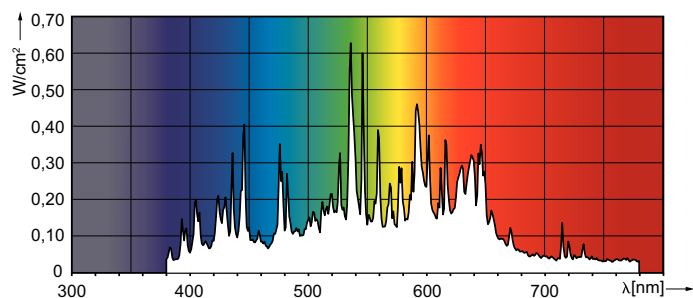


Product	D (max)	O	L	C (max)
MASTER CityWh CDO-TT Plus 150W/942 E40	46 mm	10 mm	132 mm	211 mm

## Données photométriques



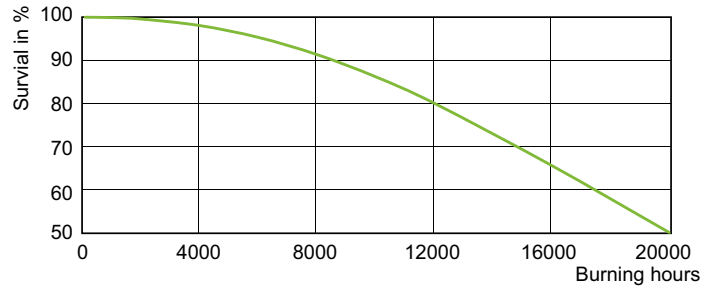
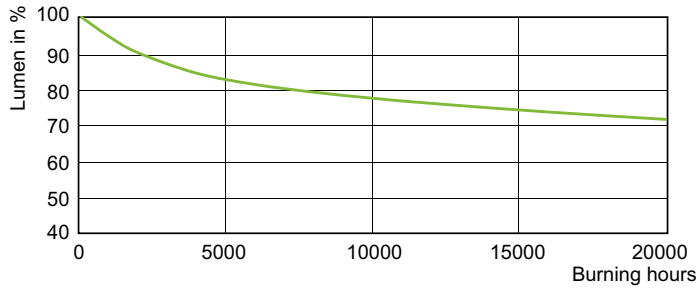
Light Distribution Diagram - MASTER CityWh CDO-TT Plus 150W/942 E40



Spectral Power Distribution Colour - MASTER CityWh CDO-TT Plus 150W/942 E40

# MASTER CityWhite CDO-TT Plus

## Durée de vie



Lumen Maintenance Diagram - MASTER CityWh CDO-TT Plus 150W/942 E40

HID, CDO-TT Plus 70W, 150W /942

