



# MASTER City White plus



## MASTER CityWhite CDO-TT Plus 150W/942 E40

Lámpara exterior de halogenuros metálicos cerámicos, con bulbo exterior de forma tubular transparente, utilizada para ofrecer una agradable luz blanca en exteriores

### Advertencias y seguridad

- Utilizar solamente en luminarias totalmente cerradas, incluso durante pruebas (IEC61167, IEC 62035, IEC60598)
- La luminaria debe ser capaz de contener las piezas de lámpara calientes si la lámpara se rompe
- Las lámparas deben poder utilizar equipos de control electrónicos o electromagnéticos
- El equipo de control debe incluir protección de final de ciclo (IEC61167, IEC 62035)
- El tiempo de reencendido en caliente puede alcanzar los 15 minutos, por tanto se recomiendan arrancadores T15
- Es muy poco probable que la rotura de una lámpara tenga algún efecto en la salud. Si se rompe una lámpara, ventile la habitación durante 30 minutos y retire los restos, preferiblemente con guantes. Colóquelos en una bolsa de plástico sellada y llévela al punto limpio para reciclaje de su vecindario. No utilice una aspiradora.

### Datos del producto

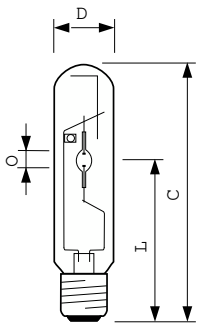
Información general		Temperatura de color correlacionada (Nom)	
Base del casquillo	E40	Temperatura de color correlacionada (Nom)	4200 K
Posición de funcionamiento	UNIVERSAL [Cualquiera o universal (U)]	Índice de reproducción cromática (IRC)	91
Referencia de medición de flujo	Sphere	Longitud de arco O (nom.)	10 mm
Fallos vida útil hasta 50 % (nom.)	20.000 hora(s)	<b>Operativos y eléctricos</b>	
<b>Datos técnicos de la luz</b>		Consumo de energía	150,0 W
Código de color	942 [CCT of 4200K]	Voltaje (nom.)	97 V
Flujo luminoso	16.100 lm	<b>Controles y regulación</b>	
Eficacia lumínica (nominal) (nom.)	107 lm/W	Regulable	Sí
Designación de color	Blanco frío (CW)	<b>Mecánicos y de carcasa</b>	
Coordenada X de cromacidad (Nom)	0,371	Acabado de la bombilla	Transparente
Coordenada Y de cromacidad (Nom)	0,366		

# MASTER City White plus

Forma de la bombilla	T46
<b>Aprobación y aplicación</b>	
Clase de eficiencia energética	F
Contenido de mercurio (Hg) (máx.)	13 mg
Contenido de mercurio (Hg) (nom.)	12,6 mg
Consumo energético kWh/1000 h	150 kWh
Número de registro EPREL	473331
<b>Datos de producto</b>	
Nombre de producto del pedido	MASTER CityWh CDO-TT Plus 150W/942 E40
	E40

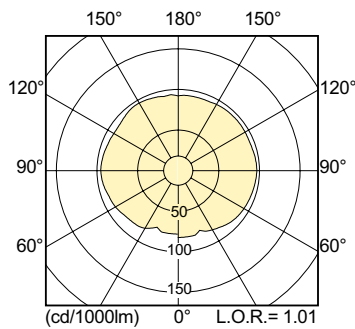
Nombre completo del producto	MASTER CityWhite CDO-TT Plus 150W/942 E40
Full EOC	871869659675300
Código de pedido	59675300
Código 12NC	928082519230
Cantidad por paquete	1
Peso neto (pieza)	135,000 g
EAN/UPC - Producto/Caja	8718696596753
Numerador SAP - Paquetes por caja exterior	12
Embalaje con código EAN/UPC	8718696596760

## Plano de dimensiones

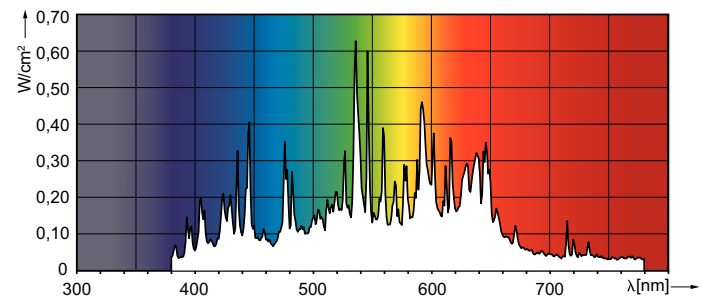


Product	D (max)	O	L	C (max)
MASTER CityWh CDO-TT Plus 150W/942 E40	46 mm	10 mm	132 mm	211 mm

## Datos fotométricos



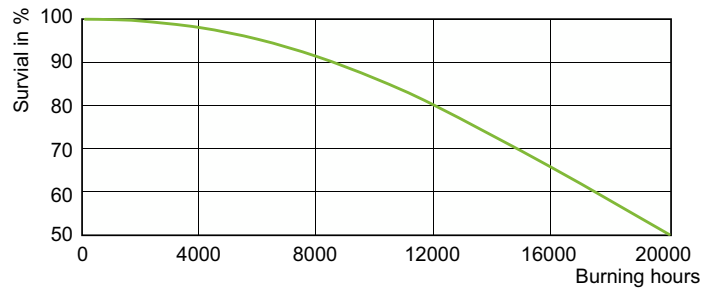
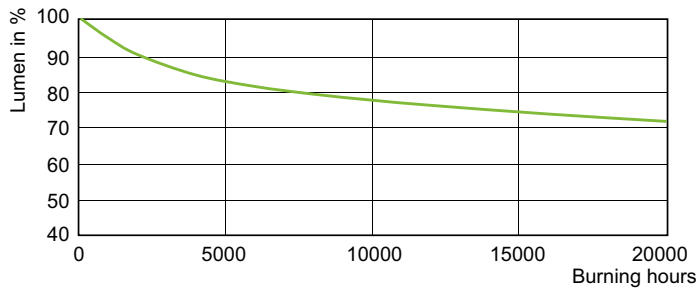
Light Distribution Diagram - MASTER CityWh CDO-TT Plus 150W/942 E40



Spectral Power Distribution Colour - MASTER CityWh CDO-TT Plus 150W/942 E40

# MASTER City White plus

## Vida útil



Lumen Maintenance Diagram - MASTER CityWh CDO-TT Plus 150W/942 E40

HID, CDO-TT Plus 70W, 150W /942

