



MASTER CityWhite CDO-TT Plus

MASTER CityWhite CDO-TT Plus 250W/830 E40

MASTER CityWhite CDO-TT Plus ist ideal für die Außenbeleuchtung mit angenehmem weißen Licht geeignet

Hinweise

- Nur für geschlossene Leuchten, auch während des Tests (IEC 61167, IEC 62035, IEC 60598)
- Nur mit geeignetem Vorschaltgerät zu betreiben (empfohlen HID-PV/ HID-DV CDO)
- Nur mit "End of Life" Abschaltung (IEC 61167, IEC62035)
- Bei einem Lampenplatzter muss die Leuchte heiße Lampenteile sicher zurückhalten.

Produkt Daten

| Allgemeine Informationen | |
|-------------------------------------|---|
| Socket | E40 |
| Betriebsstellung | UNIVERSAL [Beliebig oder universal (U)] |
| Referenz für Lichtstrommessung | Sphere |
| Lebensdauer bis 50 % Ausfall (Nom.) | 23.000 Stunde(n) |

| Lichttechnische Daten | |
|---------------------------------|--------------------|
| Farbcode | 830 [CCT of 3000K] |
| Lichtstrom | 28.400 lm |
| Nennlichtausbeute (Nom) | 113 lm/W |
| Lichtfarbe | Warmweiß (WW) |
| Farbkoordinate X (Nom) | 0,434 |
| Farbkoordinate Y (nom.) | 0,398 |
| Ähnlichste Farbtemperatur (Nom) | 3000 K |
| Farbwiedergabeindex (CRI) | 88 |
| Bogenlänge O (Nom) | 12,1 mm |

| Betrieb und Elektrik | |
|----------------------|---------|
| Systemleistung | 250,0 W |
| Spannung (Nom) | 99 V |

| Lichtregelung und Dimmen | |
|--------------------------|----|
| Dimmbar | Ja |

| Mechanik und Gehäuse | |
|----------------------|------|
| Kolbenausführung | Klar |
| Kolbenform | T46 |

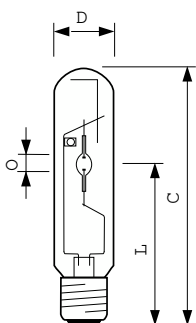
| Genehmigung und Anwendung | |
|---------------------------------|---------|
| Energieeffizienzklasse | F |
| Quecksilbergehalt (max.) | 25 mg |
| Quecksilbergehalt (Nom) | 25,3 mg |
| Energieverbrauch kWh/1.000 Std. | 250 kWh |

MASTER CityWhite CDO-TT Plus

| | |
|--------------------------------|---|
| EPREL Registrierungsnummer | 473329 |
| Produktdaten | |
| Bestell-Produktname | MASTER CityWh CDO-TT Plus 250W/830 E40 |
| Gesamtbezeichnung des Produkts | MASTER CityWhite CDO-TT Plus 250W/830 E40 |
| Gesamt-Produktcode | 871829112197800 |
| Bestellcode | 12197800 |
| Material-Nr. (12NC) | 928082319230 |

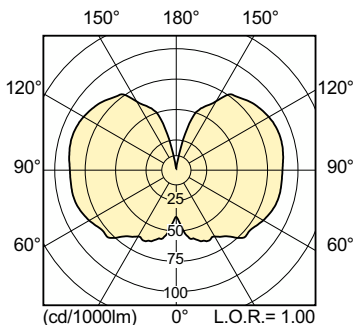
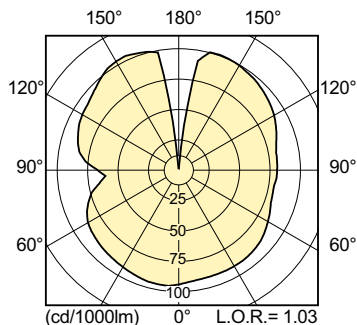
| | |
|---------------------------------|---------------|
| Anzahl pro Verpackung | 1 |
| Nettogewicht (Einzelteil) | 0,161 kg |
| EAN/UPC – Produkt/Kiste | 8718291121978 |
| Zähler – Pakete pro Außenkarton | 12 |
| EAN Umverpackung | 8718291121985 |

Abmessungsskizzen



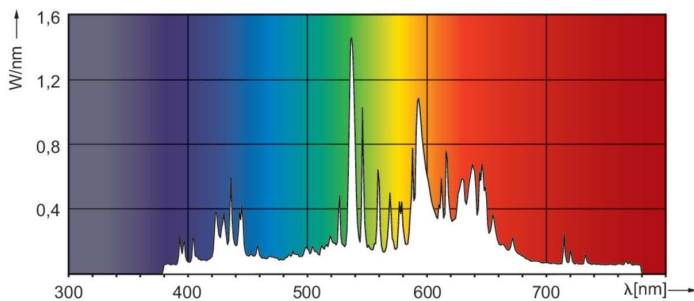
| Product | D (max) | O | L | C (max) |
|--|---------|---------|--------|---------|
| MASTER CityWh CDO-TT Plus 250W/830 E40 | 47 mm | 12,1 mm | 157 mm | 257 mm |

Photometrische Daten



Light Distribution Diagram - MASTER CityWh CDO-TT Plus 250W/830 E40

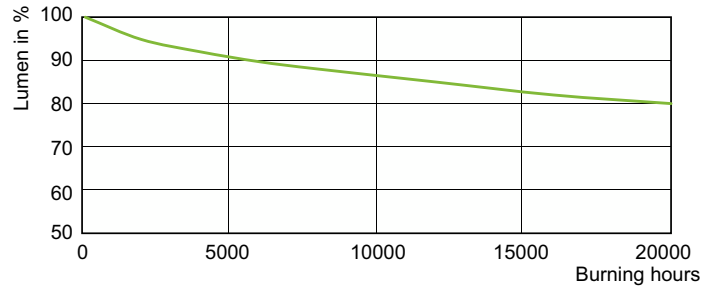
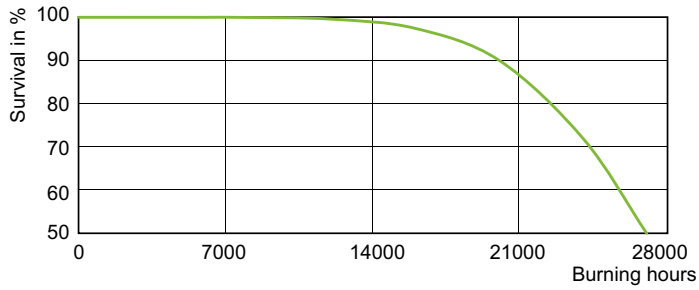
Light Distribution Diagram - MASTER CityWh CDO-TT Plus 250W/830 E40



Spectral Power Distribution Colour - MASTER CityWh CDO-TT Plus 250W/830 E40

MASTER CityWhite CDO-TT Plus

Lebensdauer



LDLE_CDO-TT_0005-Life expectancy diagram

Lumen Maintenance Diagram - MASTER CityWh CDO-TT Plus 250W/830 E40

