



MASTER CityWhite CDO-TT Plus

MASTER CityWhite CDO-TT Plus 150W/828 E40

Lampe céramique à iodures métalliques, avec une forme d'ampoule extérieure tubulaire claire, utilisée à l'extérieur et offrant une lumière blanche agréable

Mises en garde et sécurité

- À utiliser uniquement dans un luminaire entièrement clos, même lors des essais (IEC61167, IEC 62035, IEC60598)
- Le luminaire doit pouvoir contenir des parties de lampe chaude en cas de casse
- Les lampes peuvent utiliser un appareillage de contrôle électronique ou électromagnétique
- L'appareillage de contrôle doit inclure une protection en fin de vie (IEC61167, IEC 62035)
- Temps de réamorçage à chaud jusqu'à 15 minutes ; les amorces T15 sont dès lors conseillés
- Un bris de lampe est très peu susceptible d'influer sur votre santé. Si une lampe se brise, aérez la pièce pendant 30 minutes et retirez les morceaux, de préférence avec des gants. Placez-les dans un sac en plastique scellé et portez-le à votre site de gestion des déchets en vue de son recyclage. Évitez d'utiliser un aspirateur.

Données du produit

Informations générales		Température de couleur corrélée (nom.) 2800 K	
Culot	E40	Indice de rendu de couleur (IRC)	87
Position de fonctionnement	UNIVERSEL [Libre ou universelle (U)]	Longueur d'arc O (nom.)	10 mm
Référence de mesure de flux	Sphere	Fonctionnement et électricité	
Durée de vie à 50 % de mortalité (nom.)	27 000 h	Consommation électrique	148,5 W
Données techniques de l'éclairage		Tension (nom.)	99 V
Code couleur	828 [CCT of 2800K]	Commandes et gradation	
Flux lumineux	16 400 lm	Variation de l'intensité lumineuse	Oui
Efficacité lumineuse (nominale)	110 lm/W	Mécanique et boîtier	
Désignation de la couleur	Blanc chaud (WW)	Finition ampoule	Transparent
Coordonnée chromatique X	0,447		
Coordonnée chromatique Y	0,4		

MASTER CityWhite CDO-TT Plus

Forme de la lampe	T46
-------------------	-----

Approbation et application

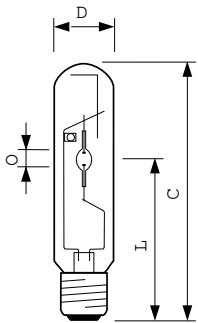
Classe d'efficacité énergétique	F
Taux de mercure (Hg) (max.)	15,8 mg
Taux de mercure (Hg) (nom.)	15,8 mg
Consommation d'énergie kWh/1 000 h	149 kWh
Numéro d'enregistrement EPREL	473327

Données du produit

Nom du produit de la commande	MASTER CityWh CDO-TT Plus 150W/828 E40
Nom de produit complet	MASTER CityWhite CDO-TT Plus 150W/828 E40

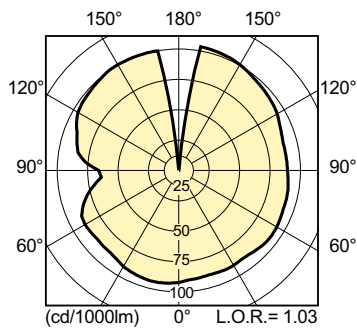
Code EOC	871829112034600
Code de commande	12034600
Code 12NC	928082219231
Numérateur - Quantité par kit	1
Poids net (pièce)	0,135 kg
Code EAN - Produit/Boîte	8718291120346
Conditionnement par carton	12
Codes EAN/UPC - Boîte	8718291120353

Schéma dimensionnel

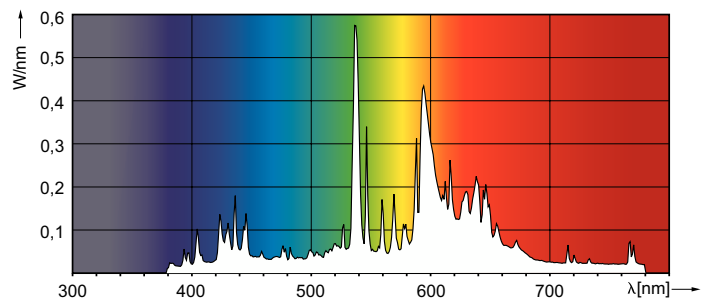


Product	D (max)	O	L	C (max)
MASTER CityWh CDO-TT Plus 150W/828 E40	47 mm	10 mm	132 mm	211 mm

Données photométriques



Light Distribution Diagram - MASTER CityWh CDO-TT Plus 150W/828 E40



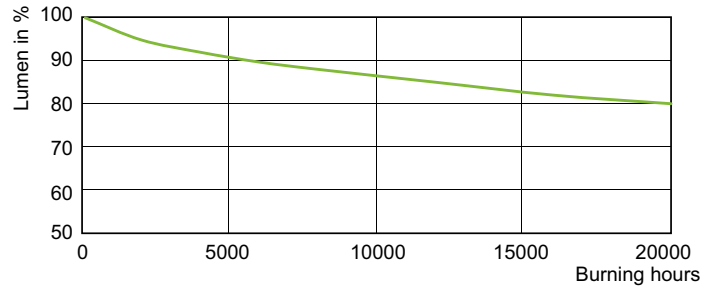
Spectral Power Distribution Colour - MASTER CityWh CDO-TT Plus 150W/828 E40

MASTER CityWhite CDO-TT Plus

Durée de vie



LDLE_CDO-TT_0002-Life expectancy diagram



Lumen Maintenance Diagram - MASTER CityWh CDO-TT Plus 150W/828 E40

