



MASTER MHN-FC

MASTER MHN-FC 1000W/740 230V XW

Lampes à halogénure métallisé et à quartz compactes, à double pincement

Mises en garde et sécurité

- À utiliser uniquement dans un luminaire entièrement clos, même lors des essais (CEI 61167, CEI 62035, CEI 60598)
- Le luminaire doit pouvoir retenir les parties de lampe chaudes en cas de casse
- Un bris de lampe est très peu susceptible d'influer sur votre santé. Si une lampe se brise, aérez la pièce pendant 30 minutes et retirez les morceaux, de préférence avec des gants. Placez-les dans un sac en plastique scellé et portez-le à votre site de gestion des déchets en vue de son recyclage. Évitez d'utiliser un aspirateur.

Données du produit

Informations générales	
Culot	Double Ended
Position de fonctionnement	P5 [Parallèle +/-5 D ou horizontale (HOR)]
Durée de vie à 50 % de mortalité (nom.)	12 000 h

Données techniques de l'éclairage	
Code couleur	740 [CCT of 4000K]
Efficacité lumineuse (nominale)	91 lm/W
Désignation de la couleur	Blanc (WH)
Coordonnée chromatique X	374
Coordonnée chromatique Y	366
Température de couleur corrélée (nom.)	4100 K
Indice de rendu de couleur (IRC)	65
Longueur d'arc O (nom.)	42,5 mm

Fonctionnement et électricité	
Consommation électrique	1 040,0 W
Tension (nom.)	130 V

Commandes et gradation	
Variation de l'intensité lumineuse	Non

Mécanique et boîtier	
Finition ampoule	Transparent

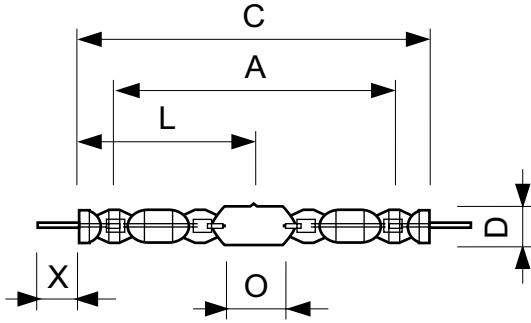
Approbation et application	
Taux de mercure (Hg) (nom.)	74 mg
Consommation d'énergie kWh/1 000 h	1144 kWh

Données du produit	
Nom du produit de la commande	MASTER MHN-FC 1000W/740 230V XW
Nom de produit complet	MASTER MHN-FC 1000W/740 230V XW
Code EOC	871150021424900
Code de commande	21424900
Code 12NC	928075705130
Numérateur - Quantité par kit	1
Poids net (pièce)	140,000 g
Code EAN - Produit/Boîte	8718291548256

MASTER MHN-FC

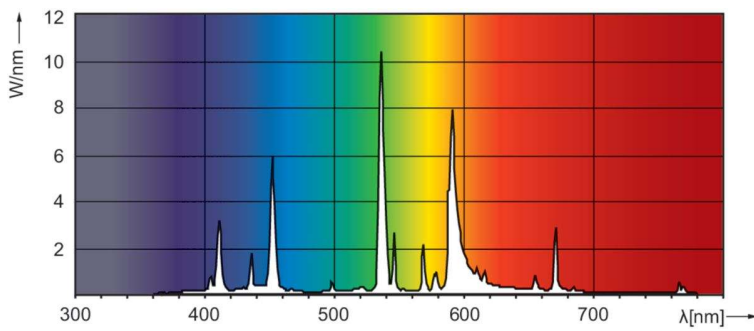
Conditionnement par carton	1
Codes EAN/UPC - Boîte	8711500214249

Schéma dimensionnel



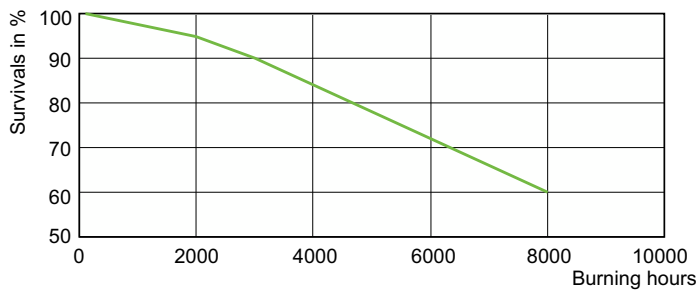
Product	D (max)	D	O	X	L	A	C (max)
MASTER MHN-FC 1000W/740 230V XW	33 mm	25,5 mm	42,5 mm	58 mm	144 mm	226 mm	290 mm

Données photométriques

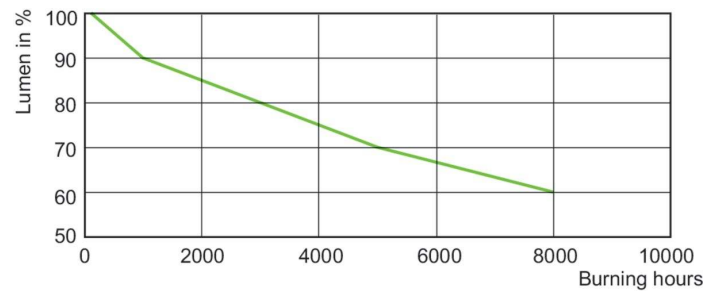


Spectral Power Distribution Colour - MASTER MHN-FC 1000W/740 230V XW

Durée de vie



LDLE_MHN-FC_1000W_740_750-Life expectancy diagram



Lumen Maintenance Diagram - MASTER MHN-FC 1000W/740 230V XW

