



# MASTER MHN-FC

## MASTER MHN-FC 2000W/740 400V XW

MASTER MHN-FC ist eine Metallhalogenlampenlampe mit Quarzbrenner und Doppelquetschung. Ihre kompakten Abmessungen erlauben ein kleines Leuchtendesign.

### Hinweise

- Auch bei Tests nur in vollständig geschlossener Leuchte verwenden (IEC61167, IEC 62035, IEC60598)
- Bei Lampenbrüchen muss die Leuchte die heißen Lampenteile aufnehmen können
- Es ist sehr unwahrscheinlich, dass der Glasbruch einer Lampe negative Auswirkungen auf Ihre Gesundheit hat. Wenn es zu einem Glasbruch kommt, lüften Sie den Raum 30 Minuten lang und entfernen Sie die Splitter möglichst mit Handschuhen. Legen Sie die Splitter in eine verschließbaren Plastikbeutel und geben Sie ihn beim Werkstoffhof zum Recycling ab. Benutzen Sie keinen Staubsauger.

### Produkt Daten

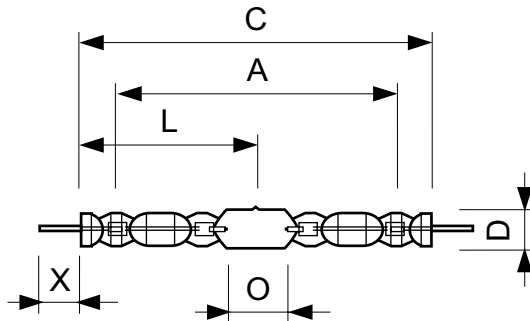
Allgemeine Informationen		Betrieb und Elektrik	
Sockel	Double Ended	Systemleistung	2.050 W
Betriebsstellung	P5 [Parallel +/-5D oder horizontal (HOR)]	Spannung (Nom)	222 V
Lebensdauer bis 50 % Ausfall (Nom.)	12.000 Stunde(n)		
Lichttechnische Daten		Lichtregelung und Dimmen	
Farbcode	740 [CCT of 4000K]	Dimmbar	Nein
Lichtfarbe	Weiß (WH)		
Nennlichtausbeute (Nom)	102 lm/W	Mechanik und Gehäuse	
Farbkoordinate X (Nom)	380	Kolbenausführung	Klar
Farbkoordinate Y (nom.)	419		
Ähnlichste Farbtemperatur (Nom)	4200 K	Genehmigung und Anwendung	
Farbwiedergabeindex (CRI)	60	Quecksilbergehalt (Nom)	105 mg
Bogenlänge O (Nom)	108 mm	Energieverbrauch kWh/1.000 Std.	2235 kWh
		Produktdaten	
		Bestell-Produktname	MASTER MHN-FC 2000W/740 400V XW

# MASTER MHN-FC

Gesamtbezeichnung des Produkts	MASTER MHN-FC 2000W/740 400V XW
Gesamt-Produktcode	871150021349500
Bestellcode	21349500
Material-Nr. (12NC)	928070405130
Anzahl pro Verpackung	1
Nettogewicht (Einzelteil)	0,190 kg

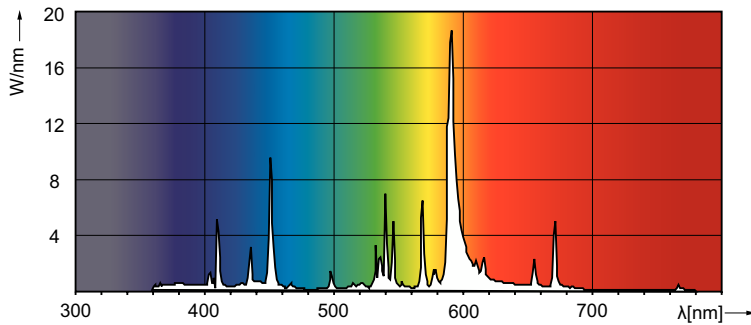
EAN/UPC – Produkt/Kiste	8718291548195
Zähler – Pakete pro Außenkarton	1
EAN Umverpackung	8711500213495

## Abmessungsskizzen



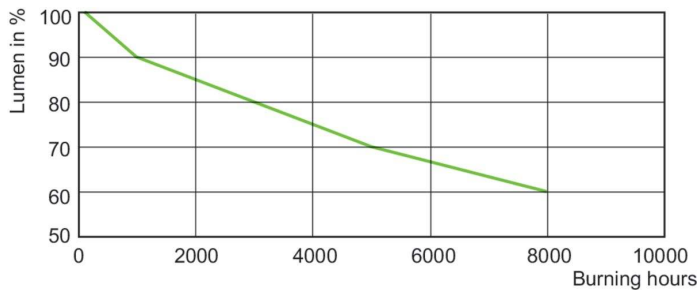
Product	D (max)	D	O	X	L	A	C (max)
MASTER MHN-FC 2000W/740 400V XW	33 mm	25,5 mm	108 mm	58 mm	177 mm	290 mm	357 mm

## Photometrische Daten

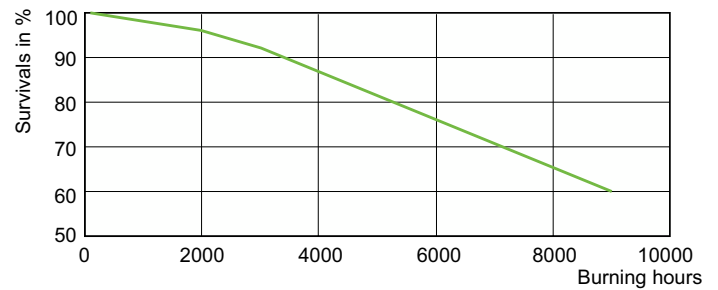


Spectral Power Distribution Colour - MASTER MHN-FC 2000W/740 400V XW

## Lebensdauer



Lumen Maintenance Diagram - MASTER MHN-FC 2000W/740 400V XW



LDLE\_MHN-FC\_2000W\_740-Life expectancy diagram

