



MASTERColour CDM MW Eco



MASTERColour MW eco MASTERColour CDM-T MW eco 360W/842 E40

Lámparas de haluros metálicos cerámicas con bombilla exterior tubular transparente o elipsoidal revestida, hechas a medida para sustituir y mejorar el rendimiento de las lámparas de haluros metálicos de cuarzo en equipos existentes.

Advertencias y seguridad

- Para su uso con equipos de control diseñados para lámparas de mercurio o lámparas de sodio de alta presión con arrancador externo
- Es muy poco probable que la rotura de una lámpara tenga algún efecto sobre la salud. Si se rompe una lámpara, ventile la habitación durante 30 minutos y retire los restos, preferiblemente con guantes. Colóquelos en una bolsa de plástico sellada y llévela al punto limpio para reciclaje de su vecindario. No utilice una aspiradora.
- El tiempo de reencendido en caliente puede alcanzar los 15 minutos, por tanto se recomiendan arrancadores T15.

Datos del producto

Información general	
Base del casquillo	E40
Posición de funcionamiento	P45 [Paralelo +/-45D u Horizontal (HOR)]
Referencia de medición de flujo	Sphere
Fallos vida útil hasta 50 % (nom.)	30.000 hora(s)

Datos técnicos de la luz	
Código de color	842 [CCT of 4200K]
Flujo luminoso	35.400 lm
Eficacia lumínica (nominal) (nom.)	98,06 lm/W
Designación de color	Blanco frío (CW)
Coordenada X de cromacidad (Nom)	0,371

Coordenada Y de cromacidad (Nom)	0,366
Temperatura de color correlacionada (Nom)	4200 K
Índice de reproducción cromática (IRC)	88
Longitud de arco O (nom.)	11,9 mm

Operativos y eléctricos	
Consumo de energía	361,0 W
Voltaje (nom.)	123 V

Controles y regulación	
Regulable	No

MASTERColour CDM MW Eco

Mecánicos y de carcasa

Acabado de la bombilla	Transparente
Material de bombilla	Vidrio duro
Forma de la bombilla	T46

Aprobación y aplicación

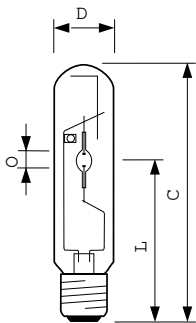
Clase de eficiencia energética	F
Contenido de mercurio (Hg) (máx.)	48 mg
Contenido de mercurio (Hg) (nom.)	48,0 mg
Consumo energético kWh/1000 h	361 kWh
Número de registro EPREL	2070942

Datos de producto

Nombre de producto del pedido	MASTERColour CDM-T MW eco 360W/842 E40
-------------------------------	---

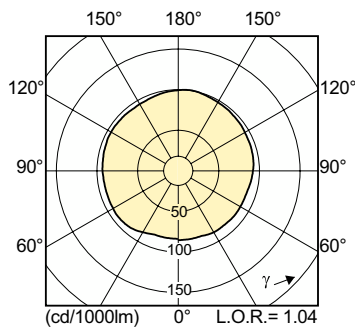
Nombre completo del producto	MASTERColour MW eco MASTERColour CDM-T MW eco 360W/842 E40
Full EOC	871869664610600
Código de pedido	64610600
Código 12NC	928070319230
Cantidad por paquete	1
Peso neto (pieza)	166,000 g
EAN/UPC - Producto/Caja	8718696646106
Numerador SAP - Paquetes por caja exterior	12
Embalaje con código EAN/UPC	8718696646113

Plano de dimensiones

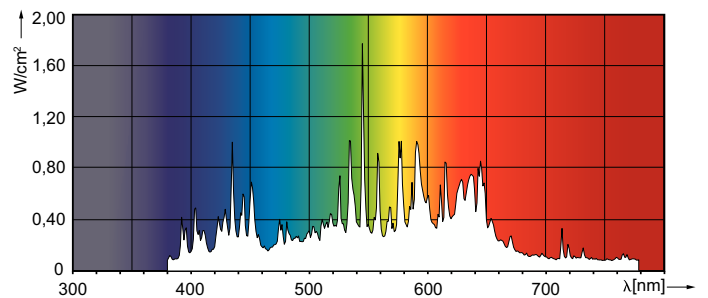


Product	D	O	L	C (max)
MASTERColour CDM-T MW eco 360W/842 E40	47 mm	11,9 mm	161 mm	257 mm

Datos fotométricos



Light Distribution Diagram - MASTERColour CDM-T MW eco 360W/842 E40



Spectral Power Distribution Colour - MASTERColour CDM-T MW eco 360W/842 E40

MASTERColour CDM MW Eco

Vida útil



Lumen Maintenance Diagram - MASTERColour CDM-T MW eco 360W/842 E40

MASTERColour CDM MW eco /842

