



MASTER CosmoWhite CPO-TT Xtra

MST CosmoWhite CPO-TT Xtra 45W/628 E27

Lampes tubulaires céramiques à iodures métalliques de nouvelle génération dans les applications extérieures, offrant une lumière blanche efficace et agréable

Mises en garde et sécurité

- À utiliser uniquement dans un luminaire entièrement clos, même lors des essais (IEC 61167, IEC 62035, IEC 60598)
- Le luminaire doit pouvoir contenir des parties de lampe chaude en cas de casse
- À utiliser uniquement avec un appareillage de contrôle électronique adapté.
- L'appareillage de contrôle doit inclure une protection en fin de vie (IEC 61167, IEC 62035)
- Les supports de lampe E27 et autres pièces dans les luminaires doivent être conçus de manière à résister à la tension d'allumage de l'appareillage de contrôle électronique (à une impulsion d'amorçage de 5 kV)
- Un bris de lampe est très peu susceptible d'influer sur votre santé. Si une lampe se brise, aérez la pièce pendant 30 minutes et retirez les morceaux, de préférence avec des gants. Placez-les dans un sac en plastique scellé et portez-le à votre site de gestion des déchets en vue de son recyclage. Évitez d'utiliser un aspirateur.

Données du produit

Informations générales	
Culot	E27
Position de fonctionnement	P20 [Parallèle +/-20 D ou horizontale (HOR)]
Référence de mesure de flux	Sphere
Durée de vie à 50 % de mortalité (nom.)	32 000 h

Données techniques de l'éclairage	
Code couleur	628 [CCT of 2800K]
Flux lumineux	4 725 lm
Efficacité lumineuse (nominale)	105 lm/W
Désignation de la couleur	Blanc chaud (WW)
Coordonnée chromatique X	0,447

Coordonnée chromatique Y	0,4
Température de couleur corrélée (nom.)	2800 K
Indice de rendu de couleur (IRC)	65
Longueur d'arc O (nom.)	14 mm

Fonctionnement et électricité	
Consommation électrique	45,0 W
Tension (nom.)	91 V

Commandes et gradation	
Variation de l'intensité lumineuse	Oui

MASTER CosmoWhite CPO-TT Xtra

Mécanique et boîtier

Finition ampoule	Transparent
Forme de la lampe	T35

Approbation et application

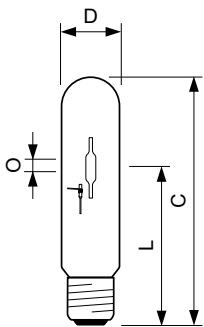
Classe d'efficacité énergétique	F
Taux de mercure (Hg) (max.)	2 mg
Taux de mercure (Hg) (nom.)	2,0 mg
Consommation d'énergie kWh/1 000 h	45 kWh
Numéro d'enregistrement EPREL	473310

Données du produit

Nom du produit de la commande	MST CosmoWhite CPO-TT Xtra 45W/628 E27
-------------------------------	--

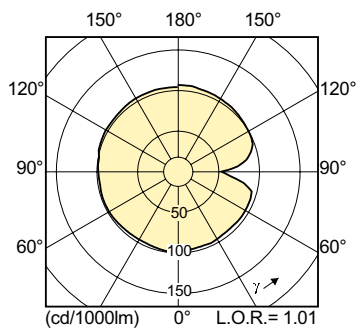
Nom de produit complet	MST CosmoWhite CPO-TT Xtra 45W/628 E27
Code EOC	871829169171600
Code de commande	69171600
Code 12NC	928060809227
Numérateur - Quantité par kit	1
Poids net (pièce)	0,050 kg
Code EAN - Produit/Boîte	8718291691716
Conditionnement par carton	12
Codes EAN/UPC - Boîte	8718291691723

Schéma dimensionnel

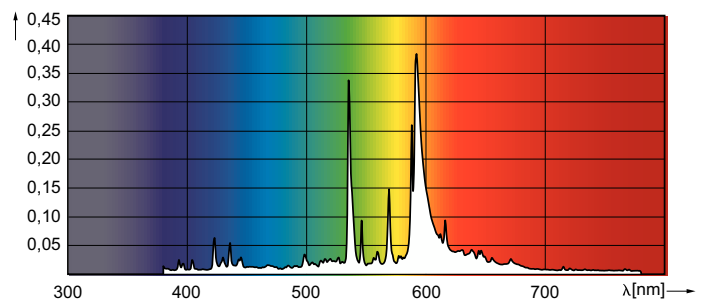


Product	D (max)	D	O	L	C (max)
MST CosmoWhite CPO-TT Xtra 45W/628 E27	36 mm	35 mm	14 mm	103 mm	156 mm

Données photométriques



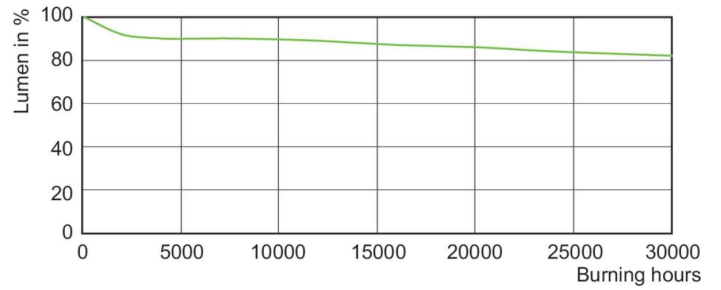
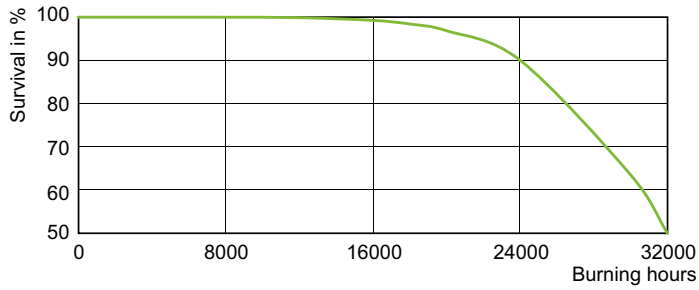
Light Distribution Diagram - MST CosmoWhite CPO-TT Xtra 45W/628 E27



Spectral Power Distribution Colour - MST CosmoWhite CPO-TT Xtra 45W/628 E27

MASTER CosmoWhite CPO-TT Xtra

Durée de vie



LDLE_CPO-TT_0001-Life expectancy diagram

Lumen Maintenance Diagram - MST CosmoWhite CPO-TT Xtra 45W/628 E27

