



MASTER CosmoWhite CPO-TT Xtra

MST CosmoWhite CPO-TT Xtra 140W/628 E40

Lampes tubulaires céramiques à iodures métalliques de nouvelle génération dans les applications extérieures, offrant une lumière blanche efficace et agréable

Mises en garde et sécurité

- À utiliser uniquement dans un luminaire entièrement clos, même lors des essais (IEC 61167, IEC 62035, IEC 60598)
- Le luminaire doit pouvoir contenir des parties de lampe chaude en cas de casse
- À utiliser uniquement avec un appareillage de contrôle électronique adapté.
- L'appareillage de contrôle doit inclure une protection en fin de vie (IEC 61167, IEC 62035)
- Les supports de lampe E27 et autres pièces dans les luminaires doivent être conçus de manière à résister à la tension d'allumage de l'appareillage de contrôle électronique (à une impulsion d'amorçage de 5 kV)
- Un bris de lampe est très peu susceptible d'influer sur votre santé. Si une lampe se brise, aérez la pièce pendant 30 minutes et retirez les morceaux, de préférence avec des gants. Placez-les dans un sac en plastique scellé et portez-le à votre site de gestion des déchets en vue de son recyclage. Évitez d'utiliser un aspirateur.

Données du produit

Informations générales		Fonctionnement et électricité	
Culot	E40 [E40]	Température de couleur corrélée (nom.)	2800 K
Position de fonctionnement	P20 [Parallèle +/-20 D ou horizontale (HOR)]	Efficacité lumineuse (nominale)	116,31 lm/W
Référence de mesure de flux	Sphere	Indice de rendu de couleur (IRC)	68
Durée de vie à 50 % de mortalité (nom.)	32 000 h	Longueur d'arc O (nom.)	23 mm
Données techniques de l'éclairage			
Code couleur	628 [CCT of 2800K]	Consommation électrique	141,0 W
Flux lumineux	16 400 lm	Tension (nom.)	90 V
Désignation de la couleur	Blanc chaud (WW)	Tension (nom.)	90 V
Coordonnée chromatique X	0,447		
Coordonnée chromatique Y	0,4		

MASTER CosmoWhite CPO-TT Xtra

Commandes et gradation

Variation de l'intensité lumineuse Oui

Mécanique et boîtier

Finition ampoule Transparent

Forme de la lampe T46 [T 46 mm]

Approbation et application

Classe d'efficacité énergétique F

Taux de mercure (Hg) (max.) 3,9 mg

Taux de mercure (Hg) (nom.) 3,90 mg

Consommation d'énergie kWh/1 000 h 141 kWh

Numéro d'enregistrement EPREL 473309

Données du produit

Nom du produit de la commande MST CosmoWhite CPO-TT Xtra 140W/628 E40

Nom de produit complet MST CosmoWhite CPO-TT Xtra 140W/628 E40

Code EOC 871829169032000

Code de commande 69032000

Code 12NC 928060309227

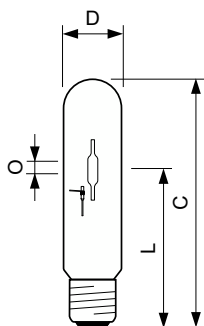
Quantité par pack 1

Code EAN – Produit/Boîte 8718291690320

Conditionnement par carton 12

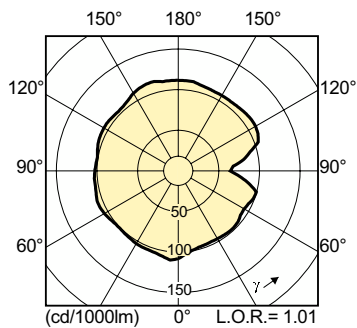
Codes EAN/UPC – Boîte 8718291690337

Schéma dimensionnel

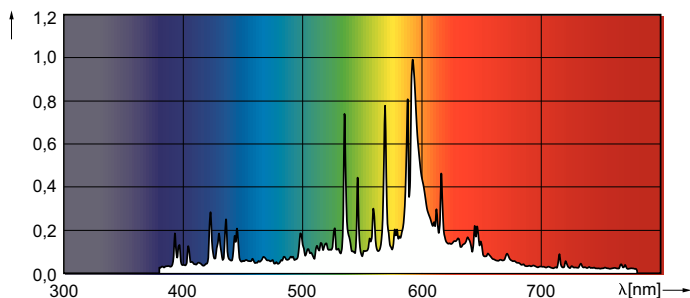


Product	D (max)	D	O	L	C (max)
MST CosmoWhite CPO-TT Xtra 140W/628 E40	47 mm	46 mm	23 mm	132 mm	211 mm

Données photométriques



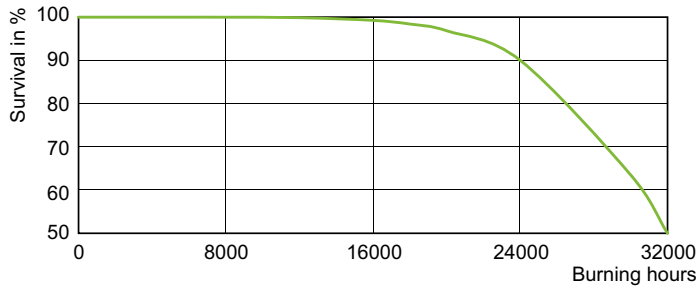
Light Distribution Diagram - MST CosmoWhite CPO-TT Xtra 140W/628 E40



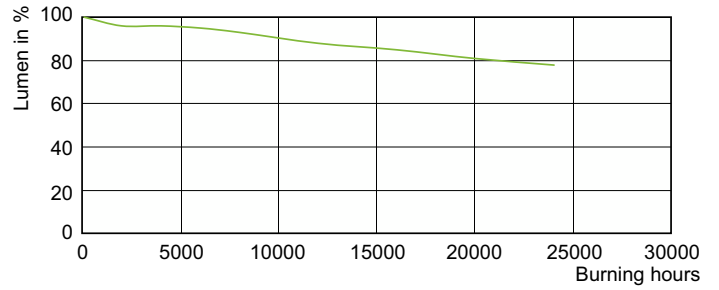
Spectral Power Distribution Colour - MST CosmoWhite CPO-TT Xtra 140W/628 E40

MASTER CosmoWhite CPO-TT Xtra

Durée de vie



Life Expectancy Diagram - MST CosmoWhite CPO-TT Xtra 140W/628 E40



Lumen Maintenance Diagram - MST CosmoWhite CPO-TT Xtra 140W/628 E40

