



MASTER CosmoWhite CPO-TT Xtra

MST CosmoWhite CPO-TT Xtra 60W/628 E27

Lampes tubulaires céramiques à iodures métalliques de nouvelle génération dans les applications extérieures, offrant une lumière blanche efficace et agréable

Mises en garde et sécurité

- À utiliser uniquement dans un luminaire entièrement clos, même lors des essais (IEC 61167, IEC 62035, IEC 60598)
- Le luminaire doit pouvoir contenir des parties de lampe chaude en cas de casse
- À utiliser uniquement avec un appareillage de contrôle électronique adapté.
- L'appareillage de contrôle doit inclure une protection en fin de vie (IEC 61167, IEC 62035)
- Les supports de lampe E27 et autres pièces dans les luminaires doivent être conçus de manière à résister à la tension d'allumage de l'appareillage de contrôle électronique (à une impulsion d'amorçage de 5 kV)
- Un bris de lampe est très peu susceptible d'influer sur votre santé. Si une lampe se brise, aérez la pièce pendant 30 minutes et retirez les morceaux, de préférence avec des gants. Placez-les dans un sac en plastique scellé et portez-le à votre site de gestion des déchets en vue de son recyclage. Évitez d'utiliser un aspirateur.

Données du produit

Informations générales		Coordonnée chromatique Y	
Culot	E27		0,4
Position de fonctionnement	P20 [Parallèle +/-20 D ou horizontale (HOR)]	Température de couleur corrélée (nom.)	2800 K
Référence de mesure de flux	Sphere	Indice de rendu de couleur (IRC)	70
Durée de vie à 50 % de mortalité (nom.)	32 000 h	Longueur d'arc O (nom.)	14 mm
Données techniques de l'éclairage		Fonctionnement et électricité	
Code couleur	628 [CCT of 2800K]	Consommation électrique	60,0 W
Flux lumineux	7 150 lm	Tension (nom.)	92 V
Efficacité lumineuse (nominale)	119,17 lm/W	Commandes et gradation	
Désignation de la couleur	Blanc chaud (WW)	Variation de l'intensité lumineuse	Oui
Coordonnée chromatique X	0,447		

MASTER CosmoWhite CPO-TT Xtra

Mécanique et boîtier

Finition ampoule	Transparent
Forme de la lampe	T35

Approbation et application

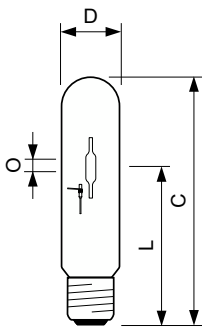
Classe d'efficacité énergétique	E
Taux de mercure (Hg) (max.)	2 mg
Taux de mercure (Hg) (nom.)	2,0 mg
Consommation d'énergie kWh/1 000 h	60 kWh
Numéro d'enregistrement EPREL	473307

Données du produit

Nom du produit de la commande	MST CosmoWhite CPO-TT Xtra 60W/628 E27
-------------------------------	----------------------------------------

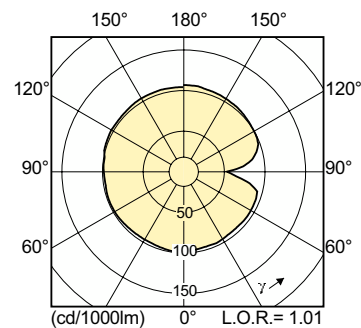
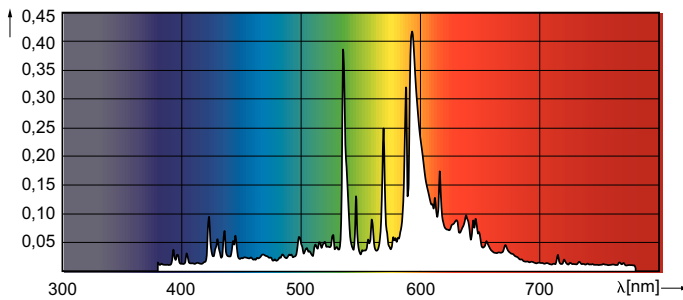
Nom de produit complet	MST CosmoWhite CPO-TT Xtra 60W/628 E27
Code EOC	871829169034400
Code de commande	69034400
Code 12NC	928060109227
Numérateur - Quantité par kit	1
Poids net (pièce)	0,050 kg
Code EAN – Produit/Boîte	8718291690344
Conditionnement par carton	12
Codes EAN/UPC – Boîte	8718291690351

Schéma dimensionnel



Product	D (max)	D	O	L	C (max)
MST CosmoWhite CPO-TT Xtra 60W/628 E27	36 mm	35 mm	14 mm	102 mm	156 mm

Données photométriques

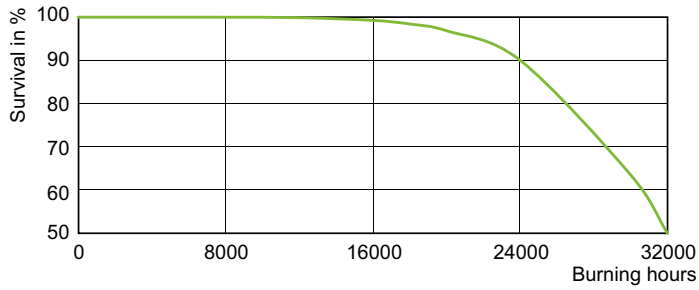


Spectral Power Distribution Colour - MST CosmoWhite CPO-TT Xtra 60W/628 E27

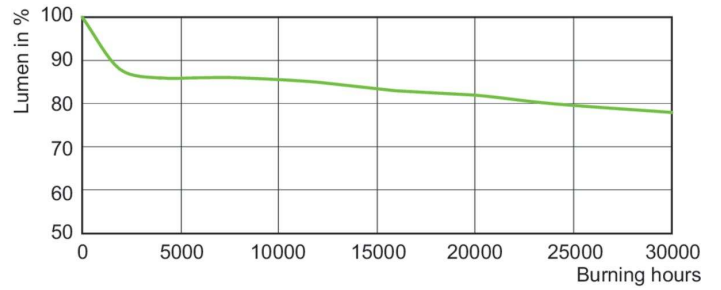
Light Distribution Diagram - MST CosmoWhite CPO-TT Xtra 60W/628 E27

MASTER CosmoWhite CPO-TT Xtra

Durée de vie



LDLE_CPO-TT_0001-Life expectancy diagram



Lumen Maintenance Diagram - MST CosmoWhite CPO-TT Xtra 60W/628 E27

