



TUV T5

TUV 64T5 HE SP UNP/32

Les lampes TUV T5 disposent d'un culot simple ou double et émettent un rayonnement UV-C à 253,7 nm. Leur petit diamètre de 16 mm permet une conception flexible et de petite taille du système. Les lampes TUV T5 offrent un flux UV constant tout au long de leur durée de vie, pour une sécurité de désinfection maximale et une efficacité du système élevée.

Mises en garde et sécurité

- Un bris de lampe est très peu susceptible d'influer sur votre santé. Si une lampe se brise, aérez la pièce pendant 30 minutes et retirez les morceaux, de préférence avec des gants. Placez-les dans un sac en plastique scellé et portez-le à votre site de gestion des déchets en vue de son recyclage. Évitez d'utiliser un aspirateur.
- DANGER : produit ultra violet du groupe de risques 3. Ces lampes émettent un rayonnement UV haute puissance pouvant causer de graves blessures au niveau de la peau et des yeux. Évitez d'exposer les yeux et la peau à un produit dénué de protection. Utilisez uniquement dans un environnement clos protégeant les utilisateurs des rayonnements.
- Les plantes et/ou matières exposées à des rayons UV-C et/ou à l'ozone pendant une période prolongée sont susceptibles d'être endommagées et/ou décolorées.

Données du produit

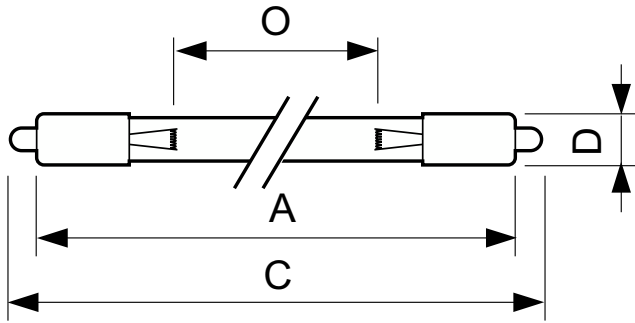
Informations générales		Tension (nom.)	
Culot	Single Pin	178 V	
Durée de vie utile (nom.)	9 000 h	Approbation et application	
Données techniques de l'éclairage		Taux de mercure (Hg) (nom.)	3,0 mg
Dépréciation à la durée de vie utile	20 %	UV	
Longueur d'arc O (nom.)	1 473 mm	Rayonnement UV-C à 100 heures	32,7 W
Fonctionnement et électricité		Données du produit	
Consommation électrique	75 W	Nom du produit de la commande	TUV 64T5 HE SP UNP/32
Courant lampe (nom.)	0,425 A	Nom de produit complet	TUV 64T5 HE SP UNP/32
		Code EOC	871150064079699

TUV T5

Code de commande	64079699
Code 12NC	927970504099
Numérateur - Quantité par kit	1
Poids net (pièce)	156,000 g
Code EAN - Produit/Boîte	8711500640796

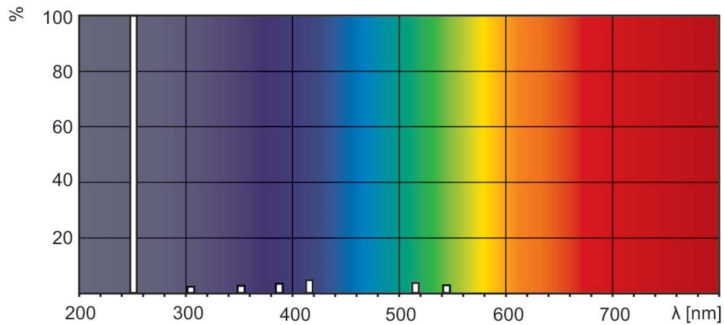
Conditionnement par carton	32
Codes EAN/UPC - Boîte	8711500640802

Schéma dimensionnel



Product	D (max)	O	C (max)	A (max)
TUV 64T5 HE SP UNP/32	18,6 mm	1 473 mm	1 575,1 mm	1 556,6 mm

Données photométriques



Spectral Power Distribution Colour - TUV 64T5 HE SP UNP/32

