

TUV T5

TUV 36T5 SP NO/32

Les lampes TUV T5 disposent d'un culot simple ou double et émettent un rayonnement UV-C à 253,7 nm. Leur petit diamètre de 16 mm permet une conception flexible et de petite taille du système. Les lampes TUV T5 offrent un flux UV constant tout au long de leur durée de vie, pour une sécurité de désinfection maximale et une efficacité du système élevée.

Mises en garde et sécurité

- Un bris de lampe est très peu susceptible d'influer sur votre santé. Si une lampe se brise, aérez la pièce pendant 30 minutes et retirez les morceaux, de préférence avec des gants. Placez-les dans un sac en plastique scellé et portez-le à votre site de gestion des déchets en vue de son recyclage. Évitez d'utiliser un aspirateur.
- DANGER : produit ultra violet du groupe de risques 3. Ces lampes émettent un rayonnement UV haute puissance pouvant causer de graves blessures au niveau de la peau et des yeux. Évitez d'exposer les yeux et la peau à un produit dénué de protection. Utilisez uniquement dans un environnement clos protégeant les utilisateurs des rayonnements.
- Les plantes et/ou matières exposées à des rayons UV-C et/ou à l'ozone pendant une période prolongée sont susceptibles d'être endommagées et/ou décolorées.

Données du produit

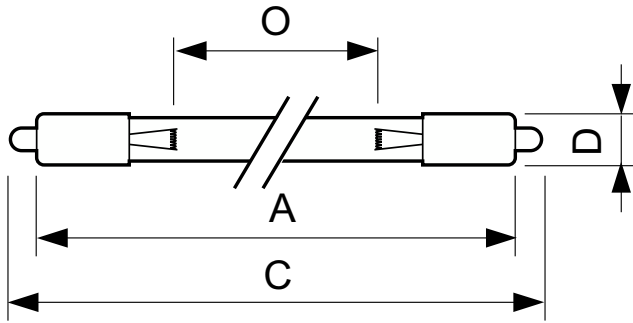
Informations générales		Tension (nom.)	
Culot	Single Pin	97 V	
Durée de vie utile (nom.)	9 000 h	Approbation et application	
Données techniques de l'éclairage		Taux de mercure (Hg) (nom.)	3,0 mg
Dépréciation à la durée de vie utile	20 %	UV	
Longueur d'arc O (nom.)	762 mm	Rayonnement UV-C à 100 heures	14,8 W
Fonctionnement et électricité		Données du produit	
Consommation électrique	40 W	Nom du produit de la commande	TUV 36T5 SP NO/32
Courant lampe (nom.)	0,425 A	Nom de produit complet	TUV 36T5 SP NO/32
		Code EOC	871150064036999

TUV T5

Code de commande	64036999
Code 12NC	927970004099
Numérateur - Quantité par kit	1
Poids net (pièce)	87,000 g
Code EAN - Produit/Boîte	8711500640369

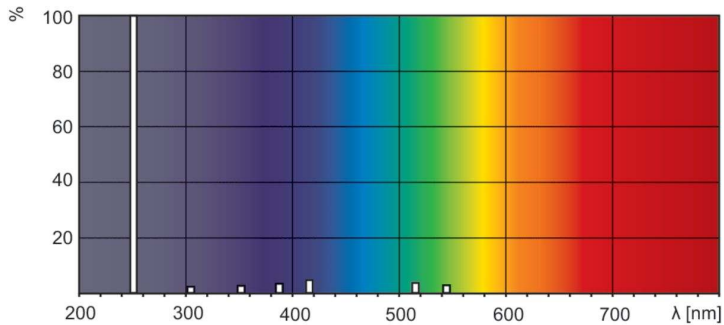
Conditionnement par carton	32
Codes EAN/UPC - Boîte	8711500640376

Schéma dimensionnel



Product	D (max)	O	C (max)	A (max)
TUV 36T5 SP NO/32	18,6 mm	762 mm	863,9 mm	845,4 mm

Données photométriques



Spectral Power Distribution Colour - TUV 36T5 SP NO/32

