



Infrarroja

PAR38 IR 150W E27 230V Red 1CT/12

Las lámparas de infrarrojos Philips para aplicaciones de cuidado de la salud y cuidado del cuerpo se han diseñado para tratar afecciones musculares profundamente arraigadas y lesiones deportivas. Esas lámparas reflectoras incandescentes son una solución excelente para proporcionar tratamiento térmico localizado para aliviar el dolor muscular. También se puede usar para tratar enfermedades reumáticas. También se ha demostrado que esta forma de terapia térmica acelera la curación de diferentes tipos de lesiones deportivas y heridas no infectadas, proporcionando en muchos casos un alivio rápido y efectivo del dolor. Las ventajas de esta forma de terapia térmica se basan en la mejora de la circulación local de la sangre en la piel, provocada por una respuesta vasodilatadora. Esto tiene como resultado un aumento de la tasa de transporte de metabolitos y otros compuestos biomecánicos esenciales. También se obtienen ventajas gracias a una penetración del calor más profunda, que proporciona un suave y agradable efecto calor.

Advertencias y seguridad

- Si se usa correctamente, es muy poco probable que se rompa una lámpara, pero, en caso de rotura, retira con cuidado los fragmentos (con guantes o herramientas de protección para evitar cortes), introdúcelos en una bolsa de plástico sellable y llévalos a las instalaciones de residuos locales para su reciclaje. No utilices aspiradora.
- Sigue las recomendaciones de tiempo y distancia de exposición del dispositivo con el que se utiliza la lámpara. Una exposición al calor infrarrojo más prolongada o a menor distancia puede causar quemaduras en la piel u otras reacciones no deseadas.
- Sigue las instrucciones del dispositivo en cuanto a la seguridad y protección de los ojos y la piel. No dirijas la lámpara hacia los ojos, protégeles siempre, siguiendo también las recomendaciones del fabricante del dispositivo.

Datos del producto

Información general		Lighting Technology	
Base del casquillo	E27	Incandescent	
Posición de funcionamiento	UNIVERSAL [Cualquiera o universal (U)]	Operativos y eléctricos	
Vida útil nominal	300 hora(s)	Consumo de energía	150 W
Vida útil nominal (horas)	300 hora(s)		

Infrarroja

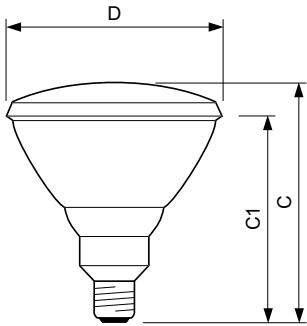
Voltaje (nom.)	230 V
Controles y regulación	
Regulable	Sí
Mecánicos y de carcasa	
Acabado de la bombilla	Rojo
Material de bombilla	Vidrio duro
Forma de la bombilla	PAR38

Datos de producto

Nombre de producto del pedido	PAR38 IR 150W E27 230V Red 1CT/12
-------------------------------	-----------------------------------

Nombre completo del producto	PAR38 IR 150W E27 230V Red 1CT/12
Full EOC	871150012887415
Código de pedido	12887415
Código 12NC	923806644210
Cantidad por paquete	1
Peso neto (pieza)	308,000 g
EAN/UPC - Producto/Caja	8711500128874
Numerador SAP - Paquetes por caja exterior	12
Embalaje con código EAN/UPC	8727900207347

Plano de dimensiones



Product	D	C (max)	C1 (max)
PAR38 IR 150W E27 230V Red 1CT/12	121 mm	136 mm	124 mm

