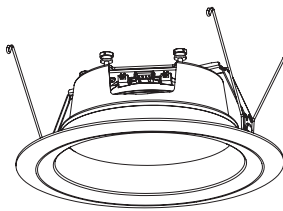
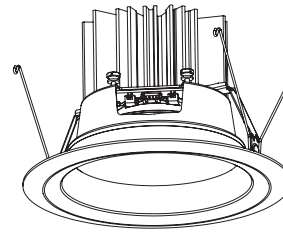


PR6M LED Module Module à DEL PR6M Módulo LED PR6M



PR6M12x Low Lumen LED module
PR6M12x – Module à DEL à faible
intensité lumineuse
Módulo LED de bajo lumen PR6M12x



PR6M24x High Lumen LED module
PR6M24x – Module à DEL à haute
intensité lumineuse
Módulo LED de alto lumen PR6M24x

IMPORTANT SAFETY INSTRUCTIONS


When using product, basic precautions should always be followed, including the following:



- Heed all warnings, including below warnings AND those included on product.
- HALO Commercial recessed luminaire (fixtures) are designed to meet the latest NEC requirements. Before attempting installation of any recessed luminaire retrofit check your local electrical code. This code sets the wiring standards for your locality and should be carefully studied before starting.

WARNING

- Read and follow these instructions.

 **Risk of Fire - MINIMUM 90°C SUPPLY CONDUCTORS.** If uncertain, consult an electrician.

 **Risk of Electric Shock -** To avoid possible electrical shock, be sure that power supply is turned off at fuse box or circuit breaker before installing or servicing luminaire.

 **Risk of Fire/Electric Shock -**
 Please consult an electrician for installation if uncertain of luminaire electrical systems.


IMPORTANTES INSTRUCTIONS DE SÉCURITÉ


Des précautions de base doivent toujours être suivies lors de l'utilisation de ce produit, incluant :



- Respectez tous les avertissements, y compris les avertissements ci-dessous ET ceux qui sont inscrits sur le produit.
- Les boîtiers de postcâblage HALO Commercial sont conçus pour répondre aux récentes exigences de la NEC. Vérifiez le Code de l'électricité de votre région avant de procéder à l'installation d'un boîtier de postcâblage encastré. Ce code stipule les normes de câblage selon votre région et doit être étudié attentivement avant de commencer.

AVERTISSEMENT

- Lisez et suivez ces instructions.

 **Risque d'incendie -**
CONDUCTEURS D'ALIMENTATION DE 90 °C MIN. Consultez un électricien en cas de doute.

 **Risque de chocs électriques -**
Pour éviter la possibilité d'électrocution, assurez-vous que la source d'alimentation est hors tension depuis la boîte des fusibles ou le disjoncteur avant d'installer ou de réparer le luminaire.

 **Risque d'incendie/de chocs électriques -**
 Si vous avez des doutes concernant le branchement électrique des luminaires, veuillez consulter un électricien.


INSTRUCCIONES IMPORTANTES DE SEGURIDAD


Al utilizar el producto, siempre se deben seguir las precauciones básicas, incluido lo siguiente:



- Tenga en cuenta todas las advertencias, incluyendo las advertencias a continuación Y aquellas incluidas en el producto.
- Las lámparas retrofit HALO Commercial están diseñadas para cumplir con los últimos requisitos de NEC. Antes de intentar la instalación de cualquier lámpara retrofit de luminaria empotrada, verifique el código eléctrico local. Este código establece los estándares de cableado para su localidad y debe estudiarse con cuidado antes de comenzar.

ADVERTENCIA

- Lea y siga estas instrucciones.

 **Riesgo de incendio - UTILICE CONDUCTORES DE SUMINISTRO QUE SOPORTEN UN MÍNIMO DE 90°C.** Si no está seguro consulte a un electricista.

 **Riesgo de choque eléctrico**
Para evitar una posible descarga eléctrica, asegúrese de que el suministro de alimentación esté apagado en la caja de fusibles o en el disyuntor antes de instalar o mantener la luminaria.

 **Riesgo de incendio/choque eléctrico -**
 Si no está seguro sobre los sistemas eléctricos de la lámpara consulte a un electricista.

CAUTION

 **Edges may be Sharp -**
Wear gloves while handling.

- For use with compatible housing frames. Refer to rough-in section instructions.
- Fixture should be installed by persons with experience in building wiring or by a qualified electrician. The electrical system, and the method of electrically connecting the fixture to it, must be in accordance with the National Electrical Code and local building codes.
- This device complies with Part 15 of the FCC Rules. Operation is subject to the following two conditions: (1) this device may not cause harmful interference, and (2) this device must accept any interference received, including interference that may cause undesired operation.

SAVE THESE INSTRUCTIONS AND WARNINGS.

HOUSINGS

Halo Commercial PR6Mx LED modules are designed to be installed as a system. They are UL qualified for use in Halo Commercial PR6xx new construction, PR6Rxx retrofit, or PR6Sxx surface mount housings. For the latest listing of qualified housings, please refer to the Halo Commercial LED Specification sheet that can be located on Cooper Lighting Solutions website: www.cooperlighting.com - select Halo Commercial.

Installation into Halo Commercial LED Recessed Luminaire and Surface Downlight

1. Using labels on LED module and housing, verify compatibility of LED module with installed PR6 recessed or surface housing.
2. Select desired correlated color temperature (CCT) on LED module, see figure 1, 2 and 3. And select desired lumen package fig. 4, 5 & 6. For dedicated CCT only selectable Lumen toggle switches are available in the LED boards.
3. Plug in connector to LED module. For recessed housing attach bracket to LED module using thumb screws figure 7 and 8.
4. Squeeze torsion springs together and install into torsion spring brackets in recessed luminaire or surface housing figure 9.
5. Route the conduit or wire into fixture and push LED module up flush to ceiling in recessed housing, or inset flush into aperture of surface housing.

PRÉCAUTION

 **Les bords peuvent être tranchants**
Portez des gants lors de la manipulation.

- Les bords peuvent être tranchants. Portez des gants lors de la manipulation.
- À utiliser avec les bâtis compatibles. Consultez les instructions sur partie en gobetis.
- Le luminaire doit être installé par un électricien ou une personne chevronnée en câblage des bâtiments. Le système électrique et la méthode de connexion électrique du luminaire doivent être conformes au Code national de l'électricité et aux codes locaux du bâtiment.
- Cet appareil est conforme au chapitre 15 des règlements de la FCC. La mise en œuvre est soumise aux deux conditions suivantes : (1) cet appareil ne provoque pas de brouillage nuisible, et (2) cet appareil doit accepter toute interférence reçue, notamment l'interférence qui pourrait provoquer un fonctionnement indésirable.

CONSERVEZ CES INSTRUCTIONS ET AVERTISSEMENTS

BOÎTIERS

Les modules à DEL commerciaux PR6Mx de Halo sont conçus pour être installés comme un système. Ils sont homologués UL pour une utilisation avec les boîtiers Halo Commercial PR6xx pour nouvelles constructions, PR6Rxx pour modernisation et PR6Sxx pour montage en surface.

Pour obtenir le dernier listage des boîtiers homologués, merci de vous référer à la dernière fiche technique DEL d'Halo Commercial qui se trouve sur le site Web de Cooper Lighting Solutions : www.cooperlighting.com - sélectionnez Halo Commercial.

Installation dans des luminaires encastrés et plafonniers de surface à DEL Halo Commercial

1. Vérifiez la compatibilité du module à DEL avec les étiquettes sur le module à DEL et le caisson PR6 encastré ou monté en surface que vous avez installé.
2. Sélectionnez la température de couleur proximale désirée sur le module à DEL (voir les figures 1, 2 et 3). Sélectionnez ensuite le rendement lumineux désiré (Figures 4, 5 et 6). Pour la température de couleur proximale, la sélection de lumens ne peut s'effectuer qu'avec les interrupteurs à bascule présents sur les panneaux à DEL.
3. Branchez le connecteur au module à DEL. Pour un caisson encastré, fixez le support au module à DEL en utilisant les vis à serrage à main (Figures 7 et 8).
4. Pressez les pattes des ressorts de torsion et insérez-les dans les supports à ressort de torsion du luminaire encastré ou monté en surface (Figure 9).
5. Acheminez le conduit ou le fil dans le luminaire et poussez le module LED vers le haut jusqu'au plafond dans le boîtier encastré ou encastré à affleurement dans l'ouverture du boîtier apparent.

PRECAUCIÓN

 **Los bordes pueden cortar**
Use guantes durante la manipulación.

- Los bordes pueden cortar. Use guantes durante la manipulación.
- Para usar con marcos compatibles. Consulta las instrucciones de la sección rústica.
- La lámpara debe ser instalada por personas con experiencia en cableado de edificios o por un electricista calificado. El sistema eléctrico y el método de conexión eléctrica de la lámpara deben cumplir con el Código eléctrico nacional y los códigos locales de construcción.
- Este dispositivo cumple con la Parte 15 de las reglas de la FCC. Su operación está sujeta a las siguientes dos condiciones: (1) Este dispositivo no puede causar interferencia perjudicial y (2) este dispositivo debe aceptar cualquier interferencia recibida, incluyendo aquella que pueda causar un funcionamiento no deseado.

GUARDE ESTAS INSTRUCCIONES Y ADVERTENCIAS

ALOJAMIENTOS

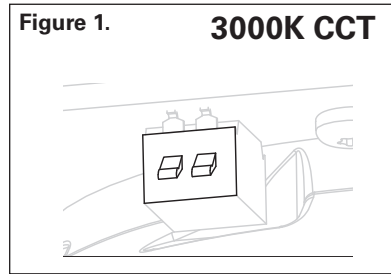
Los módulos LED de Halo Commercial PR6Mx están diseñados para instalarse como un sistema. Cuentan con certificación UL para el uso en nuevas construcciones con luminarias Halo Commercial PR6xx, el adaptador PR6Rxx o los alojamientos para montaje en superficie.

Para consultar la lista más reciente de los alojamientos calificados, consulte la hoja de Especificaciones LED Halo Commercial en el sitio web de Cooper Lighting Solutions: www.cooperlighting.com y seleccione Halo Commercial.

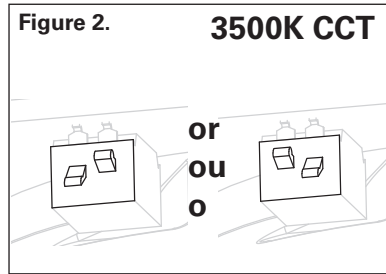
Instalación en la Luminaria Empotrada LED Halo Commercial y luminaria focal de montaje en superficie

1. Al usar las etiquetas en el módulo y la cubierta del LED, verifique la compatibilidad del módulo del LED con la cubierta empotrada o superficial instalada PR6.
2. Seleccione la temperatura de color correlacionada deseada (CCT) en el módulo LED, vea las figuras 1, 2 y 3. Y seleccione el paquete de lumen deseado Fig. 4, 5 y 6. Los interruptores de alternancia de Lumen específicos de CCT sólo están disponibles en las placas LED.
3. Enchufe el conector en el módulo LED. Para la cubierta empotrada, sujete el soporte al módulo LED usando los tornillos de mariposa Figura 7 y 8.
4. Apriete los resortes de torsión e instale en los soportes de resorte de torsión en la luminaria empotrada o en la superficie de la cubierta Figura 9.
5. Dirija el conducto o el cable en la luminaria y empuje el módulo LED hacia arriba a ras del techo en la cubierta empotrada, o encástrela en la abertura de la cubierta de la superficie.

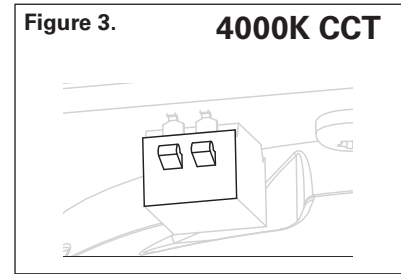
SELECTABLE COLOR TEMPERATURE / COULEUR DE TEMPÉRATURE SÉLECTIONNABLE / TEMPERATURA DE COLOR SELECCIONABLE



Two switches down
Deux interrupteurs abaissés
Dos interruptores abajo

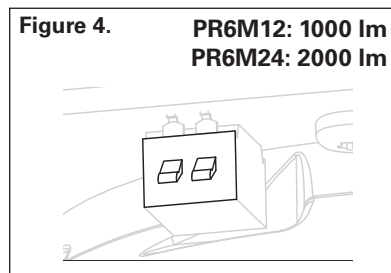


One switch up / one switch down
Un interrupteur remonté/un interrupteur abaissé
Un interruptor arriba / un interruptor abajo

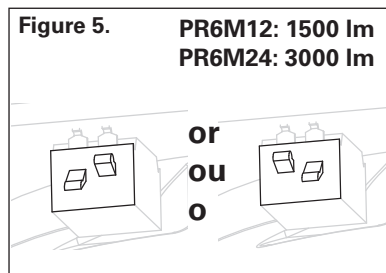


Two switches up
Deux interrupteurs remontés
Dos interruptores arriba

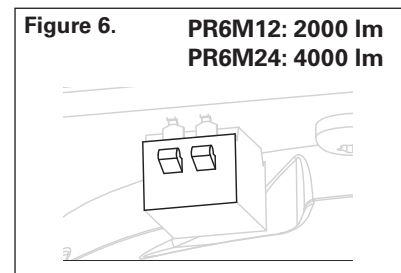
SELECTABLE LUMENS / LUMENS SÉLECTIONNABLES / LÚMENES SELECCIONABLES



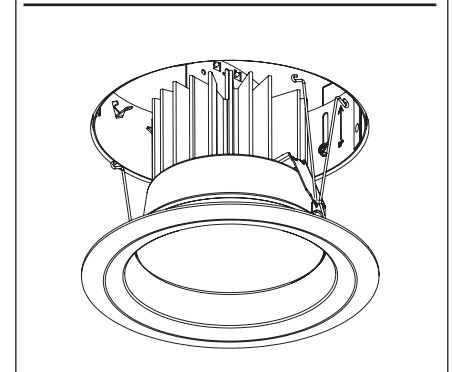
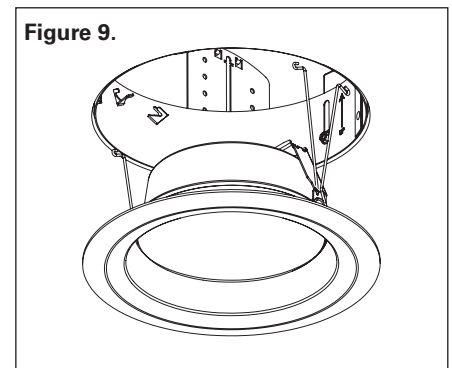
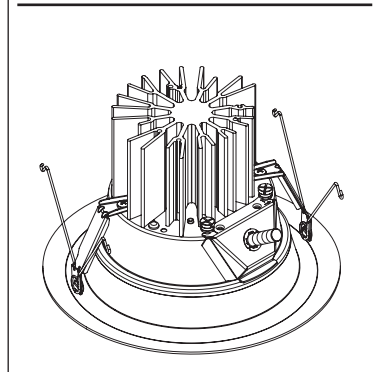
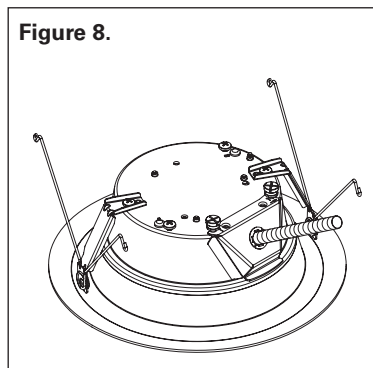
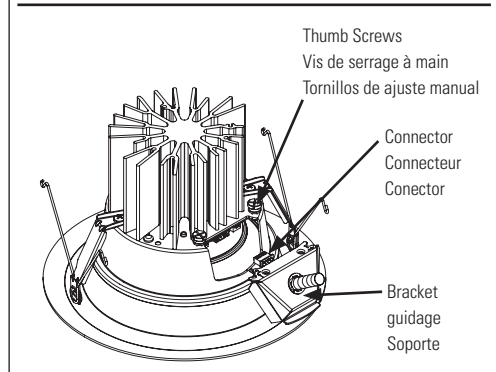
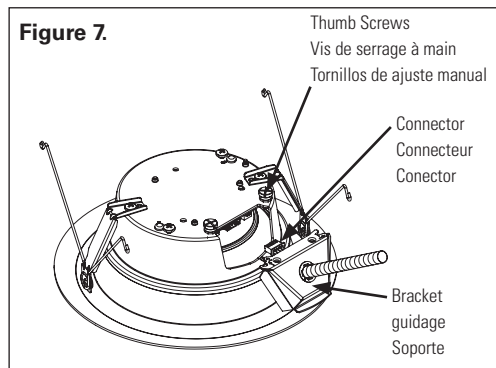
Two switches down
Deux interrupteurs abaissés
Dos interruptores abajo



One switch up / one switch down
Un interrupteur remonté/un interrupteur abaissé
Un interruptor arriba / un interruptor abajo



Two switches up
Deux interrupteurs remontés
Dos interruptores arriba

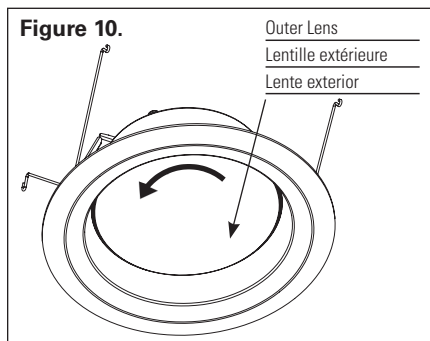


LENS INSTALLATION ONTO PR6 LED MODULE

MEDIUM TO WIDE BEAM DISTRIBUTION - LENS CHANGE

PR6Mx has medium beam lens preinstalled. Convert to the wide beam lens as follows.

1. Remove outer lens from module by rotating a few degrees counter clockwise figure 10.
2. Align three tabs of wide beam lens with three reflector notches, install lens, and rotate clockwise to lock figure 11.
3. Install LED module into fixture per separate instructions figure 12.



INSTALLATION DU LÈCHE-MUR SUR PR6 LED MODULE

DISTRIBUTION MOYENNE OU LARGE DU FAISCEAU – CHANGEMENT DE LENTILLE

Une lentille à faisceau moyen est installée sur le modèle PR6Mx. Effectuez la conversion vers une lentille à faisceau large comme suit.

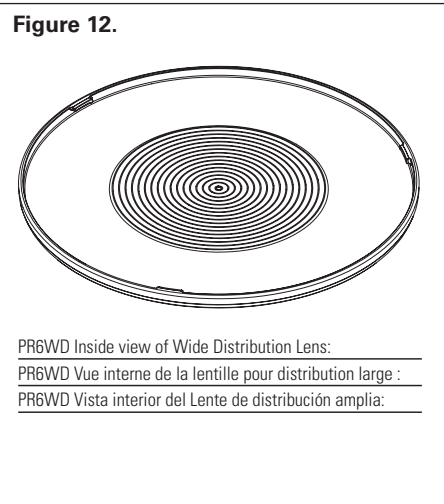
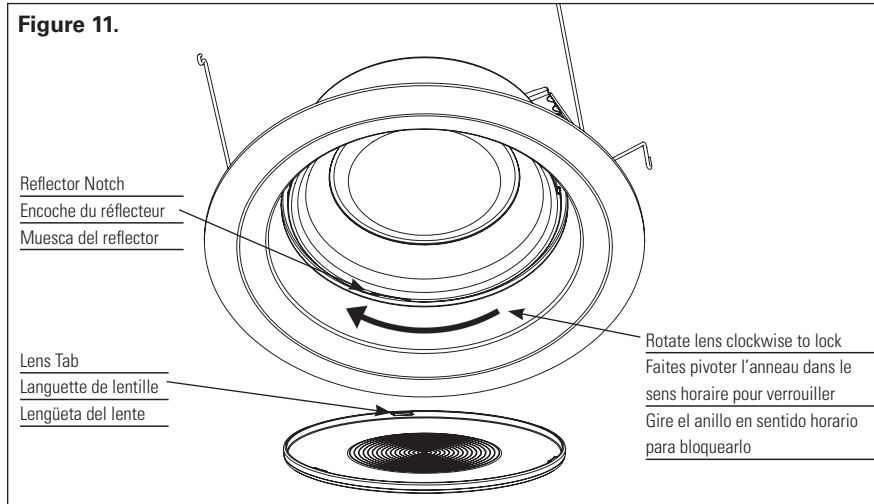
1. Retirez la lentille extérieure du module en la faisant pivoter de quelques degrés dans le sens antihoraire (figure 10).
2. Alignez les trois (3) languettes de la lentille à faisceau large avec les trois (3) encoches du réflecteur, installez la lentille et tournez dans le sens des aiguilles d'une montre pour verrouiller (Figure 11).
3. Installez le module DEL à l'intérieur du luminaire tel qu'indiqué dans les instructions indépendantes (figure 12).

INSTALACIÓN DEL BAÑADOR DE PARED EN EL MÓDULO PR6 LED

DISTRIBUCIÓN DE VIGA DE MEDIO A ANCHO-CAMBIO DE LENTE

PR6Mx tiene una lente de haz medio preinstalada. Siga los siguientes pasos para cambiar a una lente de haz ancho.

1. Retire el lente exterior del módulo girándolo unos grados en sentido antihorario figura 10.
2. Alinee tres lengüetas de la lente de haz ancho con tres muescas reflectoras, instale la lente y gírela hacia la derecha para fijarla bien figura 11.
3. Instale el módulo LED en la luminaria según las instrucciones específicas figura 12.



DIMMING

- The Halo Commercial PR6Mx LED luminaire can be dimmed using 0-10V analog controls, wired in applicable PR6 recessed housing, retrofit kit or surface housing. Updates in dimmer technology and special conditions may apply depending on the dimmer type being used. For the latest information regarding dimmers for use with this LED luminaire, please see the Halo Commercial PR6Mx LED Dimming Reference Sheet at www.cooperlighting.com. In addition, you may wish to consult the dimmer manufacturer for their latest dimmer configurations and product information.

GRADATION

- Le luminaire à DEL commercial de Halo peut fonctionner avec un gradateur analogique de 0 - 10 V, câblé dans un caisson PR6 approprié, d'une trousse de rénovation ou d'un caisson encastré. Les mises à jour technologiques et des considérations spéciales peuvent varier selon le type de gradateur utilisé. Pour connaître les récentes informations au sujet des gradateurs à utiliser avec ce luminaire DEL, consultez la notice technique de gradation du modèle commercial PR6Mx DEL de Halo sur le site www.cooperlighting.com. De plus, vous pourrez également consulter le fabricant du gradateur afin d'obtenir les récentes configurations du gradateur et les récentes informations.

ATENUACIÓN

- La luminaria Halo Commercial PR6Mx LED puede atenuarse utilizando controles analógicos de 0-10V, cableados en la carcasa empotrada PR6 aplicable, kit de reacondicionamiento o carcasa de superficie. Se pueden aplicar actualizaciones en la tecnología de atenuación y consideraciones especiales en función del tipo de atenuador que se use. Para ver la información más reciente relacionada con los atenuadores que debe usar con esta luminaria LED, consulte la Hoja de referencia de atenuación del PR6Mx LED comercial Halo en www.cooperlighting.com. Además, es posible que también desee consultar al fabricante del atenuador para obtener las configuraciones del atenuador y la información del producto más recientes.

REPLACING LED MODULE

- With fingertips, pull down firmly on edge of trim until module is removed from the housing.
- Squeeze torsion springs together to remove LED module.
- Loosen (2) thumb screws, disconnect wiring harness, and unplug wiring disconnect.
- Replace LED module and repeat above steps in reverse order.

Note: Light distribution can be changed by replacing lens. (figure 10)

5-YEAR LIMITED WARRANTY

THE FOLLOWING WARRANTY IS EXCLUSIVE AND IN LIEU OF ALL OTHER WARRANTIES, WHETHER EXPRESS, IMPLIED OR STATUTORY INCLUDING, BUT NOT LIMITED TO, ANY WARRANTY OF MERCHANTABILITY OR FITNESS FOR ANY PARTICULAR PURPOSE.

Cooper Lighting Solutions ("CLS") warrants to customers that, for a period of five years from the date of purchase, CLS products will be free from defects in materials and workmanship. The obligation of CLS under this warranty is expressly limited to the provision of replacement products. This warranty is extended only to the original purchaser of the product. A purchaser's receipt or other proof of date of original purchase acceptable to CLS. This is required before warranty performance shall be rendered.

This warranty does not apply to CLS products that have been altered or repaired or that have been subjected to neglect, abuse, misuse or accident (including shipping damages). This warranty does not apply to products not manufactured by CLS which have been supplied, installed, and/or used in conjunction with CLS products. Damage to the product caused by replacement bulbs or corrosion or discoloration of brass components are not covered by this warranty.

LIMITATION OF LIABILITY:

IN NO EVENT SHALL COOPER LIGHTING SOLUTIONS ("CLS") BE LIABLE FOR SPECIAL, INDIRECT, INCIDENTAL, OR CONSEQUENTIAL DAMAGES (REGARDLESS OF THE FORM OF ACTION, WHETHER IN CONTRACT, STRICT LIABILITY, OR IN TORT INCLUDING NEGLIGENCE), NOR FOR LOST PROFITS; NOR SHALL THE LIABILITY OF CLS FOR ANY CLAIMS OR DAMAGE ARISING OUT OF OR CONNECTED WITH THESE TERMS OR THE MANUFACTURE, SALE, DELIVERY, USE, MAINTENANCE, REPAIR OR MODIFICATION OF CLS PRODUCTS, OR SUPPLY OF ANY REPLACEMENT PARTS THEREFORE, EXCEED THE PURCHASE PRICE OF CLS PRODUCTS GIVING RISE TO A CLAIM. NO LABOR CHARGES WILL BE ACCEPTED TO REMOVE OR INSTALL FIXTURES.

All returned products must be accompanied by a Return Goods Authorization Number issued by the Company and must be returned freight prepaid. Any product received without a Return Goods Authorization Number from the Company will be refused.

REMPLACEMENT DU MODULE DEL

- Du bout des doigts, abaissez fermement le rebord de la garniture jusqu'à ce que le module sorte du boîtier.
- Pressez les ressorts de torsion ensemble afin de retirer le module DEL.
- Desserrez deux (2) vis de serrage à main, débranchez le faisceau de câblage et débranchez le connecteur de câblage.
- Remplacez le module à DEL et répétez les étapes précédentes en ordre inverse.

Remarque : La répartition de la lumière peut être modifiée en remplaçant les lentilles. (figure 10)

GARANTIE LIMITÉE DE 5 ANS

LA PRÉSENTE GARANTIE CONSTITUE LA SEULE GARANTIE POUR CE PRODUIT ET PRÉVAUT SUR TOUTE AUTRE GARANTIE, QU'ELLE SOIT EXPRESSE OU TACITE Y COMPRIS, SANS TOUTEFOIS S'Y LIMITER, TOUTE GARANTIE DE QUALITÉ MARCHANDE ET POUR UN USAGE PARTICULIER.

Cooper Lighting Solutions ("CLS") garantit à ses clients, pendant une période de cinq ans à compter de la date d'achat, que ses produits CLS sont exempts de tout défaut de matériaux et de fabrication. En vertu de la présente garantie, l'obligation de CLS se limite expressément à fournir des produits de remplacement. La présente garantie n'est proposée qu'à l'acheteur initial du produit. CLS requiert un reçu ou autre preuve d'achat qu'elle jugera acceptable sur lequel est indiquée la date de l'achat initial. Cette preuve d'achat est requise pour obtenir l'exécution de la garantie.

La garantie ne s'applique pas aux produits CLS qui ont été modifiés ou réparés, ou qui ont fait l'objet d'une négligence ou d'un usage abusif ou inapproprié, ou qui ont été endommagés en raison d'un accident (y compris durant le transport). Cette garantie ne s'applique pas aux produits qui ne sont pas fabriqués par CLS et qui ont été fournis, installés et/ou utilisés avec des produits CLS. Les dommages au produit causés par une ampoule de rechange ou la corrosion, et la décoloration des pièces de laiton ne sont pas couverts par cette garantie.

LIMITATION DES RESPONSABILITÉS :

COOPER LIGHTING SOLUTIONS ("CLS") NE SERA EN AUCUN CAS TENU RESPONSABLE DES DOMMAGES SPÉCIAUX, INDIRECTS, ACCESSOIRES ET CONSÉCUTIFS (QUELLE QUE SOIT LA RAISON, MÊME SI CETTE RESPONSABILITÉ REPOSE SUR UN CONTRAT, LA RESPONSABILITÉ STRICTE, OU DES DÉLITS, Y COMPRIS LA NÉGLIGENCE), NI POUR LA PERTE DE PROFITS, ET MÊME SI LA RESPONSABILITÉ DE CLS POUR DES RÉCLAMATIONS OU DES DOMMAGES FAIT SUITE À LA PRÉSENTE GARANTIE OU EST LIÉE AUX MODALITÉS DES PRÉSENTES, À LA FABRICATION, À LA VENTE, À LA LIVRAISON, À L'UTILISATION, À L'ENTRETIEN, À LA RÉPARATION, OU À LA MODIFICATION DE PRODUITS CLS, OU À LA FOURNITURE DE TOUTE PIÈCE DE RECHANGE CONNEXE, LE COÛT DES DOMMAGES NE PEUT DÉPASSER LE COÛT D'ACHAT DU PRODUIT CLS FAISANT L'OBJET DE LA RÉCLAMATION AU TITRE DE

REEMPLAZO DEL MÓDULO LED

- Con la punta de los dedos, tire hacia abajo del borde de la moldura de manera firme hasta extraer el módulo del alojamiento.
- Apriete los resortes de empuje al mismo tiempo para extraer el módulo LED.
- Afloje los (2) tornillos de ajuste manual, desconecte el arnés de cables y desenchufe el desconector de cableado.
- Vuelva a colocar el módulo LED y repita los pasos anteriores, en orden inverso.

Nota: Puede cambiar la distribución de la luz si reemplaza la lente. (figura 10)

GARANTIA LIMITADA DE 5 AÑOS

LA SIGUIENTE GARANTÍA ES EXCLUSIVA Y REEMPLAZA A TODAS LAS DEMÁS GARANTÍAS, YA SEAN IMPLÍCITAS, EXPLÍCITAS O ESTATUTARIAS, INCLUIDAS, ENTRE OTRAS, LAS GARANTÍAS DE COMERCIABILIDAD E IDONEIDAD PARA UN FIN PARTICULAR.

Cooper Lighting Solutions ("CLS") garantiza a los clientes que, durante un período de cinco años a partir de la fecha de compra, los productos Halo SMD estarán libres de defectos de materiales y mano de obra. La obligación de CLS conforme a la presente garantía se limita expresamente a proporcionar productos de reemplazo sin costo para el cliente. Esta garantía se extiende solo al comprador original del producto. Un recibo del comprador u otra prueba de la fecha de la compra original acceptable para CLS. Esto es necesario antes de dar cuenta de un mal rendimiento bajo garantía.

Esta garantía no se aplica a los productos de CLS que hayan sido alterados o reparados o que estuvieron sujetos a negligencia, abuso, mal uso o accidente (incluso los daños durante el envío). Esta garantía no se aplica a los productos CLS no fabricados por CLS que hayan sido suministrados, instalados o utilizados junto con los productos CLS. Los daños del producto causados por bombillas de reemplazo, corrosión o decoloración de los componentes de latón no están cubiertos por esta garantía.

LIMITACIÓN DE RESPONSABILIDAD:

COOPER LIGHTING SOLUTIONS ("CLS") NO SERÁ RESPONSABLE LEGAL EN NINGÚN CASO DE DAÑOS INDIRECTOS, ACCIDENTALES O RESULTANTES (SIN IMPORTAR LA ACCIÓN LEGAL, YA SEA POR CONTRATO, RESPONSABILIDAD ESTRUCTIVA O DE FORMA EXTRA CONTRACTUAL INCLUYENDO LA NEGLIGENCIA), NI POR TAMPOCO DE LA PÉRDIDA DE GANANCIAS; CLS TAMPOCO SE HACE RESPONSABLE POR DAÑOS QUE SURJAN O ESTÉN CONECTADOS CON ESTOS TÉRMINOS O CON LA FABRICACIÓN, VENTA, ENTREGA, USO, MANTENIMIENTO, REPARACIÓN O MODIFICACIÓN DE LOS PRODUCTOS DE CLS O DEL SUMINISTRO DE CUALQUIER PIEZA DE REPUESTO QUE EXCEDA EL PRECIO DE COMPRA DE LOS PRODUCTOS DE CLS QUE ORIGINAN UN RECLAMO. NO SE

CLS is not responsible for merchandise damaged in transit. Repaired or replaced products shall be subject to the terms of this warranty and are inspected when packed. Evident or concealed damage that is made in transit should be reported at once to the carrier making the delivery and a claim filed with them.

Reproductions of this document without prior written approval of CLS are strictly prohibited.

LA PRÉSENTE GARANTIE. AUCUN FRAIS DE MAIN-D'OEUVRE NE SERA REMBOURSÉ POUR ENLEVER OU INSTALLER UN BOÎTIER.

Tout produit retourné doit comporter un numéro d'autorisation de retour de produit fourni par l'entreprise et être expédié port payé. Nous refuserons tout produit qui n'est pas accompagné d'un numéro d'autorisation de retour de produit fourni par l'entreprise.

CLS n'est pas responsable de la marchandise endommagée durant le transport. Les produits réparés ou remplacés seront soumis aux modalités de la présente garantie et seront inspectés au moment d'être emballés. Tout dommage apparent ou non survenant pendant le transport doit être signalé immédiatement au transporteur effectuant la livraison et une réclamation doit être adressée à ce dernier.

La reproduction de ce document est strictement interdite sans l'autorisation préalable par écrit de CLS.

ACEPTARÁN CARGOS POR MANO DE OBRA PARA QUITAR O INSTALAR LOS ACCESORIOS.

Todos los productos devueltos deben estar acompañados por un Número de autorización de productos devueltos emitido por la compañía y deben devolverse con flete prepagado. Se rechazará todo producto recibido sin un Número de autorización de productos devueltos desde la compañía.

CLS no se hace responsable por la mercancía dañada durante el transporte. Los productos reparados o reemplazados estarán sujetos a los términos de esta garantía y se inspeccionan al ser empacados. El daño evidente y oculto que se provoque durante el transporte se debe informar de inmediato al transportista que realiza la entrega y se debe presentar un reclamo.

La reproducción de este documento sin la aprobación previa por escrito de CLS está estrictamente prohibida.

FCC Statement

Note: This equipment has been tested and found to comply with the limits for a Class A digital device, pursuant to part 15 of the FCC Rules. These limits are designed to provide reasonable protection against harmful interference when the equipment is operated in a commercial environment. This equipment generates, uses, and can radiate radio frequency energy and, if not installed and used in accordance with the instruction manual, may cause harmful interference to radio communications. Operation of this equipment in a residential area is likely to cause harmful interference in which case the user will be required to correct the interference at his own expense.

Declaración de la FCC

Nota: Este equipo ha sido probado y cumple con los límites para un dispositivo digital de Clase A, de conformidad con la parte 15 de las Normas de la FCC. Estos límites están diseñados para proporcionar una protección razonable contra interferencias perjudiciales cuando el equipo se opera en un entorno comercial. Este equipo genera, utiliza y puede emitir energía de radiofrecuencia y, si no se instala y utiliza de acuerdo con el manual de instrucciones, puede causar interferencias perjudiciales en las comunicaciones de radio. El funcionamiento de este equipo en un área residencial puede causar interferencias perjudiciales, en cuyo caso el usuario deberá corregir las interferencias por su cuenta.



Cooper Lighting Solutions
1121 Highway 74 South
Peachtree City, GA 30269
P:770-486-4800
www.cooperlighting.com

© 2020 Cooper Lighting Solutions
All Rights Reserved
March 15, 2019
Publication No. IB517016ML

Cooper Lighting Solutions is a registered trademark. All trademarks are property of their respective owners.

Cooper Lighting Solutions est une marque de commerce déposée. Toutes les autres marques de commerce sont la propriété de leur propriétaire respectif.

Cooper Lighting Solutions es una marca comercial registrada. Todas las marcas comerciales son propiedad de sus respectivos propietarios.